



COLLECTION 2021



Tak toto se mi již minimálně 30 let nestalo. Že bych zůstal na stejném místě, v jedné zemi, 4 měsíce v kuse. Bohu díky, že to je doma. A zároveň bych pramálo očekával, že důvodem dnešního všesvětového zmatku bude prostě zpestření čínského jídelníčku o netopýra.

Trochu mi dnešní situace připomíná Sametovou revoluci v roce 1989. Po léta se nám tehdejšími vůdci, médii a znalci všeho druhu do hlav vtlučený systém zhroutil jako domeček z karet. A za týden bylo vše jinak. Nikdo nic nepředvídal, netušil a prostě se to stalo.

Dnešní situaci s pandemií neodhadli a ani nepředpokládali odborní ekonomové, sociologové, vědci i politici. A za měsíc máme vše jinak.

Rok 2020 na trhu kol ukazuje na křehkost obchodních vztahů v době neplánovaných ekonomických otřesů. Na nutnost stability dlouhodobých vztahů, pružnost a rychlost přijímaných opatření.

Jako česká značka máme celý průběh tvorby, výroby a dodávek pod většou mírou kontroly. Desetileté osobní kontakty s dodavateli tvoří výhodu v přednostním vykrývání našich objednávek. Včasný nákup zahraničních měn nám umožňuje dodržovat stabilní ceny v průběhu celé sezóny.

Kolekce 2020 je pro nás úspěšná, nejenom proto, že kola vůbec máme. Ale zejména proto, že jsou atraktivní, cenově zajímavá a technicky poctivá.

Nikdy mi nevadilo, že nás část trhu nebere jako „světový“ brand. No a co. My jsme hrdá česká značka a takovéto situace vždy ukázali, kdo je kdo.

Kolekce kol, dílů a příslušenství AUTHOR 2021 je dalším technickým a designovým posunem v naší společné práci. Věřte, bude dobrá.

Ať se Vám přátelé daří. A nejen s kolekcí 2021.

Váš Martin Havlena



E-BIKES



ELITE



ELEVATION 29 ASL



ELEVATION 29 (A)



ELEVATION 29 (B)



ELEVATION ASL (A)



ELEVATION ASL (B)



ELEVE 29 (A)



ELEVE 29 (B)



ELEVE 29 ASL



ELEVE ASL (A)



ELEVE ASL (B)



EMPIRE



ENIGMA



EDICT



ESSENCE



ELECTRA

SHIMANO
1x11

Boost 12x148



SHIMANO

Boost 15x110

ELITE

RÁM	double butted hydroformní odpružený dural 6061
ZADNÍ TLUMIČ	Fox DPS Performance Float (205 / 57.5 mm), zdvih 140 mm
VIDLICE	Fox Rhythm 34 Float (140 mm zdvih)
PŘEVODNÍK	Shimano Steps E-M600 (38 zubů)
MĚNÍČ / ŘAZENÍ	Shimano Deore, 11 rychlostí
MOTOR	Shimano DU-EP800, 250 W

BATERIE	Shimano Steps E-8036, 36 V, 17,5 Ah, 630 Wh
DISPLAY	Shimano E-M800, LCD, 5 režimů
BRZDY	TRP Slate T4 (7"), hydraulické, 4 pístkové
PLÁSTĚ	Maxxis Recon 27.5" x 2.60", skládací
HMOTNOST	24,3 kg / 19"

SHIMANO
1x11

Boost 12x148

SHIMANO | E7000
EQUIPPED

Boost 15x110

ELEVATION 29 ASL

RÁM	double butted hydroformní dural 6061
VIDLICE	RST F1RST 110-15 Air TnL, 1.5" tapered (100 mm zdvih)
PŘEVODNÍK	Shimano Steps E-8000 (38 zubů)
MĚNÍČ / ŘAZENÍ	Shimano Deore, 11 rychlostí
MOTOR	Shimano Steps E-7000, 250 W

BATERIE	Shimano Steps E-8035, 36 V, 14 Ah, 504 Wh
DISPLAY	Shimano E-7000, LCD, 5 režimů
BRZDY	TRP Slate T4 (7"), hydraulické, 4 pístkové
PLÁSTĚ	Vittoria Barzo G2.0 29" x 2.25", skládací
HMOTNOST	21,8 kg / 17"

SHIMANO
1x11

Boost 12x148



SHIMANO | E7000
EQUIPPED

Boost 15x110

ELEVATION 29 [A]

RÁM	double butted hydroformní dural 6061	BATERIE	Shimano Steps E-8035, 36 V, 14 Ah, 504 Wh
VIDLICE	RST F1RST 110-15 Air TnL, 1.5" tapered (100 mm zdvih)	DISPLAY	Shimano E-7000, LCD, 5 režimů
PŘEVODNÍK	Shimano Steps E-8000 (38 zubů)	BRZDY	TRP Slate T4 (7"), hydraulické, 4 pístkové
MĚNÍČ / ŘAZENÍ	Shimano Deore, 11 rychlostí	PLÁŠTĚ	Vittoria Barzo G2.0 29" × 2.25", skládací
MOTOR	Shimano Steps E-7000, 250 W	HMOTNOST	22 kg / 19"

SHIMANO
1x11

Boost 12x148



SHIMANO | E7000
EQUIPPED

Boost 15x110

ELEVATION 29 [B]

RÁM	double butted hydroformní dural 6061	BATERIE	Shimano Steps E-8035, 36 V, 14 Ah, 504 Wh
VIDLICE	RST F1RST 110-15 Air TnL, 1.5" tapered (100 mm zdvih)	DISPLAY	Shimano E-7000, LCD, 5 režimů
PŘEVODNÍK	Shimano Steps E-8000 (38 zubů)	BRZDY	TRP Slate T4 (7"), hydraulické, 4 pístkové
MĚNÍČ / ŘAZENÍ	Shimano Deore, 11 rychlostí	PLÁŠTĚ	Vittoria Barzo G2.0 29" × 2.25", skládací
MOTOR	Shimano Steps E-7000, 250 W	HMOTNOST	22 kg / 19"

SHIMANO
1x11

Boost 12x148

SHIMANO | E7000
EQUIPPED

Boost 15x110

ELEVATION ASL [A]

RÁM	double butted hydroformní dural 6061
VIDLICE	RST F1RST 110-15 Air TnL, 1.5" tapered (120 mm zdvih)
PŘEVODNÍK	Shimano Steps E-8000 (38 zubů)
MĚNÍČ / ŘAZENÍ	Shimano Deore, 11 rychlostí
MOTOR	Shimano Steps E-7000, 250 W

BATERIE	Shimano Steps E-8035, 36 V, 14 Ah, 504 Wh
DISPLAY	Shimano E-7000, LCD, 5 režimů
BRZDY	TRP Slate T4 (7"), hydraulické, 4 pístkové
PLÁŠTĚ	Vittoria Barzo G2.0 27.5" x 2.25", skládací
HMOTNOST	21,8 kg / 17"

SHIMANO
1x11

Boost 12x148

SHIMANO | E7000
EQUIPPED

Boost 15x110

ELEVATION ASL [B]

RÁM	double butted hydroformní dural 6061
VIDLICE	RST F1RST 110-15 Air TnL, 1.5" tapered (120 mm zdvih)
PŘEVODNÍK	Shimano Steps E-8000 (38 zubů)
MĚNÍČ / ŘAZENÍ	Shimano Deore, 11 rychlostí
MOTOR	Shimano Steps E-7000, 250 W

BATERIE	Shimano Steps E-8035, 36 V, 14 Ah, 504 Wh
DISPLAY	Shimano E-7000, LCD, 5 režimů
BRZDY	TRP Slate T4 (7"), hydraulické, 4 pístkové
PLÁŠTĚ	Vittoria Barzo G2.0 27.5" x 2.25", skládací
HMOTNOST	21,8 kg / 17"

SHIMANO
1x10

Boost 12x148

SHIMANO | E5000
EQUIPPED

Boost 15x110

ELEVE 29 [A]

RÁM	double butted hydroformní dural 6061	BATERIE	Shimano Steps E-8035, 36 V, 14 Ah, 504 Wh
VIDLICE	RST Aerial 110-15 TnL, 1.5" tapered (100 mm zdvih)	DISPLAY	Shimano E-7000, LCD, 5 režimů
PŘEVODNÍK	Shimano Steps E-5010 (38 zubů)	BRZDY	Tektro Orion (7"), hydraulické, 4 pístkové
MĚNÍČ / ŘAZENÍ	Shimano Deore, 10 rychlostí	PLÁŠTĚ	CST Patrol 29" × 2.25"
MOTOR	Shimano Steps E-5000, 250 W	HMOTNOST	22,4 kg / 19"

SHIMANO
1x10

Boost 12x148

SHIMANO | E5000
EQUIPPED

Boost 15x110

ELEVE 29 [B]

RÁM	double butted hydroformní dural 6061	BATERIE	Shimano Steps E-8035, 36 V, 14 Ah, 504 Wh
VIDLICE	RST Aerial 110-15 TnL, 1.5" tapered (100 mm zdvih)	DISPLAY	Shimano E-7000, LCD, 5 režimů
PŘEVODNÍK	Shimano Steps E-5010 (38 zubů)	BRZDY	Tektro Orion (7"), hydraulické, 4 pístkové
MĚNÍČ / ŘAZENÍ	Shimano Deore, 10 rychlostí	PLÁŠTĚ	CST Patrol 29" × 2.25"
MOTOR	Shimano Steps E-5000, 250 W	HMOTNOST	22,4 kg / 19"

SHIMANO
1x10

Boost 12x148

SHIMANO | E5000
EQUIPPED

Boost 15x110



ELEVE 29 ASL

RÁM	double butted hydroformní dural 6061	BATERIE	Shimano Steps E-8035, 36 V, 14 Ah, 504 Wh
VIDLICE	RST Aerial 110-15 TrL, 1.5" tapered (100 mm zdvih)	DISPLAY	Shimano E-7000, LCD, 5 režimů
PŘEVODNÍK	Shimano Steps E-5010 (38 zubů)	BRZDY	Tektro Orion (7"), hydraulické, 4 pístkové
MĚNÍČ / ŘAZENÍ	Shimano Deore, 10 rychlostí	PLÁŠTĚ	CST Patrol 29" x 2.25"
MOTOR	Shimano Steps E-5000, 250 W	HMOTNOST	22,2 kg / 17"



SHIMANO
1x10

Boost 12x148

SHIMANO | E5000
EQUIPPED

Boost 15x110

ELEVE ASL [A]

RÁM	double butted hydroformní dural 6061	BATERIE	Shimano Steps E-8035, 36 V, 14 Ah, 504 Wh
VIDLICE	RST Aerial 110-15 TnL, 1.5" tapered (120 mm zdvih)	DISPLAY	Shimano E-7000, LCD, 5 režimů
PŘEVODNÍK	Shimano Steps E-5010 (38 zubů)	BRZDY	Tektro Orion (7"), hydraulické, 4 pístkové
MĚNÍČ / ŘAZENÍ	Shimano Deore, 10 rychlostí	PLÁŠTĚ	CST Patrol 27.5" x 2.25"
MOTOR	Shimano Steps E-5000, 250 W	HMOTNOST	22,2 kg / 17"

SHIMANO
1x10

Boost 12x148

SHIMANO | E5000
EQUIPPED

Boost 15x110

ELEVE ASL [B]

RÁM	double butted hydroformní dural 6061	BATERIE	Shimano Steps E-8035, 36 V, 14 Ah, 504 Wh
VIDLICE	RST Aerial 110-15 TnL, 1.5" tapered (120 mm zdvih)	DISPLAY	Shimano E-7000, LCD, 5 režimů
PŘEVODNÍK	Shimano Steps E-5010 (38 zubů)	BRZDY	Tektro Orion (7"), hydraulické, 4 pístkové
MĚNÍČ / ŘAZENÍ	Shimano Deore, 10 rychlostí	PLÁŠTĚ	CST Patrol 27.5" x 2.25"
MOTOR	Shimano Steps E-5000, 250 W	HMOTNOST	22,2 kg / 17"

SHIMANO
1x10SHIMANO | E6100
EQUIPPED

EMPIRE

RÁM double butted hydroformní dural 6061**VIDLICE** RST ViV Air TnL, 1.5" tapered sloupek (80 mm zdvih)**PŘEVODNÍK** Shimano Steps E-6100 (38 zubů)**MĚNÍČ / ŘAZENÍ** Shimano Deore, 10 rychlostí**MOTOR** Shimano Steps E-6100, 250 W**BATERIE** Shimano Steps E-8035, 36 V, 14 Ah, 504 Wh**DISPLAY** Shimano E-7000, LCD, 5 režimů**BRZDY** Tektro Gemini (7"), hydraulické**PLÁŠTĚ** Author Speed Master 29" x 1.75"**HMOTNOST** 21,7 kg / 20"SHIMANO
1x10SHIMANO | E6100
EQUIPPED

ENIGMA

RÁM double butted hydroformní dural 6061**VIDLICE** RST ViV Air TnL, 1.5" tapered sloupek (80 mm zdvih)**PŘEVODNÍK** Shimano Steps E-6100 (38 zubů)**MĚNÍČ / ŘAZENÍ** Shimano Deore, 10 rychlostí**MOTOR** Shimano Steps E-6100, 250 W**BATERIE** Shimano Steps E-8035, 36 V, 14 Ah, 504 Wh**DISPLAY** Shimano E-7000, LCD, 5 režimů**BRZDY** Tektro Gemini WS (7"), hydraulické**PLÁŠTĚ** Author Speed Master 29" x 1.75"**HMOTNOST** 21,7 kg / 17"



SHIMANO
1x9

SHIMANO | E5000
EQUIPPED

EDICT

RÁM	double butted hydroformní dural 6061	BATERIE	Shimano Steps E-8010, 36 V, 14 Ah, 504 Wh
VIDLICE	RST VIV Air TnL (80 mm zdvih)	DISPLAY	Shimano E-6100, LCD, 5 režimů
PŘEVODNÍK	Shimano Steps E-5000, 250 W	BRZDY	Tektro Gemini (7"), hydraulické
MĚNÍČ / ŘAZENÍ	Shimano Alivio, 9 rychlostí	PLÁŠTĚ	Author Speed Master 29" x 1.75"
MOTOR	Shimano Steps E-5000, 250 W	HMOTNOST	20,7 kg / 20"



SHIMANO
1x9

SHIMANO | E5000
EQUIPPED

ESSENCE

RÁM	double butted hydroformní dural 6061	BATERIE	Shimano Steps E-8010, 36 V, 14 Ah, 504 Wh
VIDLICE	RST VIV Air TnL (80 mm zdvih)	DISPLAY	Shimano E-6100, LCD, 5 režimů
PŘEVODNÍK	Shimano Steps E-5000, 250 W	BRZDY	Tektro Gemini WS (7"), hydraulické
MĚNÍČ / ŘAZENÍ	Shimano Alivio, 9 rychlostí	PLÁŠTĚ	Author Speed Master 29" x 1.75"
MOTOR	Shimano Steps E-5000, 250 W	HMOTNOST	20,7 kg / 17"

SHIMANO
1x9

SHIMANO | E5000
EQUIPPED



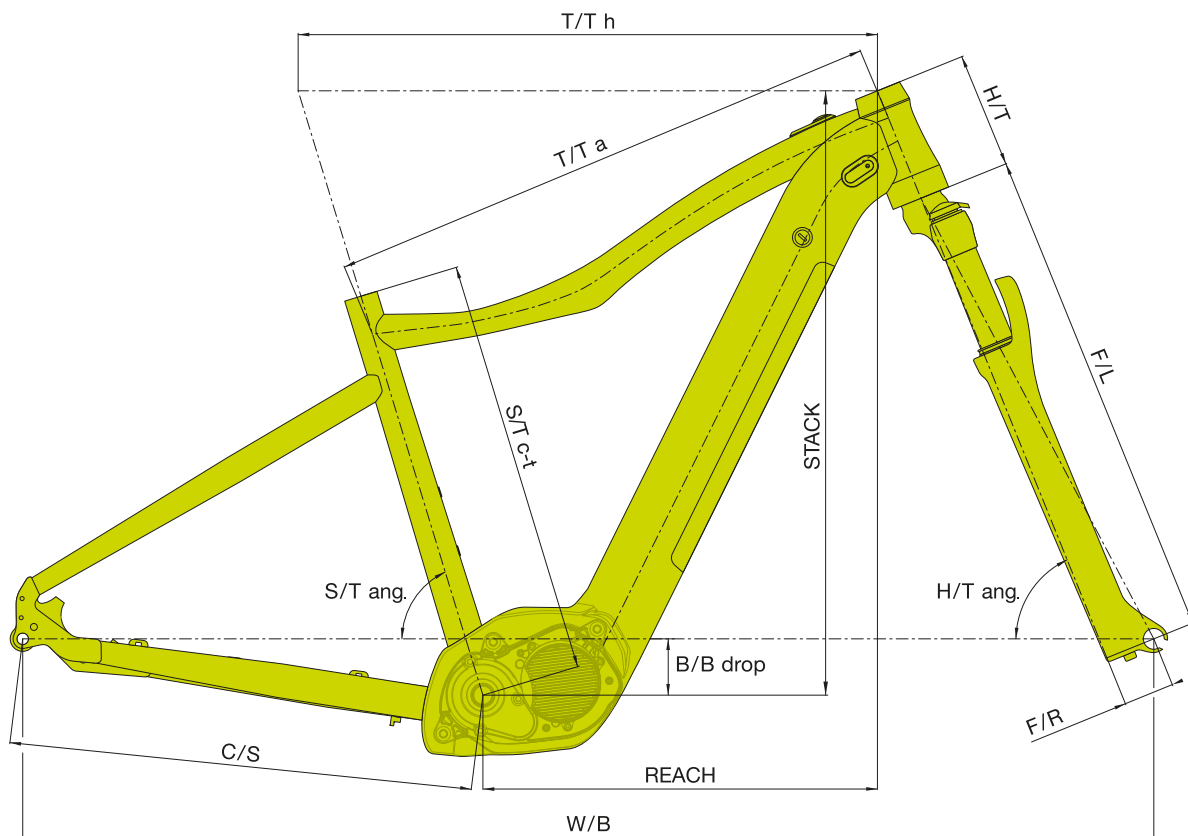
ELECTRA

RÁM	dural 6061 700c	BATERIE	Shimano Steps E-8010, 36 V, 14 Ah, 504 Wh
VIDLICE	RST Nova TnL (60 mm zdvih)	DISPLAY	Shimano E-6100, LCD, 5 režimů
PŘEVODNÍK	Shimano Steps E-5010 (38 zubů)	BRZDY	Tektro Vela (6"), hydraulické
MĚNÍČ / ŘAZENÍ	Shimano Alivio, 9 rychlostí	PLÁŠTĚ	CST 700 x 40c
MOTOR	Shimano Steps E-5000, 250 W	HMOTNOST	22,8 kg / 17"

MODEL	ELITE	ELEVATION 29 ASL	ELEVATION 29	ELEVATION ASL
VELIKOST	17", 19", 21"	17", 19"	17", 19", 21"	17", 19"
RÁM	dural 6061 27.5+* odpružený (integrovaná baterie) vzduchový tlumič FOX DPS Performance Float 205 / 57,5 mm (zadní stavba 140 mm)	double butted hydroformní dural 6061 29" (integrovaná baterie)	double butted hydroformní dural 6061 29" (integrovaná baterie)	double butted hydroformní dural 6061 27.5" (integrovaná baterie)
PŘEDNÍ VIDLICE	FOX Rhythm 34 Float vzduchová uzamykatelná 15 mm pevná osa 1.5" tapered sloupek (140 mm)	RST F1RST 110-15 Air TrL vzduchová uzamykatelná 15 mm pevná osa boost 1.5" tapered sloupek (100 mm)	RST F1RST 110-15 Air TrL vzduchová uzamykatelná 15 mm pevná osa boost 1.5" tapered sloupek (100 mm)	RST F1RST 110-15 Air TrL vzduchová uzamykatelná 15 mm pevná osa boost 1.5" tapered sloupek (120 mm)
MOTOR	SHIMANO Steps E-P800, 250 W	SHIMANO Steps E-7000, 250 W	SHIMANO Steps E-7000, 250 W	SHIMANO Steps E-7000, 250 W
BATERIE	SHIMANO E-8036 Li-Ion, 36 V, 17,5 Ah, 630 Wh	SHIMANO E-8035 Li-Ion, 36 V, 14 Ah, 504 Wh	SHIMANO E-8035 Li-Ion, 36 V, 14 Ah, 504 Wh	SHIMANO E-8035 Li-Ion, 36 V, 14 Ah, 504 Wh
DISPLAY	SHIMANO Steps E-P800, LCD	SHIMANO Steps E-7000, LCD	SHIMANO Steps E-7000, LCD	SHIMANO Steps E-7000, LCD
HLAVOVÉ SLOŽENÍ	AUTHOR Integrated 1.5"	AUTHOR Integrated 1.5"	AUTHOR Integrated 1.5"	AUTHOR Integrated 1.5"
PŘEVODNÍK	SHIMANO Steps E-M600 38 zubů 170 / 175 mm kliky	SHIMANO Steps E-8000 38 zubů 170 / 175 mm kliky	SHIMANO Steps E-8000 38 zubů 170 / 175 mm kliky	SHIMANO Steps E-8000 38 zubů 170 / 175 mm kliky
STŘEDOVÉ SLOŽENÍ	SHIMANO Steps	SHIMANO Steps	SHIMANO Steps	SHIMANO Steps
PŘESMYKAČ	-	-	-	-
MĚNIČ	SHIMANO Deore	SHIMANO Deore	SHIMANO Deore	SHIMANO Deore
ŘAZENÍ	SHIMANO Deore (11)	SHIMANO Deore (11)	SHIMANO Deore (11)	SHIMANO Deore (11)
VÍCEKOLEČKO	SHIMANO CS-M5100-11 11-51 (11)	SHIMANO CS-M5100-11 11-51 (11)	SHIMANO CS-M5100-11 11-51 (11)	SHIMANO CS-M5100-11 11-51 (11)
ŘETĚZ	KMC e11T	KMC e11T	KMC e11T	KMC e11T
NÁBOJE	QUANDO 15 × 110 mm přední pevná osa 12 × 148 mm zadní pevná osa 32 děr	QUANDO 15 × 110 mm přední pevná osa 12 × 148 mm zadní pevná osa 32 děr	QUANDO 15 × 110 mm přední pevná osa 12 × 148 mm zadní pevná osa 32 děr	QUANDO 15 × 110 mm přední pevná osa 12 × 148 mm zadní pevná osa 32 děr
BRZDY	TRP Slate T4 kotoučové hydraulické (7" kotouče)	TRP Slate T4 kotoučové hydraulické (7" kotouče)	TRP Slate T4 kotoučové hydraulické (7" kotouče)	TRP Slate T4 kotoučové hydraulické (7" kotouče)
BRZDOVÉ PÁKY	TRP Slate T4	TRP Slate T4	TRP Slate T4	TRP Slate T4
RÁFKY	AUTHOR E-Krypton 27.5 32 děr	AUTHOR E-Krypton 29 32 děr	AUTHOR E-Krypton 29 32 děr	AUTHOR E-Krypton 27.5 32 děr
PAPRSKY	nerez ocel 2.2 mm černé	nerez ocel 2.2 mm černé	nerez ocel 2.2 mm černé	nerez ocel 2.2 mm černé
PLÁSTĚ	MAXXIS Recon aramid 27.5" × 2.60"	VITTORIA Barzo G2.0 skládací 29" × 2.25"	VITTORIA Barzo G2.0 skládací 29" × 2.25"	VITTORIA Barzo G2.0 skládací 27.5" × 2.25"
PEDÁLY	HT platmormové	HT platmormové	HT platmormové	HT platmormové
ŘÍDÍTKA	RITCHEY MTN Rizer Trail WCS 15 mm 760 / 780 mm	AUTHOR 15 mm 700 / 720 mm	AUTHOR 15 mm 740 / 760 mm	AUTHOR 15 mm 680 / 700 mm
GRIPY	AUTHOR Pro Lock	AUTHOR tvrzená pěna	AUTHOR Pro Lock	AUTHOR tvrzená pěna
PŘEDSTAVEC	RITCHEY MTN Trail	AUTHOR dural	AUTHOR dural	AUTHOR dural
SEDLOVKA	KIND SHOCK RAGEi odpružená zdvih 125 mm / 150 mm (30.9)	AUTHOR dural (30.9)	AUTHOR dural (30.9)	AUTHOR dural (30.9)
OBJÍMKA	AUTHOR (34.9)	AUTHOR (34.9)	AUTHOR (34.9)	AUTHOR (34.9)
SEDLO	AUTHOR E-Mode	AUTHOR E-Donna	AUTHOR E-Mode	AUTHOR E-Donna
POČET RYCHLOSTÍ	11	11	11	11
HMOTNOST	24,3 kg / 19"	21,8 kg / 17"	22 kg / 19"	21,8 kg / 17"

MODEL	ELEVE 29	ELEVE 29 ASL	ELEVE ASL	EMPIRE
VELIKOST	17", 19", 21"	17", 19"	17", 19"	16", 18", 20", 22"
RÁM	double butted hydroformní dural 6061 29" (integrovaná baterie)	double butted hydroformní dural 6061 29" (integrovaná baterie)	double butted hydroformní dural 6061 27.5" (integrovaná baterie)	double butted hydroformní dural 6061 29" (integrovaná baterie)
PŘEDNÍ VIDLICE	RST Aerial 110-15 TnL vzduchová uzamykatelná 15 mm pevná osa boost 1.5" tapered sloupek (100 mm)	RST Aerial 110-15 TnL vzduchová uzamykatelná 15 mm pevná osa boost 1.5" tapered sloupek (100 mm)	RST Aerial 110-15 TnL vzduchová uzamykatelná 15 mm pevná osa boost 1.5" tapered sloupek (120 mm)	RST Viv Air TnL vzduchová uzamykatelná 1.5" tapered sloupek (80 mm)
MOTOR	SHIMANO Steps E-5000, 250 W	SHIMANO Steps E-5000, 250 W	SHIMANO Steps E-5000, 250 W	SHIMANO Steps E-6100, 250 W
BATERIE	SHIMANO E-8035 Li-Ion, 36 V, 14 Ah, 504 Wh	SHIMANO E-8035 Li-Ion, 36 V, 14 Ah, 504 Wh	SHIMANO E-8035 Li-Ion, 36 V, 14 Ah, 504 Wh	SHIMANO E-8035 Li-Ion, 36 V, 14 Ah, 504 Wh
DISPLAY	SHIMANO Steps E-7000, LCD	SHIMANO Steps E-7000, LCD	SHIMANO Steps E-7000, LCD	SHIMANO Steps E-7000, LCD
HLAVOVÉ SLOŽENÍ	AUTHOR Integrated 1.5"	AUTHOR Integrated 1.5"	AUTHOR Integrated 1.5"	AUTHOR Integrated 1.5"
PŘEVODNÍK	SHIMANO Steps E-5010 38 zubů 170 / 175 mm kliky	SHIMANO Steps E-5010 38 zubů 170 / 175 mm kliky	SHIMANO Steps E-5010 38 zubů 170 / 175 mm kliky	SHIMANO Steps E-6100 38 zubů 170 / 175 mm kliky
STŘEDOVÉ SLOŽENÍ	SHIMANO Steps	SHIMANO Steps	SHIMANO Steps	SHIMANO Steps
PŘESMYKAČ	-	-	-	-
MĚNIČ	SHIMANO Deore	SHIMANO Deore	SHIMANO Deore	SHIMANO Deore
ŘAZENÍ	SHIMANO Deore (10)	SHIMANO Deore (10)	SHIMANO Deore (10)	SHIMANO Deore (10)
VÍCEKOLEČKO	SHIMANO CS-M4100-10 11-46 (10)	SHIMANO CS-M4100-10 11-46 (10)	SHIMANO CS-M4100-10 11-46 (10)	SHIMANO CS-M4100-10 11-46 (10)
ŘETĚZ	KMC e10T	KMC e10T	KMC e10T	KMC e10T
NÁBOJE	QUANDO 15 x 110 mm přední pevná osa 12 x 148 mm zadní pevná osa 32 děr	QUANDO 15 x 110 mm přední pevná osa 12 x 148 mm zadní pevná osa 32 děr	QUANDO 15 x 110 mm přední pevná osa 12 x 148 mm zadní pevná osa 32 děr	AUTHOR Xenon 32 děr
BRZDY	TEKTRO Orion kotoučové hydraulické (7" kotouče)	TEKTRO Orion kotoučové hydraulické (7" kotouče)	TEKTRO Orion kotoučové hydraulické (7" kotouče)	TEKTRO Gemini kotoučové hydraulické (7" kotouče)
BRZDOVÉ PÁKY	TEKTRO Orion	TEKTRO Orion	TEKTRO Orion	TEKTRO Gemini
ŘÁFKY	AUTHOR E-Krypton 29 32 děr	AUTHOR E-Krypton 29 32 děr	AUTHOR E-Krypton 27.5 32 děr	AUTHOR Xenon 29 32 děr
PAPRSKY	nerez ocel 2.2 mm černé	nerez ocel 2.2 mm černé	nerez ocel 2.2 mm černé	nerez ocel 2.2 mm černé
PLÁŠTĚ	CST Patrol 29" x 2.25"	CST Patrol 29" x 2.25"	CST Patrol 27.5" x 2.25"	AUTHOR Speed Master 29" x 1.75"
PEDÁLY	HT plاتمormové	HT plاتمormové	HT plاتمormové	HT plاتمormové
ŘÍDÍTKA	AUTHOR 15 mm 700 / 720 mm	AUTHOR 15 mm 680 / 700 mm	AUTHOR 15 mm 680 / 700 mm	AUTHOR 15 mm 700 / 720 mm
GRIPY	AUTHOR Pro Lock	AUTHOR tvrzená pěna	AUTHOR tvrzená pěna	AUTHOR Pro Lock
PŘEDSTAVEC	AUTHOR dural	AUTHOR dural	AUTHOR dural	AUTHOR dural
SEDLOVKA	AUTHOR dural (30.9)	AUTHOR dural (30.9)	AUTHOR dural (30.9)	AUTHOR dural (27.2)
OBJÍMKA	AUTHOR (34.9)	AUTHOR (34.9)	AUTHOR (34.9)	AUTHOR (31.8)
SEDLO	AUTHOR E-Mode	AUTHOR E-Donna	AUTHOR E-Donna	AUTHOR Sphere Gel
POČET RYCHLOSTÍ	10	10	10	10
HMOTNOST	22,4 kg / 19"	22,2 kg / 17"	22,2 kg / 17"	21,7 kg / 20"

MODEL	ENIGMA	EDICT	ESSENCE	ELECTRA
VELIKOST	17", 19"	18", 20", 22"	17", 19"	17", 19"
RÁM	double butted hydroformní dural 6061 29" (L) (integrovaná baterie)	double butted hydroformní dural 6061 29"	double butted hydroformní dural 6061 29" (L)	dural 6061 700c (L)
PŘEDNÍ VIDLICE	RST Viv Air TnL vzduchová uzamykatelná 1.5" tapered sloupek (80 mm)	RST Viv Air TnL vzduchová uzamykatelná (80 mm)	RST Viv Air TnL vzduchová uzamykatelná (80 mm)	RST Nova TnL uzamykatelná (60 mm)
MOTOR	SHIMANO Steps E-6100, 250 W	SHIMANO Steps E-5000, 250 W	SHIMANO Steps E-5000, 250 W	SHIMANO Steps E-5000, 250 W
BATERIE	SHIMANO E-8035 Li-Ion, 36 V, 14 Ah, 504 Wh	SHIMANO E-8010 Li-Ion, 36 V, 14 Ah, 504 Wh	SHIMANO E-8010 Li-Ion, 36 V, 14 Ah, 504 Wh	SHIMANO E-8010 Li-Ion, 36 V, 14 Ah, 504 Wh
DISPLAY	SHIMANO Steps E-7000, LCD	SHIMANO Steps E-6100, LCD	SHIMANO Steps E-6100, LCD	SHIMANO Steps E-6100, LCD
HLAVOVÉ SLOŽENÍ	AUTHOR Integrated 1.5"	AUTHOR Integrated 1-1/8"	AUTHOR Integrated 1-1/8"	PRESTINE Integrated 1-1/8"
PŘEVODNÍK	SHIMANO Steps E-6100 38 zubů 170 / 175 mm kliky	SHIMANO Steps E-5010 38 zubů 170 / 175 mm kliky	SHIMANO Steps E-5010 38 zubů 170 / 175 mm kliky	SHIMANO Steps E-5010 38 zubů 170 mm kliky
STŘEDOVÉ SLOŽENÍ	SHIMANO Steps	SHIMANO Steps	SHIMANO Steps	SHIMANO Steps
PŘESMYKAČ	-	-	-	-
MĚNIČ	SHIMANO Deore	SHIMANO Alivio	SHIMANO Alivio	SHIMANO Alivio
ŘAZENÍ	SHIMANO Deore (10)	SHIMANO Alivio (9)	SHIMANO Alivio (9)	SHIMANO Alivio (9)
VÍCEKOLEČKO	SHIMANO CS-M4100-10 11-46 (10)	SHIMANO HG200-9 11-36 (9)	SHIMANO HG200-9 11-36 (9)	SHIMANO HG200-9 11-36 (9)
ŘETĚZ	KMC e10T	KMC e9T	KMC e9T	KMC e9T
NÁBOJE	AUTHOR Xenon 32 děr	AUTHOR Radon 32 děr	AUTHOR Radon 32 děr	AUTHOR Radon 36 děr
BRZDY	TEKTRO Gemini kotoučové hydraulické (7" kotouče)	TEKTRO Gemini kotoučové hydraulické (7" kotouče)	TEKTRO Gemini kotoučové hydraulické (7" kotouče)	TEKTRO Vela kotoučové hydraulické (6" kotouče)
BRZDOVÉ PÁKY	TEKTRO Gemini WS	TEKTRO Gemini	TEKTRO Gemini WS	TEKTRO Vela
RÁFKY	AUTHOR Xenon 29 32 děr	AUTHOR Xenon 29 32 děr	AUTHOR Xenon 29 32 děr	AUTHOR Radon Cross 36 děr
PAPRSKY	nerez ocel 2.2 mm černé	nerez ocel 2.2 mm černé	nerez ocel 2.2 mm černé	nerez ocel 2.0 mm černé
PLÁŠTĚ	AUTHOR Speed Master 29" x 1.75"	AUTHOR Speed Master 29" x 1.75"	AUTHOR Speed Master 29" x 1.75"	CST reflexní pruhy 700 x 40c
PEDÁLY	AUTHOR Non Slip dural	HT plátmormové	AUTHOR Non Slip dural	AUTHOR Non Slip dural
ŘÍDÍTKA	AUTHOR 15 mm 660 / 680 mm	AUTHOR 15 mm 700 / 720 mm	AUTHOR 15 mm 660 / 680 mm	AUTHOR 25 mm 640 mm
GRIPY	AUTHOR Pro Lock	AUTHOR Pro Lock	AUTHOR Pro Lock	AUTHOR Pro Lock
PŘEDSTAVEC	AUTHOR dural	AUTHOR dural	AUTHOR dural	UNO nastavitelný
SEDLOVKA	AUTHOR dural (27.2)	AUTHOR dural (27.2)	AUTHOR dural (27.2)	UNO odpružená (27.2)
OBJÍMKA	AUTHOR (31.8)	AUTHOR (31.8)	AUTHOR (31.8)	AUTHOR (34.9)
SEDLO	AUTHOR Area Gel	AUTHOR Sphere Gel	AUTHOR Area Gel	AUTHOR Queen Sofa
POČET RYCHLOSTÍ	10	9	9	9
HMOTNOST	21,7 kg / 17"	20,7 kg / 20"	20,7 kg / 17"	22,8 kg / 17"



	S/T c-t	T/T h	T/T a	H/T	C/S	W/B	S/T ang.	H/T ang.	F/L	B/B drop	B/B width	F/R	REACH	STACK
ELITE * T 1.5" PF														
17"	432	590	548	130	450	1176	74.0	67.0	564	15	-	51	408	634
19"	483	610	566	130	450	1185	74.0	67.0	564	15	-	51	428	634
21"	534	620	572	140	450	1209	74.0	67.0	564	15	-	51	436	643
ELEVATION 29 / ELEVATION 29 ASL / ELEVE 29 / ELEVE 29 ASL * T 1.5" PF														
17"	432	600	579	120	475	1165	73,0	68,0	520	58	-	51	406	635
19"	483	620	596	130	475	1186	73,0	68,0	520	58	-	51	423	644
21"	533	640	614	135	475	1206	73,0	68,0	520	58	-	51	442	649
ELEVATION ASL / ELEVE ASL * T 1.5" PF														
17"	432	600	584	120	460	1155	73,0	68,0	540	51	-	43	402	647
19"	483	620	597	130	460	1176	73,0	68,0	540	51	-	43	419	656

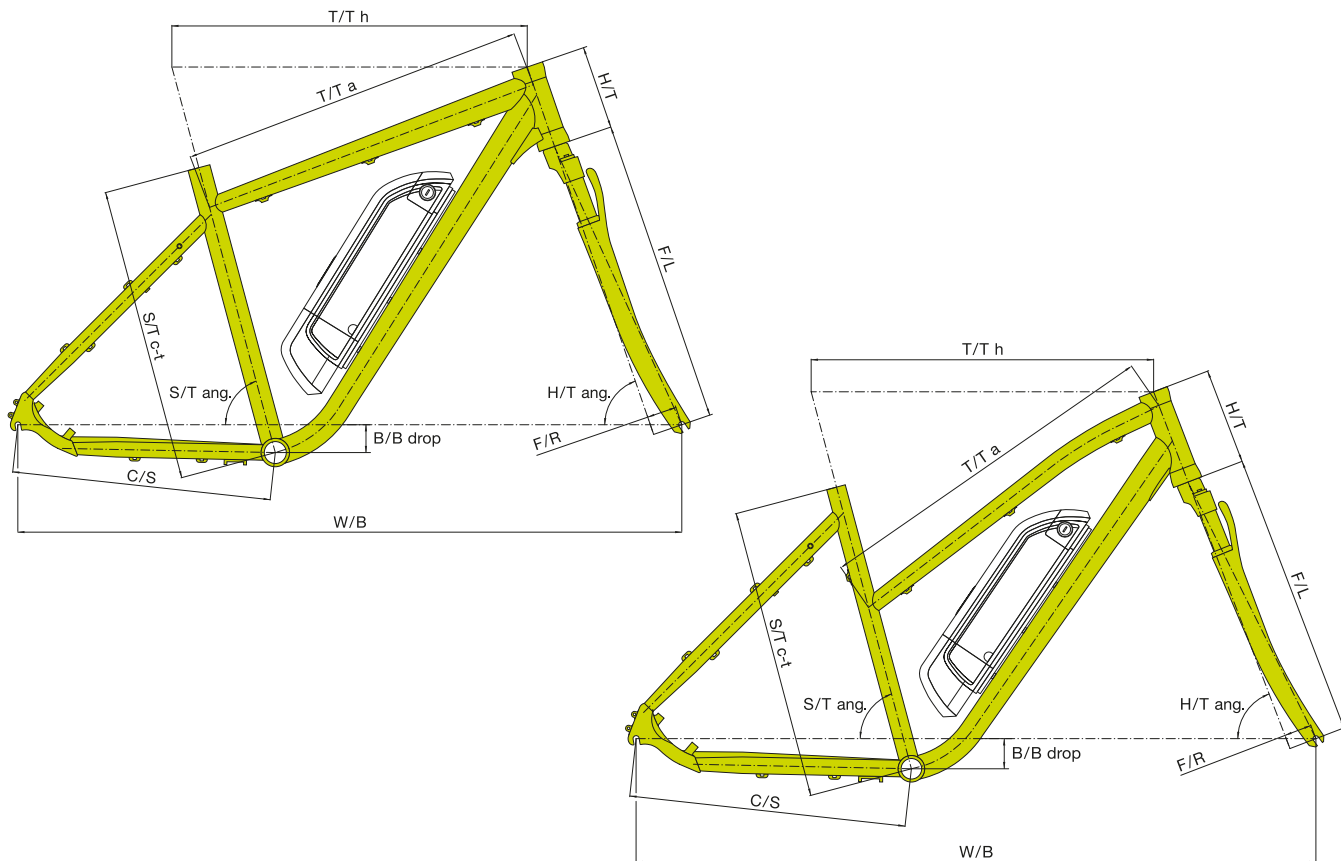
* t 1.5" PF – semiintegrováné hlavové složení 1.5" tapered PF

PF – Press Fit

VYSVĚTLIVKY:

- S/T c-t** – seat tube (center-top), délka sedlové trubky od středu středového složení po její vrchol
- T/T h** – top tube horizontal, horizontální délka horní rámové trubky
- T/T a** – top tube actual, skutečná délka horní rámové trubky
- H/T** – head tube, délka hlavové trubky
- C/S** – chain stay, délka řetězové vzpěry
- W/B** – wheel base, rozvor kol (osová vzdálenost osy předního a zadního kola)
- S/T ang.** – seat tube angle, úhel mezi osou sedlové trubky a pomyslnou spojnicí osy předního a zadního kola
- H/T ang.** – head tube angle, úhel mezi osou hlavové trubky a pomyslnou spojnicí osy předního a zadního kola
- F/L** – fork length, délka vidlice od spodní části hlavového složení po střed předního kola
- B/B drop** – bottom bracket drop, vzdálenost mezi pomyslnou spojnicí středů kol a středem středového složení, měřeno od středového složení
- B/B width** – bottom bracket width, šířka středové spojky
- F/R** – fork rake, vzdálenost mezi osou hlavové trubky a osou vidlice měřená ve středě předního kola, tzv. off set
- REACH** – reach, dosah (horizontální vzdálenost osy šlapacího středu a průsečíkem osy hlavové trubky s vodorovnou rovinou)
- STACK** – stack, výška (svislá vzdálenost mezi osou šlapacího středu a průsečíkem osy hlavové trubky s vodorovnou rovinou)

Doporučené velikosti ráámů k výšce postavy naleznete u každého konkrétního modelu na našich internetových stránkách www.author.eu



	S/T ct	T/T h	T/T a	H/T	C/S	W/B	S/T ang.	H/T ang.	F/L	B/B drop	B/B width	F/R
EMPIRE*												
18"	457	585	564	130	460	1091	73.0	71.0	490	60	-	44
20"	508	600	574	150	460	1107	73.0	71.0	490	60	-	44
22"	559	620	595	160	460	1127	73.0	71.0	490	60	-	44
ENIGMA*												
17"	432	575	609	125	460	1093	73.5	70.5	490	60	-	44
19"	483	585	620	130	460	1103	73.5	70.5	490	60	-	44
EDICT*												
16"	406	560	540	110	489	1095	73.0	71.0	490	60	-	44
18"	457	580	556	130	489	1116	73.0	71.0	490	60	-	44
20"	508	600	574	150	489	1136	73.0	71.0	490	60	-	44
22"	559	620	595	160	489	1157	73.0	71.0	490	60	-	44
ESSENCE*												
17"	432	565	545	120	489	1112	73.5	70.5	490	60	-	44
19"	483	585	564	130	489	1132	73.5	70.5	490	60	-	44
ELECTRA*												
17"	432	580	569	160	475	1120	73.0	69.0	470	60	-	45
19"	483	590	572	170	475	1131	73.0	69.0	470	60	-	45

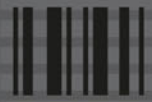
* - 1 1/8" semiintegrované hlavové složení PF 50 mm

PF - Press Fit

VYSVĚTLIVKY:

- S/T c-t** - seat tube (center-top), délka sedlové trubky od středu středového složení po její vrchol
- T/T h** - top tube horizontal, horizontální délka horní rámové trubky
- T/T a** - top tube actual, skutečná délka horní rámové trubky
- H/T** - head tube, délka hlavové trubky
- C/S** - chain stay, délka řetězové vzpěry
- W/B** - wheel base, rozvor kol (osová vzdálenost os předního a zadního kola)
- S/T ang.** - seat tube angle, úhel mezi osou sedlové trubky a pomyslnou spojnicí osy předního a zadního kola
- H/T ang.** - head tube angle, úhel mezi osou hlavové trubky a pomyslnou spojnicí osy předního a zadního kola
- F/L** - fork length, délka vidlice od spodní části hlavového složení po střed předního kola
- B/B drop** - bottom bracket drop, vzdálenost mezi pomyslnou spojnicí středů kol a středu středového složení, měřeno od středového složení
- B/B width** - bottom bracket width, šířka středové spojky
- F/R** - fork rake, vzdálenost mezi osou hlavové trubky a osou vidlice měřené ve středu předního kola, tzv. off set

Doporučené velikosti ráků k výšce postavy naleznete u každého konkrétního modelu na našich internetových stránkách www.author.eu



ROAD



CHARISMA 77



CHARISMA 66



CHARISMA 55



AURA 55



WHEEL SET

SHIMANO
2x11

CERTIFICATED



CHARISMA 77

RÁM	Author A karbon monocoque	BRZDY	Shimano Dura Ace
VIDLICE	Author A karbon monocoque	ZAPLETENÁ KOLA	Mavic Ksyrium Pro Exalith 25 WTS
PŘEVODNÍK	Shimano Dura Ace (53-39 zubů), BB unit	PLÁŠTĚ	Mavic Yksion Pro SSC Kevlar 700 × 25c, skládací
MĚNÍČ / ŘAZENÍ	Shimano Dura Ace, 22 rychlostí	HMOTNOST	7,1 kg / 58 cm
KAZETA	Shimano CS-R9100, 11 rychlostí (11-32 zubů)		



WHEEL SET

SHIMANO
2x11

CERTIFICATED



CHARISMA 66

RÁM	Author B karbon monocoque	BRZDY	Shimano Ultegra
VIDLICE	Author B karbon monocoque	ZAPLETENÁ KOLA	Mavic Ksyrium Elite 25 WTS
PŘEVODNÍK	Shimano Ultegra (52-36 zubů), BB unit	PLÁŠTĚ	Mavic Yksion Pro Kevlar 700 × 25c, skládací
MĚNÍČ / ŘAZENÍ	Shimano Ultegra, 22 rychlostí	HMOTNOST	7,5 kg / 58 cm
KAZETA	Shimano CS-R8000, 11 rychlostí (11-32 zubů)		



WHEEL SET

SHIMANO
2x11

CERTIFICATED



CHARISMA 55

RÁM	Author B karbon monocoque	BRZDY	Shimano 105
VIDLICE	Author C karbon monocoque	ZAPLETENÁ KOLA	Mavic Aksium Elite Evo UST
PŘEVODNÍK	Shimano 105 (52-36 zubů), BB unit	PLÁŠTĚ	Vittoria Zaffiro Pro V 700 × 25c, skládací
MĚNÍČ / ŘAZENÍ	Shimano 105, 22 rychlostí	HMOTNOST	8,3 kg / 58 cm
KAZETA	Shimano CS-R7000, 11 rychlostí (11-32 zubů)		



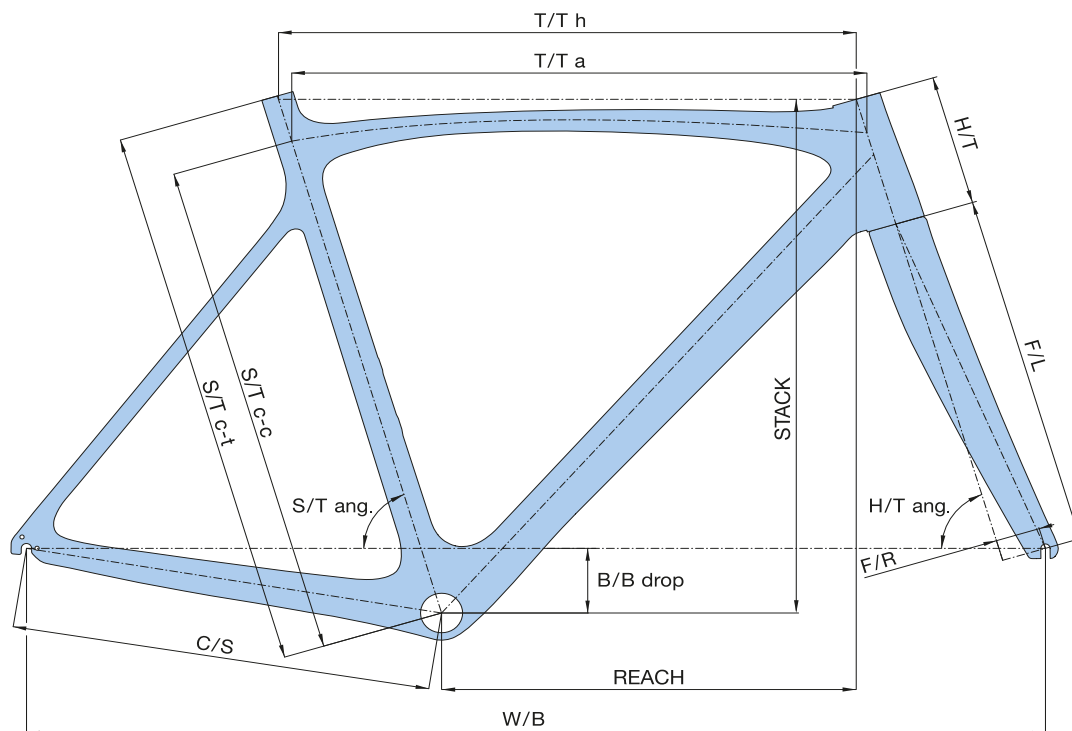
WHEEL SET

SHIMANO
2x11

AURA 55

RÁM	triple butted dural 6061	BRZDY	Tektro R313
VIDLICE	Author C karbon	ZAPLETENÁ KOLA	Mavic Aksium
PŘEVODNÍK	Shimano Compact (50-34 zubů), BB unit	PLÁŠTĚ	Vittoria Zaffiro Pro V 700 × 28c, skládací
MĚNÍČ / ŘAZENÍ	Shimano 105, 22 rychlostí	HMOTNOST	9 kg / 54 cm
KAZETA	Shimano CS-R7000, 11 rychlostí (11-32 zubů)		

MODEL	CHARISMA 77	CHARISMA 66	CHARISMA 55	AURA 55
VELIKOST	520, 540, 560, 580, 600, 620 mm	520, 540, 560, 580, 600, 620 mm	520, 540, 560, 580, 600, 620 mm	480, 500, 520, 540, 560, 580 mm
RÁM	AUTHOR A karbon monocoque	AUTHOR B karbon monocoque	AUTHOR B karbon monocoque	triple butted dural 6061
PŘEDNÍ VIDLICE	AUTHOR A karbon monocoque 1.5" tapered	AUTHOR B karbon monocoque 1.5" tapered	AUTHOR C karbon monocoque 1.5" tapered	AUTHOR C karbon 1.5" tapered
HLAVOVÉ SLOŽENÍ	FSA Orbit C-40 1.5" tapered	FSA Orbit C-40 1.5" tapered	FSA Orbit C-40 1.5" tapered	PRESTINE Integrated 1.5" tapered
PŘEVODNÍK	SHIMANO Dura Ace 53-39 zubů 170 / 172.5 / 175 / 177.5 mm kliky	SHIMANO Ultegra 52-36 zubů 170 / 172.5 / 175 mm kliky	SHIMANO 105 52-36 zubů 170 / 172.5 / 175 mm kliky	SHIMANO Compact 50-34 zubů 170 / 172.5 / 175 mm kliky
STŘEDOVÉ SLOŽENÍ	SHIMANO BB-92 BB unit	SHIMANO BB-72 BB unit	SHIMANO BB-72 BB unit	SHIMANO BB-RS500 BB unit
PŘESMYKAČ	SHIMANO Dura Ace	SHIMANO Ultegra	SHIMANO 105	SHIMANO 105
MĚNIČ	SHIMANO Dura Ace	SHIMANO Ultegra	SHIMANO 105	SHIMANO 105
ŘAZENÍ	SHIMANO Dura Ace (22)	SHIMANO Ultegra (22)	SHIMANO 105 (22)	SHIMANO 105 (22)
VÍCEKOLEČKO	SHIMANO CS-R9100 11-30 (11)	SHIMANO CS-R8000 11-32 (11)	SHIMANO CS-R7000 11-32 (11)	SHIMANO CS-R7000 11-32 (11)
ŘETĚZ	SHIMANO HG901	SHIMANO HG701	SHIMANO HG601	KMC X11 EL
NÁBOJE	MAVIC Ksyrium Pro Exalith 25 WTS zapletená kola 18 / 20 děr	MAVIC Ksyrium Elite 25 WTS zapletená kola 18 / 20 děr	MAVIC Aksium Elite Evo UST zapletená kola 20 děr	MAVIC Aksium zapletená kola 20 děr
BRZDY	SHIMANO Dura Ace	SHIMANO Ultegra	SHIMANO 105	TEKTRO R313
BRZDOVÉ PÁKY	SHIMANO Dura Ace	SHIMANO Ultegra	SHIMANO 105	SHIMANO 105
RÁFKY	MAVIC Ksyrium Pro Exalith 25 WTS zapletená kola 18 / 20 děr	MAVIC Ksyrium Elite 25 WTS zapletená kola 18 / 20 děr	MAVIC Aksium Elite Evo UST zapletená kola 20 děr	MAVIC Aksium zapletená kola 20 děr
PAPRSKY	MAVIC	MAVIC	MAVIC	MAVIC
PLÁŠTĚ	MAVIC Yksion Pro SSC Griplink skládací MAVIC Yksion Pro SSC Powerlink skládací 700 × 25c	MAVIC Yksion Pro Griplink skládací MAVIC Yksion Pro Powerlink skládací 700 × 25c	VITTORIA Zaffiro Pro V skládací 700 × 25c	VITTORIA Zaffiro Pro V skládací 700 × 28c
PEDÁLY	-	-	-	-
ŘIDÍTKA	RITCHEY SL Road Evo Curve karbon 420 / 440 mm	RITCHEY Stream II WCS Road 420 / 440 mm	RITCHEY Stream II Comp Road 420 / 440 mm	RITCHEY Stream II Comp Road 420 / 440 mm
OMOTÁVKY	AUTHOR microfiber / gel	AUTHOR microfiber / gel	AUTHOR microfiber / gel	AUTHOR microfiber / gel
PŘEDSTAVEC	RITCHEY WCS C220	RITCHEY WCS C220	RITCHEY Comp 4-Axis	RITCHEY Comp 4-Axis
SEDLOVKA	RITCHEY SL Carbon (27.2)	RITCHEY WCS Carbon (27.2)	RITCHEY Comp Carbon (27.2)	RITCHEY Comp Carbon (27.2)
OBJÍMKA	AUTHOR (31.8)	AUTHOR (31.8)	AUTHOR (31.8)	AUTHOR (31.8)
SEDLO	PROLOGO Scratch 2	PROLOGO Scratch 2	PROLOGO Scratch 2 Space	AUTHOR Aura CR
POČET RYCHLOSTÍ	22	22	22	22
HMOTNOST	7,1 kg / 58 cm	7,5 kg / 58 cm	8,3 kg / 58 cm	9 kg / 54 cm



	S/T c-t	S/T c-c	T/T h	T/T a	H/T	C/S	W/B	S/T ang.	H/T ang.	F/L	B/B drop	B/B width	F/R	REACH	STACK
CHARISMA 77 * T 1.5" DI															
520	520	480	550	543	110	410	977	73.0	73.3	365	67	86.5	43	395	509
540	540	488	550	544	120	410	979	73.3	73.3	365	67	86.5	43	394	518
560	560	511	563	560	135	410	993	73.4	73.4	365	67	86.5	43	404	533
580	578	540	574	574	155	410	995	73.0	74.0	365	64	86.5	43	405	551
600	600	550	585	582	175	410	1005	73.0	74.0	365	64	86.5	43	410	570
620	620	580	591	590	195	410	1011	73.0	74.0	365	64	86.5	43	410	590
CHARISMA 66 * T 1.5" DI / CHARISMA 55 * T 1.5" DI															
520	520	480	550	543	110	410	977	73.0	73.3	365	67	86.5	43	395	509
540	540	488	550	544	120	410	979	73.3	73.3	365	67	86.5	43	394	518
560	560	511	563	560	135	410	993	73.4	73.4	365	67	86.5	43	404	533
580	578	540	574	574	155	410	995	73.0	74.0	365	64	86.5	43	405	551
600	600	550	585	582	175	410	1005	73.0	74.0	365	64	86.5	43	410	570
620	620	580	591	590	195	410	1011	73.0	74.0	365	64	86.5	43	410	590
AURA 55 * T 1.5" DI															
480	480	440	525	513	100	420	992	74.5	71.5	377	72	68	45	382	515
500	500	460	532	520	120	420	994	74.2	71.8	377	71	68	45	381	534
520	520	480	542	529	140	420	1000	74.0	72.2	377	70	68	45	383	553
540	540	500	556	543	160	420	1008	73.7	72.5	377	70	68	45	388	573
560	560	520	570	556	180	420	1016	73.3	72.8	377	69	68	45	392	593
580	580	540	583	568	200	420	1024	73.0	73.0	377	68	68	45	396	611

* t 1.5" DI – integrované hlavové složení 1,5" tapered DI

DI – Drop In

VYSVĚTLIVKY:

- S/T c-t** – seat tube (center-top), délka sedlové trubky od středu středového složení po její vrchol
- S/T c-c** – seat tube (center-center), délka sedlové trubky od středu středového složení po osu horní rámové trubky
- T/T h** – top tube horizontal, horizontální délka horní rámové trubky
- T/T a** – top tube actual, skutečná délka horní rámové trubky
- H/T** – head tube, délka hlavové trubky
- C/S** – chain stay, délka řetězové vzpěry
- W/B** – wheel base, rozvor kol (osová vzdálenost os předního a zadního kola)
- S/T ang.** – seat tube angle, úhel mezi osou sedlové trubky a pomyslnou spojnicí osy předního a zadního kola
- H/T ang.** – head tube angle, úhel mezi osou hlavové trubky a pomyslnou spojnicí osy předního a zadního kola
- F/L** – fork length, délka vidlice od spodní části hlavového složení po střed předního kola
- B/B drop** – bottom bracket drop, vzdálenost mezi pomyslnou spojnicí středů kol a středem středového složení, měřeno od středového složení
- B/B width** – bottom bracket width, šířka středové spojky
- F/R** – fork rake, vzdálenost mezi osou hlavové trubky a osou vidlice měřené ve středu předního kola, tzv. off set
- REACH** – reach, dosah (horizontální vzdálenost osy šlapacího středů a průsečíkem osy hlavové trubky s vodorovnou rovinou)
- STACK** – stack, výška (svíslá vzdálenost mezi osou šlapacího středů a průsečíkem osy hlavové trubky s vodorovnou rovinou)

Doporučené velikosti rámov k výšce postavy naleznete u každého konkrétního modelu na našich internetových stránkách www.author.eu



GRAVEL



GURU



RONIN SL



RONIN



AURA XR6



AURA XR5



AURA XR4



AURA XR3



WHEEL SET

SHIMANO
2x11

12x142



12x100



GURU

RÁM	B karbon monocoque	BRZDY	Shimano GRX 400 (160 mm), hydraulické
VIDLICE	B karbon monocoque	ZAPLETENÁ KOLA	Mavic Allroad Disc CL UST
PŘEVODNÍK	Shimano GRX 600 (46-30 zubů), BB unit	PLÁŠTĚ	Panaracer Gravel King SK 700 x 38c, skládací
MĚNÍČ / ŘAZENÍ	Shimano GRX 810 / GRX 600, 22 rychlostí	HMOTNOST	9,2 kg / 54 cm
KAZETA	Shimano HG700-11, 11 rychlostí (11-34 zubů)		



WHEEL SET

SHIMANO
2x11

12x142



12x100



RONIN SL

RÁM	triple butted chromoly Reynolds	BRZDY	Shimano GRX 400 (160 mm), hydraulické
VIDLICE	Author karbon 1.5" tapered	ZAPLETENÁ KOLA	Mavic Allroad Disc CL UST
PŘEVODNÍK	Shimano GRX 600 (46-30 zubů), BB unit	PLÁŠTĚ	Panaracer Gravel King SK 700 x 38c, skládací
MĚNÍČ / ŘAZENÍ	Shimano GRX 812 / GRX 600, 22 rychlostí	HMOTNOST	10,2 kg / 54 cm
KAZETA	Shimano HG700-11, 11 rychlostí (11-34 zubů)		

SHIMANO
2x10

RONIN

RÁM	triple butted chromoly	KAZETA	Shimano HG500-10, 10 rychlostí (11-34 zubů)
VIDLICE	chromoly	BRZDY	Shimano GRX 400 (160 mm), hydraulické
PŘEVODNÍK	Shimano GRX 600 (46-30 zubů), BB unit	PLÁŠTĚ	Panaracer Gravel King SK Sport 700 x 38c
MĚNÍČ / ŘAZENÍ	Shimano GRX 400, 20 rychlostí	HMOTNOST	11,8 kg / 54 cm



WHEEL SET

SHIMANO
2x11

12x142



12x100



AURA XR6

RÁM	triple butted dural 6061	BRZDY	Shimano GRX 400 (160 mm), hydraulické
VIDLICE	Author karbon 1.5" tapered	ZAPLETENÁ KOLA	Mavic Allroad Disc CL UST
PŘEVODNÍK	Shimano GRX 600 (46-30 zubů), BB unit	PLÁSTĚ	Panaracer Gravel King SK 700 x 38c, skládací
MĚNÍČ / ŘAZENÍ	Shimano GRX 810 / GRX 600, 22 rychlostí	HMOTNOST	9,8 kg / 54 cm
KAZETA	Shimano HG700-11, 11 rychlostí (11-34 zubů)		

SHIMANO
2x10

12x142

12x100



AURA XR5

RÁM	triple butted dural 6061	KAZETA	Shimano HG500-10, 10 rychlostí (11-34 zubů)
VIDLICE	Author karbon / dural 1.5" tapered	BRZDY	Shimano GRX 400 (160 mm), hydraulické
PŘEVODNÍK	Shimano GRX 600 (46-30 zubů), BB unit	PLÁSTĚ	Panaracer Gravel King SK Sport 700 x 38c, skládací
MĚNÍČ / ŘAZENÍ	Shimano GRX 400, 20 rychlostí	HMOTNOST	10,6 kg / 54 cm

SHIMANO
2x10

12x100

AURA XR4

RÁM	triple butted dural 6061	KAZETA	Shimano HG500-10, 10 rychlostí (11-34 zubů)
VIDLICE	Author karbon / dural 1.5" tapered	BRZDY	SHIMANO RS305 (160 mm), mechanické
PŘEVODNÍK	Shimano GRX 600 (46-30 zubů), BB unit	PLÁŠTĚ	Panaracer Gravel King SK Sport 700 × 38c
MĚNIČ / ŘAZENÍ	Shimano GRX 400 / Tiagra, 20 rychlostí	HMOTNOST	10,8 kg / 54 cm



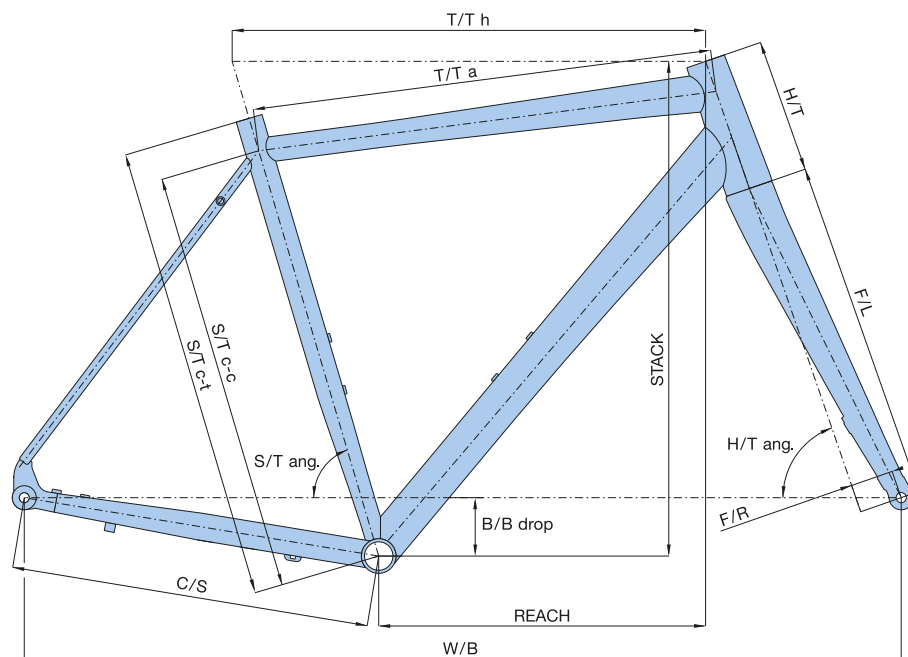
12x100

AURA XR3

RÁM	triple butted dural 6061	KAZETA	Shimano HG400-9, 9 rychlostí (11-32 zubů)
VIDLICE	Author dural 1.5" tapered	BRZDY	SHIMANO RS305 (160 mm), mechanické
PŘEVODNÍK	Prowheel RPL (48-32 zubů)	PLÁŠTĚ	Panaracer Gravel King SK Sport 700 × 38c
MĚNIČ / ŘAZENÍ	Shimano Sora, 18 rychlostí	HMOTNOST	11,1 kg / 54 cm

MODEL	GURU	RONIN SL	RONIN
VELIKOST	480, 500, 520, 540, 560 mm	500, 520, 540, 560, 580 mm	500, 520, 540, 560, 580 mm
RÁM	AUTHOR B karbon monoqueue	triple butted chromoly REYNOLDS	triple butted chromoly
PŘEDNÍ VIDLICE	AUTHOR karbonová 1.5" tapered	AUTHOR karbonová 1.5" tapered	chromoly 700C
HLAVOVÉ SLOŽENÍ	FSA Orbit C-40 1.5" tapered	PRESTINE Integrated 1.5" tapered	PRESTINE 1-1/8"
PŘEVODNÍK	SHIMANO GRX 600 46-30 zubů 172.5 / 175 mm klíky	SHIMANO GRX 600 46-30 zubů 172.5 / 175 mm klíky	SHIMANO GRX 600 46-30 zubů 172.5 / 175 mm klíky
STŘEDOVÉ SLOŽENÍ	SHIMANO BB-RS500 BB unit	SHIMANO BB-RS500 BB unit	SHIMANO BB-RS500 BB unit
PŘESMYKAČ	SHIMANO GRX 810	SHIMANO GRX 810	SHIMANO GRX 400
MĚNIČ	SHIMANO GRX 810	SHIMANO GRX 812	SHIMANO GRX 400
ŘAZENÍ	SHIMANO GRX 600 (22)	SHIMANO GRX 600 (22)	SHIMANO GRX 400 (20)
VÍCEKOLEČKO	SHIMANO HG700-11 11-34 (11)	SHIMANO HG700-11 11-34 (11)	SHIMANO HG500-10 11-34 (10)
ŘETĚZ	KMC X11 EL	KMC X11 EL	KMC X10
NÁBOJE	MAVIC Allroad Disc CL UST zapletená kola 20 děr 12 x 100 mm přední pevná osa 12 x 142 mm zadní pevná osa	MAVIC Allroad Disc CL UST zapletená kola 20 děr 12 x 100 mm přední pevná osa 12 x 142 mm zadní pevná osa	QUANDO Road Disc 32 děr
BRZDY	SHIMANO GRX 400 kotoučové hydraulické (160 mm kotouče)	SHIMANO GRX 400 kotoučové hydraulické (160 mm kotouče)	SHIMANO GRX 400 kotoučové hydraulické (160 mm kotouče)
BRZDOVÉ PÁKY	SHIMANO GRX 600	SHIMANO GRX 600	SHIMANO GRX 400
RÁFKY	MAVIC Allroad Disc CL UST zapletená kola 20 děr	MAVIC Allroad Disc CL UST zapletená kola 20 děr	JALCO SRD 21 32 děr
PAPRSKY	MAVIC	MAVIC	nerez ocel 1.8 mm černé
PLÁŠTĚ	PANARACER Gravel King SK skládací 700 x 38c	PANARACER Gravel King SK skládací 700 x 38c	PANARACER Gravel King SK Sport 700 x 38c
PEDÁLY	-	-	-
ŘÍDÍTKA	RITCHEY Road ErgoMax 420 / 440 / 460 mm	RITCHEY Road ErgoMax 420 / 440 / 460 mm	PROMAX 420 / 440 / 460 mm
OMOTÁVKY	AUTHOR microfiber / gel	AUTHOR microfiber / gel	AUTHOR semiš / gel
PŘEDSTAVEC	RITCHEY Comp 4-Axis	RITCHEY Comp 4-Axis	AUTHOR
SEDLOVKA	RITCHEY Comp (27.2)	RITCHEY Comp (27.2)	AUTHOR (27.2)
OBJÍMKA	AUTHOR (31.8)	AUTHOR (29.8)	AUTHOR (29.8)
SEDLO	AUTHOR Guru CR	AUTHOR Guru CR	AUTHOR Guru
POČET RYCHLOSTÍ	22	22	20
HMOTNOST	9,2 kg / 54 cm	10,2 kg / 54 cm	11,8 kg / 54 cm

MODEL	AURA XR6	AURA XR5	AURA XR4	AURA XR3
VELIKOST	500, 520, 540, 560, 580 mm	500, 520, 540, 560, 580 mm	500, 520, 540, 560, 580 mm	500, 520, 540, 560, 580 mm
RÁM	triple butted dural 6061	triple butted dural 6061	triple butted dural 6061	triple butted dural 6061
PŘEDNÍ VIDLICE	AUTHOR karbonová 1.5" tapered	AUTHOR karbonové nohy duralový sloupek 1.5" tapered	AUTHOR karbonové nohy duralový sloupek 1.5" tapered	AUTHOR dural 1.5" tapered
HĽAVOVÉ SLOŽENÍ	PRESTINE Integrated 1.5" tapered	PRESTINE Integrated 1.5" tapered	PRESTINE Integrated 1.5" tapered	PRESTINE Integrated 1.5" tapered
PŘEVODNÍK	SHIMANO GRX 600 46-30 zubů 172.5 / 175 mm klíky	SHIMANO GRX 600 46-30 zubů 172.5 / 175 mm klíky	SHIMANO GRX 600 46-30 zubů 172.5 / 175 mm klíky	PROWHEEL RPL 48-32 zubů 172.5 / 175 mm klíky
STŘEDOVÉ SLOŽENÍ	SHIMANO BB-RS500 BB unit	SHIMANO BB-RS500 BB unit	SHIMANO BB-RS500 BB unit	SHIMANO BB-UN300 zapouzdřené
PŘESMYKAČ	SHIMANO GRX 810	SHIMANO GRX 400	SHIMANO GRX 400	SHIMANO Sora
MĚNIČ	SHIMANO GRX 810	SHIMANO GRX 400	SHIMANO GRX 400	SHIMANO Sora
ŘAZENÍ	SHIMANO GRX 600 (22)	SHIMANO GRX 400 (20)	SHIMANO Tiagra (20)	SHIMANO Sora (18)
VÍCEKOLEČKO	SHIMANO HG700-11 11-34 (11)	SHIMANO HG500-10 11-34 (10)	SHIMANO HG500-10 11-34 (10)	SHIMANO HG400-9 11-32 (9)
ŘETĚZ	KMC X11 EL	KMC X10	KMC X10	SHIMANO HG53
NÁBOJE	MAVIC Allroad Disc CL UST zapletená kola 20 děr 12 x 100 mm přední pevná osa 12 x 142 mm zadní pevná osa	SHIMANO Road Disc 12 x 100 mm přední pevná osa 12 x 142 mm zadní pevná osa 32 děr	QUANDO Road Disc 12 x 100 mm přední pevná osa 32 děr	QUANDO Road Disc 12 x 100 mm přední pevná osa 32 děr
BRZDY	SHIMANO GRX 400 kotoučové hydraulické (160 mm kotouče)	SHIMANO GRX 400 kotoučové hydraulické (160 mm kotouče)	SHIMANO RS305 kotoučové mechanické (160 mm kotouče)	SHIMANO RS305 kotoučové mechanické (160 mm kotouče)
BRZDOVÉ PÁKY	SHIMANO GRX 600	SHIMANO GRX 400	SHIMANO Tiagra	SHIMANO Sora
RÁFKY	MAVIC Allroad Disc CL UST zapletená kola 20 děr	JALCO SRD 21 32 děr	JALCO SRD 21 32 děr	JALCO SRD 21 32 děr
PAPRSKY	MAVIC	nerez ocel 2.0 mm černé	nerez ocel 2.0 mm černé	nerez ocel 2.0 mm černé
PLÁŠTĚ	PANARACER Gravel King SK skládací 700 x 38c	PANARACER Gravel King SK Sport skládací 700 x 38c	PANARACER Gravel King SK Sport 700 x 38c	PANARACER Gravel King SK Sport 700 x 38c
PEDÁLY	-	-	-	-
ŘÍDÍTKA	RITCHEY Road ErgoMax 420 / 440 / 460 mm	PROMAX 420 / 440 / 460 mm	PROMAX 420 / 440 / 460 mm	PROMAX 420 / 440 / 460 mm
OMOTÁVKY	AUTHOR microfiber / gel	AUTHOR semiš / gel	AUTHOR semiš / gel	AUTHOR semiš / gel
PŘEDSTAVEC	RITCHEY Comp 4-Axis	AUTHOR	AUTHOR	AUTHOR
SEDLOVKA	RITCHEY 2B Comp (27.2)	AUTHOR (27.2)	AUTHOR (27.2)	AUTHOR (27.2)
OBJÍMKA	AUTHOR (31.8)	AUTHOR (31.8)	AUTHOR (31.8)	AUTHOR (31.8)
SEDLO	AUTHOR Guru CR	AUTHOR Guru CR	AUTHOR Guru	AUTHOR Guru
POČET RYCHLOSTÍ	22	20	20	18
HMOTNOST	9,8 kg / 54 cm	10,6 kg / 54 cm	10,8 kg / 54 cm	11,1 kg / 54 cm



	S/T c-t	S/T c-c	T/T h	T/T a	H/T	C/S	W/B	S/T ang.	H/T ang.	F/L	B/B drop	B/B width	F/R	REACH	STACK
GURU* T 1.5" DI															
48	480	432	514	499	120	425	1005	75.0	70.8	401	77.5	86.5	52	366	551
50	500	452	534	514	140	425	1007	73.5	71.2	401	75	86.5	52	365	571
52	520	472	550	529	155	425	1015	73.0	71.5	401	75	86.5	52	371	586
54	540	492	565	542	180	425	1026	72.5	71.5	401	72.5	86.5	52	373	607
56	560	512	580	558	195	425	1041	72.5	71.5	401	72.5	86.5	52	384	621
RONIN SL* T 1.5"															
500	500	460	530	517	120	425	1020	74.5	70.5	404	70	68	50	378	548
520	520	480	545	530	140	425	1026	74.0	71.0	404	70	68	50	382	569
540	540	500	560	544	160	425	1037	73.5	71.0	404	69	68	50	386	587
560	560	520	580	562	180	425	1047	73.0	71.5	404	68	68	50	395	607
580	580	540	595	575	200	425	1051	72.5	72.0	404	68	68	50	397	628
RONIN*															
500	500	460	530	515	120	425	1015	74.5	70.5	408	70	68	45	374	562
520	520	480	545	529	140	425	1021	74.0	71.0	408	70	68	45	378	583
540	540	500	560	542	160	425	1032	73.5	71.0	408	69	68	45	382	601
560	560	520	580	560	180	425	1042	73.0	71.5	408	68	68	45	390	617
580	580	540	595	573	200	425	1046	72.5	72.0	408	68	68	45	393	642
AURA XR6 / XR5 / XR4 / XR3* T 1.5" DI															
480	480	440	515	502	100	425	1002	75.0	70.5	400	71	68	45	373	530
500	500	460	530	518	120	425	1014	74.5	70.5	400	70	68	45	378	548
520	520	480	545	532	140	425	1020	74.0	71.0	400	70	68	45	382	568
540	540	500	560	546	160	425	1031	73.5	71.0	400	69	68	45	386	586
560	560	520	580	563	180	425	1042	73.0	71.5	400	68	68	45	395	606
580	580	540	595	576	200	425	1046	72.5	72.0	400	68	68	45	397	627

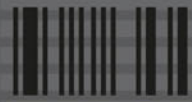
* t 1.5" DI - integrované hlavové složení 1.5" tapered DI
 * - 1 1/8" hlavové složení

DI - Drop In

VYSVĚTLIVKY:

- S/T c-t** - seat tube [center-top], délka sedlové trubky od středu středového složení po její vrchol
- S/T c-c** - seat tube [center-center], délka sedlové trubky od středu středového složení po osu horní rámové trubky
- T/T h** - top tube horizontal, horizontální délka horní rámové trubky
- T/T a** - top tube actual, skutečná délka horní rámové trubky
- H/T** - head tube, délka hlavové trubky
- C/S** - chain stay, délka řetězové vzpěry
- W/B** - wheel base, rozvor kol (osová vzdálenost os předního a zadního kola)
- S/T ang.** - seat tube angle, úhel mezi osou sedlové trubky a pomyslnou spojnicí osy předního a zadního kola
- H/T ang.** - head tube angle, úhel mezi osou hlavové trubky a pomyslnou spojnicí osy předního a zadního kola
- F/L** - fork length, délka vidlice od spodní části hlavového složení po střed předního kola
- B/B drop** - bottom bracket drop, vzdálenost mezi pomyslnou spojnicí středů kol a středem středového složení, měřeno od středového složení
- B/B width** - bottom bracket width, šířka středové spojky
- F/R** - fork rake, vzdálenost mezi osou hlavové trubky a osou vidlice měřené ve středu předního kola, tzv. off set
- REACH** - reach, dosah (horizontální vzdálenost osy šlapacího středu a průsečíkem osy hlavové trubky s vodorovnou rovinou)
- STACK** - stack, výška (svislá vzdálenost mezi osou šlapacího středu a průsečíkem osy hlavové trubky s vodorovnou rovinou)

Doporučené velikosti rámu k výšce postavy naleznete u každého konkrétního modelu na našich internetových stránkách www.author.eu



MTB 29



MAGNUM 29



SECTOR 29



MASTER 29



MODUS 29



EGOIST 29



VISION 29



ORION 29



CONTEXT 29



INSTINCT 29



TRACTION 29



SPIRIT 29



PEGAS 29 [A]



PEGAS 29 [B]



SOLUTION 29 [A]



SOLUTION 29 [B]



IMPULSE 29 [A]



IMPULSE 29 [B]



RIVAL 29 [A]



RIVAL 29 [B]



WHEEL SET



Boost 12x148



Boost 15x110



MAGNUM 29

RÁM	Author B karbon monocoque
VIDLICE	FOX 32 Float SC 29 Remote, Boost 15 x 110 mm pevná osa, 1.5" tapered (100 mm zdvih)
PŘEVODNÍK	Shimano XT (36 zubů), BB unit
MĚNÍČ / ŘAZENÍ	Shimano XT, 12 rychlostí
KAZETA	Shimano M7100, 12 rychlostí (10-51 zubů)

BRZDY	Shimano XT (6"), hydraulické
ZAPLETENÁ KOLA	Author Flyer Carbon 29 TR
PLÁŠTĚ	Vittoria Barzo TNT 29" x 2.10", skládací
HMOTNOST	9,8 kg / 19"



WHEEL SET

Boost 12x148



Boost 15x110



SECTOR 29

RÁM	Author B karbon monocoque
VIDLICE	FOX 32 Float SC 29 Remote, Boost 15 x 110 mm pevná osa, 1.5" tapered (100 mm zdvih)
PŘEVODNÍK	Shimano XT (34 zubů), BB unit
MĚNÍČ / ŘAZENÍ	Shimano XT, 12 rychlostí
KAZETA	Shimano M7100, 12 rychlostí (10-51 zubů)

BRZDY	Shimano SLX (6"), hydraulické
ZAPLETENÁ KOLA	Mavic Crossmax 29
PLÁŠTĚ	Vittoria Barzo 29" x 2.25", skládací
HMOTNOST	10,3 kg / 19"

SHIMANO
1x12

Boost 12×148

Boost 15×110



MASTER 29

RÁM	Author B karbon monocoque
VIDLICE	ROCK SHOX Recon Gold RL Remote 29 15 Solo Air, 15 mm osa, 1.5" tapered (100 mm zdvih)
PŘEVODNÍK	Shimano SLX (34 zubů), BB unit
MĚNIČ / ŘAZENÍ	Shimano XT / SLX, 12 rychlostí

KAZETA	Shimano M7100, 12 rychlostí (10-51 zubů)
BRZDY	Shimano Deore (7"), hydraulické
PLÁŠTĚ	Vittoria Barzo 29" × 2.25", skládací
HMOTNOST	11,2 kg / 19"

SHIMANO
2x11

Boost 12×148

15×100



MODUS 29

RÁM	Author B karbon monocoque
VIDLICE	RST F1RST 29 15 TRL, 15 mm osa, 1.5" tapered (100 mm zdvih)
PŘEVODNÍK	Shimano M5100-B2 (36-26 zubů), BB unit
MĚNIČ / ŘAZENÍ	Shimano Deore, 22 rychlostí

KAZETA	Shimano CS-M5100-11, 11 rychlostí (11-42 zubů)
BRZDY	Tektro Gemini (7"), hydraulické
PLÁŠTĚ	Vittoria Barzo 29" × 2.25", skládací
HMOTNOST	12 kg / 19"



WHEEL SET

Boost 12x148



Boost 15x110



EGOIST 29

RÁM	triple butted hydroformní dural 6061
VIDLICE	FOX 32 Float SC 29 Remote, Boost 15 x 110 mm pevná osa, 1.5" tapered (100 mm zdvih)
PŘEVODNÍK	Shimano XT (34 zubů), BB unit
MĚNIČ / ŘAZENÍ	Shimano XT, 12 rychlostí
KAZETA	Shimano M7100, 12 rychlostí (10-51 zubů)

BRZDY	Shimano SLX (6"), hydraulické
ZAPLETENÁ KOLA	Mavic Crossmax 29
PLÁSTĚ	Vittoria Barzo 29" x 2.25", skládací
HMOTNOST	10,9 kg / 19"



Boost 12x148

Boost 15x110



VISION 29

RÁM	triple butted hydroformní dural 6061
VIDLICE	ROCK SHOX Recon Gold RL Remote 29 15 Solo Air, 15 mm osa, 1.5" tapered (100 mm zdvih)
PŘEVODNÍK	Shimano SLX (34 zubů), BB unit
MĚNIČ / ŘAZENÍ	Shimano XT / SLX, 12 rychlostí

KAZETA	Shimano M7100, 12 rychlostí (10-51 zubů)
BRZDY	Shimano Deore (7"), hydraulické
PLÁSTĚ	Vittoria Barzo 29" x 2.25", skládací
HMOTNOST	11,8 kg / 19"

SHIMANO
1x12

Boost 12x148

15x100



ORION 29

RÁM triple butted hydroformní dural 6061**VIDLICE** RST F1RST 29 15 TRL (100 mm zdvih)**PŘEVODNÍK** Shimano SLX (34 zubů), BB unit**MĚNIČ / ŘAZENÍ** Shimano XT / SLX, 12 rychlostí**KAZETA** Shimano M7100, 12 rychlostí (10-51 zubů)**BRZDY** Shimano BRMT400 (7"), hydraulické**PLÁŠTĚ** Vittoria Barzo 29" x 2.25", skládací**HMOTNOST** 11,9 kg / 19"SHIMANO
1x12

Boost 12x148

15x100



CONTEXT 29

RÁM triple butted hydroformní dural 6061**VIDLICE** RST F1RST 29 15 TRL (100 mm zdvih)**PŘEVODNÍK** Shimano M510-1 (34 zubů), BB unit**MĚNIČ / ŘAZENÍ** Shimano Deore, 12 rychlostí**KAZETA** Shimano M6100, 12 rychlostí (10-51 zubů)**BRZDY** Shimano BRMT400 (7"), hydraulické**PLÁŠTĚ** Vittoria Barzo 29" x 2.25", skládací**HMOTNOST** 12,3 kg / 19"

SHIMANO
2x11

15x100



INSTINCT 29

RÁM	double butted hydroformní dural 6061	KAZETA	Shimano M5100-11, 11 rychlostí (11-42 zubů)
VIDLICE	RST F1RST 29 15 TRL (100 mm zdvih)	BRZDY	Shimano BRMT400 (7"), hydraulické
PŘEVODNÍK	Shimano M5100-2 (36-26 zubů), BB unit	PLÁŠTĚ	Vittoria Barzo 29" × 2.25", skládací
MĚNIČ / ŘAZENÍ	Shimano Deore, 22 rychlostí	HMOTNOST	12,5 kg / 19"

SHIMANO
2x10



TRACTION 29

RÁM	double butted hydroformní dural 6061	KAZETA	Shimano M4100-10, 10 rychlostí (11-42 zubů)
VIDLICE	RST Aerial 29 TRL (100 mm zdvih)	BRZDY	Tektro Gemini (7"), hydraulické
PŘEVODNÍK	Shimano M4100-2 (36-26 zubů), BB unit	PLÁŠTĚ	Vittoria Barzo 29" × 2.25", skládací
MĚNIČ / ŘAZENÍ	Shimano Deore, 20 rychlostí	HMOTNOST	13,3 kg / 19"

SHIMANO
2x9

SPIRIT 29

RÁM	hydroformní dural 6061	KAZETA	Shimano HG400-9, 9 rychlostí (11-36 zubů)
VIDLICE	RST Aerial 29 TRL (100 mm zdvih)	BRZDY	Tektro Auriga (7"), hydraulické
PŘEVODNÍK	Shimano MT210-2 (36-22 zubů), BB unit	PLÁSTĚ	Vittoria Barzo 29" x 2.10"
MĚNIČ / ŘAZENÍ	Shimano Alivio, 18 rychlostí	HMOTNOST	14,2 kg / 19"



SHIMANO
2 x 9



PEGAS 29 [A]

RÁM	hydroformnní dural 6061	KAZETA	Shimano HG200-9, 9 rychlostí (11-36 zubů)
VIDLICE	RST Blaze 29 TnL (100 mm zdvih)	BRZDY	Tektro Auriga (7"), hydraulické
PŘEVODNÍK	Shimano MT101-2 (36-22 zubů)	PLÁŠTĚ	Vittoria Barzo 29" × 2.10"
MĚNIČ / ŘAZENÍ	Shimano Alivio, 18 rychlostí	HMOTNOST	15,2 kg / 19"

SHIMANO
2 x 9



PEGAS 29 [B]

RÁM	hydroformnní dural 6061	KAZETA	Shimano HG200-9, 9 rychlostí (11-36 zubů)
VIDLICE	RST Blaze 29 TnL (100 mm zdvih)	BRZDY	Tektro Auriga (7"), hydraulické
PŘEVODNÍK	Shimano MT101-2 (36-22 zubů)	PLÁŠTĚ	Vittoria Barzo 29" × 2.10"
MĚNIČ / ŘAZENÍ	Shimano Alivio, 18 rychlostí	HMOTNOST	15,2 kg / 19"



SOLUTION 29 [A]

RÁM	dural 6061	KAZETA	Shimano HG200-9, 9 rychlostí (11-36 zubů)
VIDLICE	RST Blaze 29 ML (100 mm zdvih)	BRZDY	Tektro Auriga (7"), hydraulické
PŘEVODNÍK	Shimano MT101 (40-30-22 zubů)	PLÁŠTĚ	Vittoria Barzo 29" × 2.10"
MĚNÍČ / ŘAZENÍ	Shimano Alivio, 27 rychlostí	HMOTNOST	14,9 kg / 19"



SOLUTION 29 [B]

RÁM	dural 6061	KAZETA	Shimano HG200-9, 9 rychlostí (11-36 zubů)
VIDLICE	RST Blaze 29 ML (100 mm zdvih)	BRZDY	Tektro Auriga (7"), hydraulické
PŘEVODNÍK	Shimano MT101 (40-30-22 zubů)	PLÁŠTĚ	Vittoria Barzo 29" × 2.10"
MĚNÍČ / ŘAZENÍ	Shimano Alivio, 27 rychlostí	HMOTNOST	14,9 kg / 19"



IMPULSE 29 [A]

RÁM	dural 6061	KAZETA	Shimano HG200-8, 8 rychlostí (12-32 zubů)
VIDLICE	RST Blaze 29 ML (100 mm zdvih)	BRZDY	Tektro (6"), hydraulické
PŘEVODNÍK	Prowheel (42-34-24 zubů)	PLÁŠTĚ	Vittoria Barzo 29" × 2.10"
MĚNIČ / ŘAZENÍ	Shimano Altus, 24 rychlostí	HMOTNOST	14,9 kg / 19"



IMPULSE 29 [B]

RÁM	dural 6061	KAZETA	Shimano HG200-8, 8 rychlostí (12-32 zubů)
VIDLICE	RST Blaze 29 ML (100 mm zdvih)	BRZDY	Tektro (6"), hydraulické
PŘEVODNÍK	Prowheel (42-34-24 zubů)	PLÁŠTĚ	Vittoria Barzo 29" × 2.10"
MĚNIČ / ŘAZENÍ	Shimano Altus, 24 rychlostí	HMOTNOST	14,9 kg / 19"



RIVAL 29 [A]

RÁM	dural 6061	KAZETA	Shimano HG200-8, 8 rychlostí (12-32 zubů)
VIDLICE	RST Gila 29 ML (100 mm zdvih)	BRZDY	Tektro (6"), mechanické
PŘEVODNÍK	Prowheel (42-34-24 zubů)	PLÁŠTĚ	Author Speed Master 29" x 2.00"
MĚNIČ / ŘAZENÍ	Shimano TX800, 24 rychlostí	HMOTNOST	14,9 kg / 19"



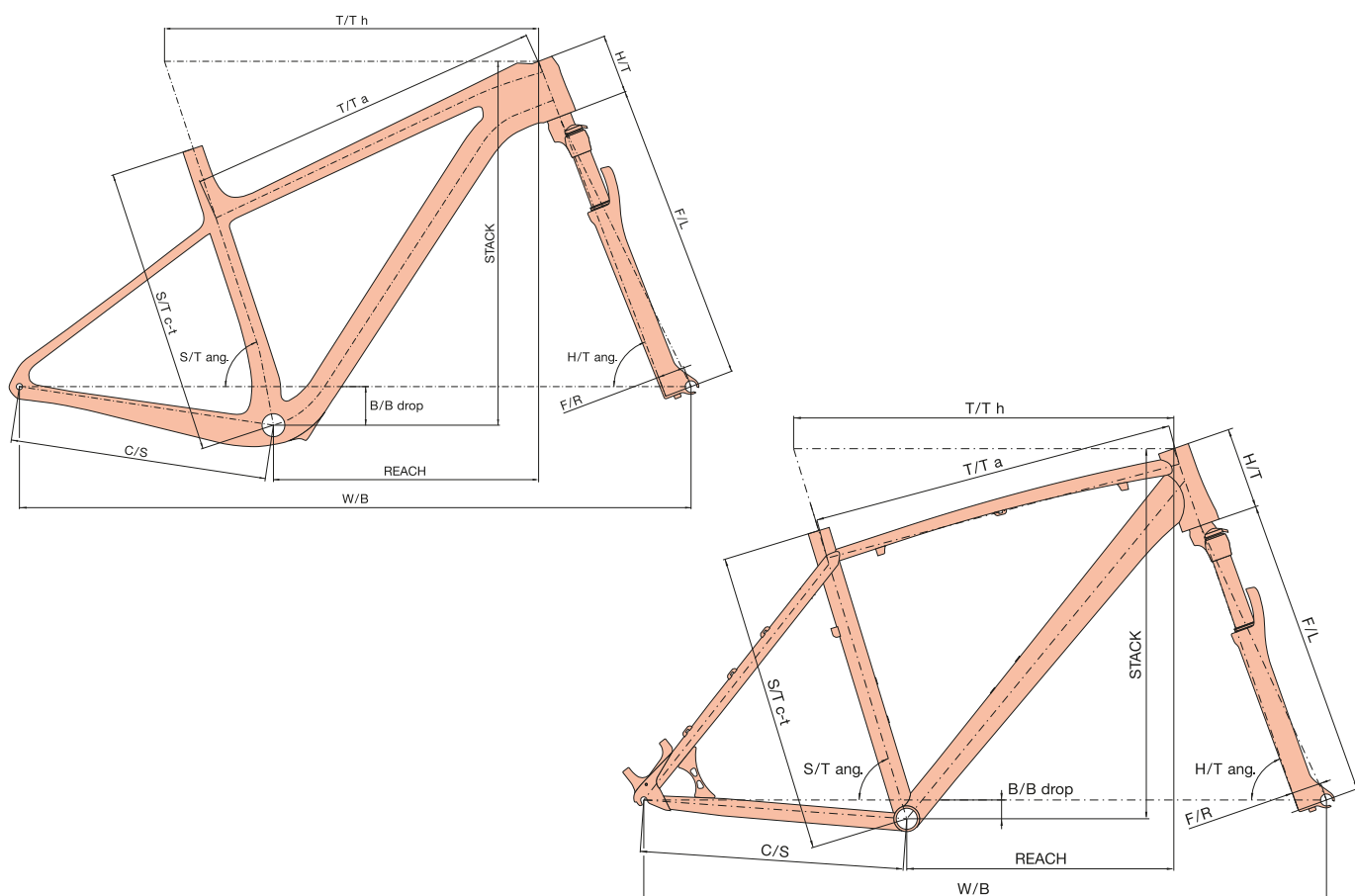
RIVAL 29 [B]

RÁM	dural 6061	KAZETA	Shimano HG200-8, 8 rychlostí (12-32 zubů)
VIDLICE	RST Gila 29 ML (100 mm zdvih)	BRZDY	Tektro (6"), mechanické
PŘEVODNÍK	Prowheel (42-34-24 zubů)	PLÁŠTĚ	Author Speed Master 29" x 2.00"
MĚNIČ / ŘAZENÍ	Shimano TX800, 24 rychlostí	HMOTNOST	14,9 kg / 19"

MODEL	MAGNUM 29	SECTOR 29	MASTER 29	MODUS 29	EGOIST 29
VELIKOST	15", 17", 19", 21"	15", 17", 19", 21"	15", 17", 19", 21"	15", 17", 19", 21"	17", 19", 21"
RÁM	AUTHOR B karbon monoocoque 29"	AUTHOR B karbon monoocoque 29"	AUTHOR B karbon monoocoque 29"	AUTHOR B karbon monoocoque 29"	triple butted hydroformní dural 6061 29"
PŘEDNÍ VIDLICE	FOX 32 Float 29 SC 100 Remote vzduchová dálkově uzamykatelná 15 mm pevná osa 1.5" tapered sloupek (100 mm)	FOX 32 Float 29 SC 100 Remote vzduchová dálkově uzamykatelná 15 mm pevná osa 1.5" tapered sloupek (100 mm)	ROCK SHOX Recon Gold RL Remote 29 15 Solo Air vzduchová dálkově uzamykatelná 15 x 110 mm pevná osa 1.5" tapered sloupek (100 mm)	RST F1RST 29 15 TRL vzduchová dálkově uzamykatelná 15 mm pevná osa 1.5" tapered sloupek (100 mm)	FOX 32 Float SC 29 100 Remote vzduchová dálkově uzamykatelná 15 mm pevná osa 1.5" tapered sloupek (100 mm)
HLAVOVÉ SLOŽENÍ	AUTHOR Integrated 1.5" tapered	AUTHOR Integrated 1.5" tapered	AUTHOR Integrated 1.5" tapered	AUTHOR Integrated 1.5" tapered	FSA Orbit 1.5B 1.5" tapered
PŘEVODNÍK	SHIMANO XT 36 zubů 170 / 175 mm kliky	SHIMANO XT 34 zubů 170 / 175 mm kliky	SHIMANO SLX 34 zubů 170 / 175 mm kliky	SHIMANO M5100-B2 boost 36-26 zubů 170 / 175 mm kliky	SHIMANO XT 34 zubů 170 / 175 mm kliky
STŘEDOVÉ SLOŽENÍ	SHIMANO BB-MT800 BB unit	SHIMANO BB-MT800 BB unit	SHIMANO BB-MT800 BB unit	SHIMANO BB-52 BB unit	SHIMANO BB-MT800 BB unit
PŘESMYKAČ	-	-	-	SHIMANO Deore	-
MĚNIČ	SHIMANO XT	SHIMANO XT	SHIMANO XT	SHIMANO Deore	SHIMANO XT
ŘAZENÍ	SHIMANO XT (12)	SHIMANO XT (12)	SHIMANO SLX (12)	SHIMANO Deore (22)	SHIMANO XT (12)
VÍCEKOLEČKO	SHIMANO CS-M7100 10-51 (12)	SHIMANO CS-M7100 10-51 (12)	SHIMANO CS-M7100 10-51 (12)	SHIMANO CS-M5100-11 11-42 (11)	SHIMANO CS-M7100 10-51 (12)
ŘETĚZ	SHIMANO M7100	SHIMANO M7100	SHIMANO M7100	KMC X11	SHIMANO M7100
NÁBOJE	AUTHOR Flyer Carbon 29 TR zapletená kola 28 děr 15 x 110 mm přední pevná osa 12 x 148 mm zadní pevná osa	MAVIC Crossmax 29 zapletená kola 24 děr 15 x 110 mm přední pevná osa 12 x 148 mm zadní pevná osa	AUTHOR / SHIMANO SLX 15 x 110 mm přední pevná osa 12 x 148 mm zadní pevná osa 32 děr	AUTHOR Helium 15 / Krypton 12 15 x 100 mm přední pevná osa 32 děr	MAVIC Crossmax 29 zapletená kola 24 děr 15 x 110 mm přední pevná osa 12 x 148 mm zadní pevná osa
BRZDY	SHIMANO XT kotoučové hydraulické (6" kotouče)	SHIMANO SLX kotoučové hydraulické (6" kotouče)	SHIMANO Deore kotoučové hydraulické (7" kotouče)	TEKTRO Gemini kotoučové hydraulické (7" kotouče)	SHIMANO SLX kotoučové hydraulické (6" kotouče)
BRZDOVÉ PÁKY	SHIMANO XT	SHIMANO SLX	SHIMANO Deore	TEKTRO Gemini	SHIMANO SLX
RÁFKY	AUTHOR Flyer Carbon 29 TR zapletená kola 28 děr	MAVIC Crossmax 29 zapletená kola, 24 děr	AUTHOR Krypton TRC 29 32 děr	AUTHOR Xenon TRC 29 32 děr	MAVIC Crossmax 29 zapletená kola, 24 děr
PAPRSKY	SAPIM	MAVIC	nerez ocel 2.0 mm černé	nerez ocel 2.0 mm černé	MAVIC
PLÁŠTĚ	VITTORIA Barzo TNT skládací 29" x 2.10" tubeless ready	VITTORIA Barzo skládací 29" x 2.25"	VITTORIA Barzo skládací 29" x 2.25"	VITTORIA Barzo skládací 29" x 2.25"	VITTORIA Barzo skládací 29" x 2.25"
PEDÁLY	-	-	-	-	-
ŘÍDÍTKA	RITCHEY MTN WCS Carbon 2x9 9° 710 / 740 mm	RITCHEY MTN WCS 2x9 9° 700 / 720 mm	RITCHEY MTN Comp 2x9 9° 700 / 720 mm	AUTHOR Flatbar 9° 700 / 720 mm	RITCHEY MTN WCS 2x9 9° 700 / 720 mm
GRIPY	AUTHOR Pro Lock	AUTHOR Pro Lock	AUTHOR Pro Lock	AUTHOR Pro Lock	AUTHOR Pro Lock
PŘEDSTAVEC	RITCHEY WCS C220	RITCHEY WCS C220	RITCHEY Comp 4-Axis	AUTHOR dural	RITCHEY WCS C220
SEDLOVKA	RITCHEY WCS Carbon (31.6)	RITCHEY Comp Carbon (31.6)	RITCHEY Comp (31.6)	AUTHOR dural (31.6)	RITCHEY Comp Carbon (31.6)
OBJÍMKA	AUTHOR (34.9)	AUTHOR (34.9)	AUTHOR (34.9)	AUTHOR (34.9)	AUTHOR (34.9)
SEDLO	PROLOGO X Zero II	PROLOGO Nago Evo X10	PROLOGO Nago Evo X10	AUTHOR Navigator	PROLOGO Nago Evo X10
POČET RYCHLOSTÍ	12	12	12	22	12
HMOTNOST	9,8 kg / 19"	10,3 kg / 19"	11,2 kg / 19"	12 kg / 19"	10,9 kg / 19"

MODEL	VISION 29	ORION 29	CONTEXT 29	INSTINCT 29	TRACTION 29
VELIKOST	17", 19", 21"	17", 19", 21"	17", 19", 21"	17", 19", 21"	17", 19", 21"
RÁM	triple butted hydroformní dural 6061 29"	triple butted hydroformní dural 6061 29"	triple butted hydroformní dural 6061 29"	double butted hydroformní dural 6061 29"	double butted hydroformní dural 6061 29"
PŘEDNÍ VIDLICE	ROCK SHOX Recon Gold RL Remote 29 15 Solo Air vzduchová dálkově uzamykatelná 15 x 110 mm pevná osa 1.5" tapered sloupek (100 mm)	RST F1RST 29 15 TRL vzduchová dálkově uzamykatelná (100 mm)	RST F1RST 29 15 TRL vzduchová dálkově uzamykatelná (100 mm)	RST F1RST 29 15 TRL vzduchová dálkově uzamykatelná (100 mm)	RST Aerial 29 TRL vzduchová dálkově uzamykatelná (100 mm)
HLAVOVÉ SLOŽENÍ	FSA Orbit 1.5B 1.5" tapered	FSA Integrated 1.5" tapered	FSA Integrated 1.5" tapered	FSA Integrated 1.5" tapered	AUTHOR Integrated 1.5" tapered
PŘEVODNÍK	SHIMANO SLX 34 zubů 170 / 175 mm kliky	SHIMANO SLX 34 zubů 170 / 175 mm kliky	SHIMANO M510-1 34 zubů 170 / 175 mm kliky	SHIMANO M5100-2 36-26 zubů 170 / 175 mm kliky	SHIMANO M4100-2 36-26 zubů 170 / 175 mm kliky
STŘEDOVÉ SLOŽENÍ	SHIMANO BB-MT800 BB unit	SHIMANO BB-MT800 BB unit	SHIMANO BB-52 BB unit	SHIMANO BB-52 BB unit	SHIMANO BB-52 BB unit
PŘESMYKAČ	-	-	-	SHIMANO Deore (34.9)	SHIMANO Deore (34.9)
MĚNIČ	SHIMANO XT	SHIMANO XT	SHIMANO Deore	SHIMANO Deore	SHIMANO Deore
ŘAZENÍ	SHIMANO SLX (12)	SHIMANO SLX (12)	SHIMANO Deore (12)	SHIMANO Deore (22)	SHIMANO Deore (20)
VÍCEKOLEČKO	SHIMANO CS-M7100 10-51 (12)	SHIMANO CS-M7100 10-51 (12)	SHIMANO CS-M6100 10-51 (12)	SHIMANO CS-M5100-11 11-42 (11)	SHIMANO CS-M4100-10 11-42 (10)
ŘETĚZ	SHIMANO M7100	KMC X12	KMC X12	KMC X11	KMC X10
NÁBOJE	AUTHOR / SHIMANO SLX 15 x 110 mm přední pevná osa 12 x 148 mm zadní pevná osa 32 děr	AUTHOR Helium 15 / SHIMANO SLX 15 x 100 mm přední pevná osa 12 x 148 mm zadní pevná osa 32 děr	AUTHOR Helium 15 / SHIMANO 15 x 100 mm přední pevná osa 12 x 148 mm zadní pevná osa 32 děr	AUTHOR Helium 15 / Xenon 15 x 100 mm přední pevná osa 32 děr	AUTHOR Radon 32 děr
BRZDY	SHIMANO Deore kotoučové hydraulické (7" kotouče)	SHIMANO BRMT400 kotoučové hydraulické (7" kotouče)	SHIMANO BRMT400 kotoučové hydraulické (7" kotouče)	SHIMANO BRMT400 kotoučové hydraulické (7" kotouče)	TEKTRO Gemini kotoučové hydraulické (7" kotouče)
BRZDOVÉ PÁKY	SHIMANO Deore	SHIMANO BL MT400	SHIMANO BL MT400	SHIMANO BL MT400	TEKTRO Gemini
RÁFKY	AUTHOR Krypton TRC 29 32 děr	AUTHOR Xenon TRC 29 32 děr	AUTHOR Xenon TRC 29 32 děr	AUTHOR Xenon TRC 29 32 děr	AUTHOR Xenon TRC 29 32 děr
PAPRSKY	nerez ocel 2.0 mm černé	nerez ocel 2.0 mm černé	nerez ocel 2.0 mm černé	nerez ocel 2.0 mm černé	nerez ocel 2.0 mm černé
PLÁŠTĚ	VITTORIA Barzo skládací 29" x 2.25"	VITTORIA Barzo skládací 29" x 2.25"	VITTORIA Barzo skládací 29" x 2.25"	VITTORIA Barzo skládací 29" x 2.25"	VITTORIA Barzo skládací 29" x 2.25"
PEDÁLY	-	-	-	-	AUTHOR dural
ŘÍDÍTKA	RITCHEY MTN Comp 2x9 9° 700 / 720 mm	AUTHOR Flatbar 9° 700 / 720 mm	AUTHOR Flatbar 9° 700 / 720 mm	AUTHOR Flatbar 9° 700 / 720 mm	AUTHOR Flatbar 9° 700 / 720 mm
GRIPY	AUTHOR Pro Lock	AUTHOR Pro Lock	AUTHOR Pro Lock	AUTHOR Pro Lock	AUTHOR Pro Lock
PŘEDSTAVEC	RITCHEY Comp 4-Axis	AUTHOR dural	AUTHOR dural	AUTHOR dural	AUTHOR dural
SEDLOVKA	RITCHEY Comp (31.6)	AUTHOR dural (31.6)	AUTHOR dural (31.6)	AUTHOR dural (31.6)	AUTHOR dural (31.6)
OBJÍMKA	AUTHOR (34.9)	AUTHOR (34.9)	AUTHOR (34.9)	AUTHOR (34.9)	AUTHOR (34.9)
SEDLO	PROLOGO Nago Evo X10	AUTHOR Navigator	AUTHOR Navigator	AUTHOR Navigator	AUTHOR Navigator
POČET RYCHLOSTÍ	12	12	12	22	20
HMOTNOST	11,8 kg / 19"	11,9 kg / 19"	12,3 kg / 19"	12,5 kg / 19"	13,3 kg / 19"

MODEL	SPIRIT 29	PEGAS 29	SOLUTION 29	IMPULSE 29	RIVAL 29
VELIKOST	17", 19", 21"	17", 19", 21"	17", 19", 21"	17", 19", 21"	17", 19", 21"
RÁM	hydroformní dural 6061 29"	hydroformní dural 6061 29"	dural 6061 29"	dural 6061 29"	dural 6061 29"
PŘEDNÍ VIDLICE	RST Aerial 29 TRL vzduchová dálkově uzamykatelná (100 mm)	RST Blaze 29 TnL olejová uzamykatelná (100 mm)	RST Blaze 29 ML olejová uzamykatelná (100 mm)	RST Blaze 29 ML olejová uzamykatelná (100 mm)	RST Gila 29 ML olejová uzamykatelná (100 mm)
HLAVOVÉ SLOŽENÍ	AUTHOR Integrated 1.5" tapered	AUTHOR Integrated 1.5" tapered	AUTHOR Integrated 1-1/8"	PRESTINE Integrated 1-1/8"	PRESTINE Integrated 1-1/8"
PŘEVODNÍK	SHIMANO MT210-2 36-22 zubů 170 / 175 mm kliky	SHIMANO MT101-2 36-22 zubů 170 / 175 mm kliky	SHIMANO MT101 40-30-22 zubů 170 / 175 mm kliky	PROWHEEL 42-34-24 zubů 170 / 175 mm kliky	PROWHEEL 42-34-24 zubů 170 / 175 mm kliky
STŘEDOVÉ SLOŽENÍ	SHIMANO BB-MT500 BB unit	SHIMANO BB-UN101 zapouzdřené	SHIMANO BB-UN101 zapouzdřené	VP COMP zapouzdřené	VP COMP zapouzdřené
PŘESMYKAČ	SHIMANO Alivio (34.9)	SHIMANO Alivio (34.9)	SHIMANO Altus (34.9)	SHIMANO TY700 (34.9)	SHIMANO TY700 (34.9)
MĚNIČ	SHIMANO Alivio	SHIMANO Alivio	SHIMANO Alivio	SHIMANO Altus	SHIMANO TX800
ŘAZENÍ	SHIMANO Alivio (18)	SHIMANO Alivio (18)	SHIMANO Alivio (27)	SHIMANO Altus (24)	SHIMANO TX800 (24)
VÍCEKOLEČKO	SHIMANO HG400-9 11-36 (9)	SHIMANO HG200-9 11-36 (9)	SHIMANO HG200-9 11-36 (9)	SHIMANO HG200-8 12-32 (8)	SHIMANO HG200-8 12-32 (8)
ŘETĚZ	KMC Z9	KMC Z9	KMC Z9	KMC Z8.3	KMC Z8.3
NÁBOJE	QUANDO Disc 32 děr	QUANDO Disc 32 děr	QUANDO Disc 32 děr	QUANDO Disc 32 děr	QUANDO Disc 32 děr
BRZDY	TEKTRO Auriga kotoučové hydraulické (7" kotouče)	TEKTRO Auriga kotoučové hydraulické (7" kotouče)	TEKTRO Auriga kotoučové hydraulické (7" kotouče)	TEKTRO kotoučové hydraulické (6" kotouče)	TEKTRO kotoučové mechanické (6" kotouče)
BRZDOVÉ PÁKY	TEKTRO Auriga	TEKTRO Auriga	TEKTRO Auriga	TEKTRO	SHIMANO TX800
RÁFKY	AUTHOR Xenon TRC 29 32 děr	AUTHOR Xenon TRC 29 32 děr	AUTHOR Xenon 29 32 děr	AUTHOR Xenon 29 32 děr	AUTHOR Xenon 29 32 děr
PAPRSKY	ocel černé	ocel černé	ocel černé	ocel černé	ocel černé
PLÁŠTĚ	VITTORIA Barzo 29" x 2.10"	VITTORIA Barzo 29" x 2.10"	VITTORIA Barzo 29" x 2.10"	VITTORIA Barzo 29" x 2.10"	AUTHOR Speed Master 29" x 2.00"
PEDÁLY	AUTHOR dural	AUTHOR dural	plast	plast	plast
ŘÍDÍTKA	AUTHOR Flatbar 9° 700 / 720 mm	AUTHOR Flatbar 9° 700 / 720 mm	AUTHOR Flatbar 10° 700 mm	AUTHOR Flatbar 10° 700 mm	AUTHOR Flatbar 10° 700 mm
GRIPY	AUTHOR Pro Lock	AUTHOR Pro Lock	AUTHOR pryž	AUTHOR pryž	AUTHOR pryž
PŘEDSTAVEC	AUTHOR dural	AUTHOR dural	AUTHOR dural	AUTHOR dural	AUTHOR dural
SEDLOVKA	AUTHOR dural (31.6)	AUTHOR dural (31.6)	AUTHOR dural (31.6)	AUTHOR dural (31.6)	AUTHOR dural (31.6)
OBJÍMKA	AUTHOR (34.9)	AUTHOR (34.9)	AUTHOR (34.9)	AUTHOR (34.9)	AUTHOR (34.9)
SEDLO	AUTHOR Navigator	AUTHOR Navigator	AUTHOR Courier	AUTHOR Courier	AUTHOR Courier
POČET RYCHLOSTÍ	18	18	27	24	24
HMOTNOST	14,2 kg / 19"	15,2 kg / 19"	14,9 kg / 19"	14,9 kg / 19"	14,9 kg / 19"



	S/T c-t	T/T h	T/T a	H/T	C/S	W/B	S/T ang.	H/T ang.	F/L	B/B drop	B/B width	F/R	REACH	STACK
MAGNUM 29* t 1.5° DI / SECTOR 29* t 1.5° DI / MASTER 29* t 1.5° DI / MODUS 29* t 1.5° DI														
17"	435	611	589	95	435	1118	73.0	69.0	506	65	92	51	425	609
19"	485	638	607	100	435	1145	73.0	69.0	506	65	92	51	450	613
21"	535	668	641	120	435	1177	73.0	69.0	506	65	92	51	475	632
EGOIST 29* t 1.5° PF / VISION 29* t 1.5° PF / ORION 29* t 1.5° PF / CONTEXT 29* t 1.5° PF / INSTINCT 29* t 1.5° PF / TRACTION 29* t 1.5° PF														
17"	432	605	584	110	443	1113	73.0	70.0	510	61	73	51	413	629
19"	483	625	600	120	443	1133	73.0	70.0	510	61	73	51	430	638
21"	535	645	619	130	443	1154	73.0	70.0	510	61	73	51	447	648
SPIRIT 29* t 1.5° PF / PEGAS 29* t 1.5° PF														
17"	432	600	580	115	450	1125	73.0	69.0	510	63	73	51	408	628
19"	483	620	596	130	450	1146	73.0	69.0	510	63	73	51	424	642
21"	535	640	614	140	450	1167	73.0	69.0	510	63	73	51	441	652
SOLUTION 29* / IMPULSE 29* / RIVAL 29*														
17"	432	600	581	115	450	1125	73.0	69.0	510	63	68	51	407	632
19"	483	620	596	130	450	1147	73.0	69.0	510	63	68	51	423	646
21"	535	640	614	140	450	1167	73.0	69.0	510	63	68	51	440	655

* t 1.5° DI – integrované hlavové složení 1.5° tapered DI

* t 1.5° PF – semiintegrované hlavové složení 1.5° tapered PF

* – 1 1/8" semiintegrované hlavové složení PF 50 mm

DI – Drop In

PF – Press Fit

VYSVĚTLIVKY:

S/T c-t – seat tube (center-top), délka sedlové trubky od středu středového složení po její vrchol

T/T h – top tube horizontal, horizontální délka horní rámové trubky

T/T a – top tube actual, skutečná délka horní rámové trubky

H/T – head tube, délka hlavové trubky

C/S – chain stay, délka řetězové vzpěry

W/B – wheel base, rozvor kol (osová vzdálenost os předního a zadního kola)

S/T ang. – seat tube angle, úhel mezi osou sedlové trubky a pomyslnou spojnicí os předního a zadního kola

H/T ang. – head tube angle, úhel mezi osou hlavové trubky a pomyslnou spojnicí os předního a zadního kola

F/L – fork length, délka vidlice od spodní části hlavového složení po střed předního kola

B/B drop – bottom bracket drop, vzdálenost mezi pomyslnou spojnicí středů kol a středem středového složení, měřenou od středového složení

B/B width – bottom bracket width, šířka středové spojky

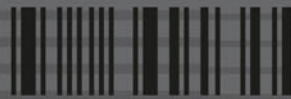
F/R – fork rake, vzdálenost mezi osou hlavové trubky a osou vidlice měřená ve středu předního kola, tzv. off set

REACH – reach, dosah (horizontální vzdálenost osy šlapacího středu a průsečíkem osy hlavové trubky s vodorovnou rovinou)

STACK – stack, výška (svíslá vzdálenost mezi osou šlapacího středu a průsečíkem osy hlavové trubky s vodorovnou rovinou)

Doporučené velikosti ráků k výšce postavy naleznete u každého konkrétního modelu na našich internetových stránkách www.author.eu





MTB A5L 29



CONTEXT 29 ASL



INSTINCT 29 ASL



TRACTION 29 ASL



SPIRIT 29 ASL



SOLUTION 29 ASL (A)



SOLUTION 29 ASL (B)



IMPULSE 29 ASL (A)



IMPULSE 29 ASL (B)

SHIMANO
1x12

Boost 12x148

15x100



CONTEXT 29 ASL

RÁM	triple butted hydroformní dural 6061	KAZETA	Shimano M6100, 12 rychlostí (10-51 zubů)
VIDLICE	RST F1RST 29 15 TRL (100 mm zdvih)	BRZDY	Shimano BRMT400 (7"), hydraulické
PŘEVODNÍK	Shimano M510-1 (32 zubů), BB unit	PLÁŠTĚ	Vittoria Barzo 29" x 2.25", skládací
MĚNIČ / ŘAZENÍ	Shimano Deore, 12 rychlostí	HMOTNOST	12,2 kg / 16"

SHIMANO
1x11

15x100



INSTINCT 29 ASL

RÁM	double butted hydroformní dural 6061	KAZETA	Shimano M5100-11, 11 rychlostí (11-51 zubů)
VIDLICE	RST F1RST 29 15 TRL (100 mm zdvih)	BRZDY	Shimano BRMT400 (7"), hydraulické
PŘEVODNÍK	Shimano M5100-1 (32 zubů), BB unit	PLÁŠTĚ	Vittoria Barzo 29" x 2.25", skládací
MĚNIČ / ŘAZENÍ	Shimano Deore, 11 rychlostí	HMOTNOST	12,3 kg / 16"

SHIMANO
2x10

TRACTION 29 ASL

RÁM double butted hydroformní dural 6061 (ASL)

VIDLICE RST Aerial 29 TRL (100 mm zdvih)

PŘEVODNÍK Shimano M4100-2 (36-26 zubů), BB unit

MĚNIČ / ŘAZENÍ Shimano Deore, 20 rychlostí

KAZETA Shimano M4100-10, 10 rychlostí (11-42 zubů)

BRZDY Tektro Gemini WS (7"), hydraulické

PLÁŠTĚ Vittoria Barzo 29" x 2.25", skládací

HMOTNOST 13,2 kg / 16"

SHIMANO
2x9

SPIRIT 29 ASL

RÁM hydroformní dural 6061 (ASL)

VIDLICE RST Aerial 29 TRL (100 mm zdvih)

PŘEVODNÍK Shimano MT210-2 (36-22 zubů), BB unit

MĚNIČ / ŘAZENÍ Shimano Alivio, 18 rychlostí

KAZETA Shimano HG400-9, 9 rychlostí (11-36 zubů)

BRZDY Tektro Auriga WS (7"), hydraulické

PLÁŠTĚ Author Speed Master 29" x 2.00"

HMOTNOST 13,9 kg / 16"



SOLUTION 29 ASL [A]

RÁM	dural 6061 (ASL)	KAZETA	Shimano HG200-9, 9 rychlostí (11-36 zubů)
VIDLICE	RST Blaze 29 ML (100 mm zdvih)	BRZDY	Tektro Auriga WS (7"), hydraulické
PŘEVODNÍK	Shimano MT101 (40-30-22 zubů)	PLÁŠTĚ	Author Speed Master 29" × 2.00"
MĚNIČ / ŘAZENÍ	Shimano Alivio, 27 rychlostí	HMOTNOST	14,8 kg / 16"



SOLUTION 29 ASL [B]

RÁM	dural 6061 (ASL)	KAZETA	Shimano HG200-9, 9 rychlostí (11-36 zubů)
VIDLICE	RST Blaze 29 ML (100 mm zdvih)	BRZDY	Tektro Auriga WS (7"), hydraulické
PŘEVODNÍK	Shimano MT101 (40-30-22 zubů)	PLÁŠTĚ	Author Speed Master 29" × 2.00"
MĚNIČ / ŘAZENÍ	Shimano Alivio, 27 rychlostí	HMOTNOST	14,8 kg / 16"



IMPULSE 29 ASL [A]

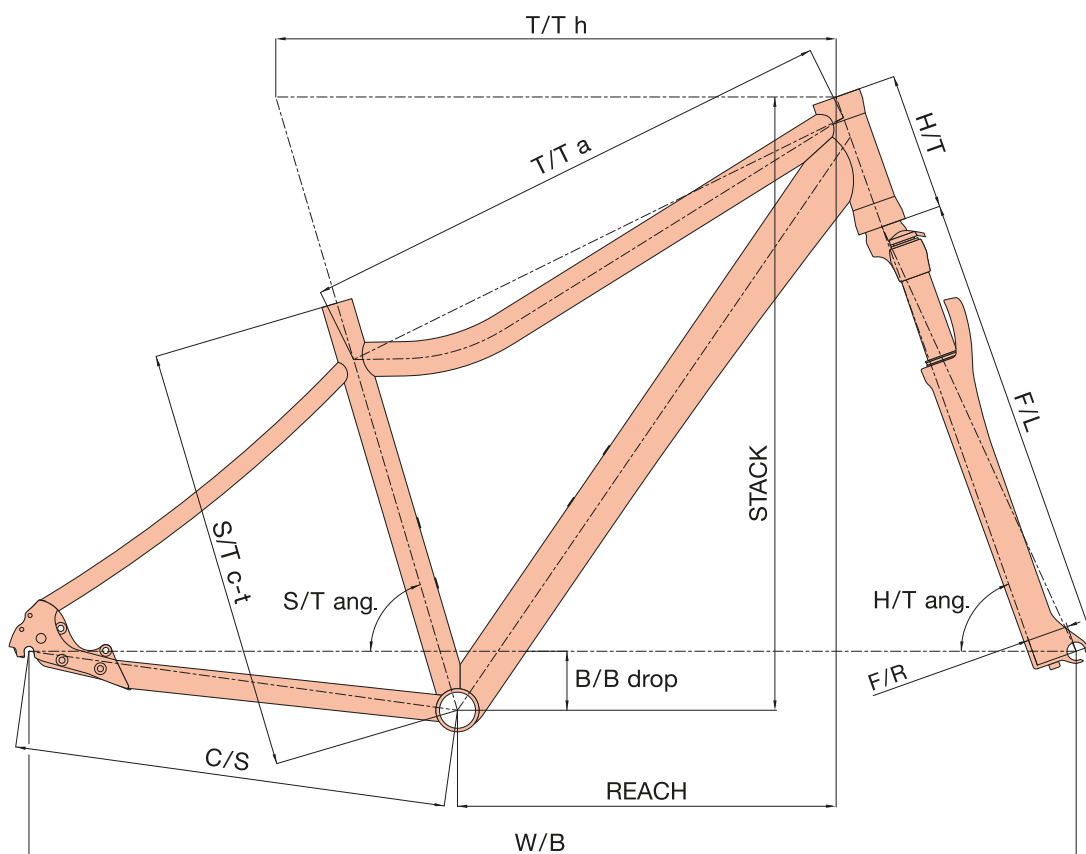
RÁM	dural 6061 (ASL)	KAZETA	Shimano HG200-8, 8 rychlostí (12-32 zubů)
VIDLICE	RST Blaze 29 ML (100 mm zdvih)	BRZDY	Tektro WS (6"), hydraulické
PŘEVODNÍK	Prowheel (42-34-24 zubů)	PLÁŠTĚ	Author Speed Master 29" x 2.00"
MĚNIČ / ŘAZENÍ	Shimano Altus, 24 rychlostí	HMOTNOST	14,6 kg / 16"



IMPULSE 29 ASL [B]

RÁM	dural 6061 (ASL)	KAZETA	Shimano HG200-8, 8 rychlostí (12-32 zubů)
VIDLICE	RST Blaze 29 ML (100 mm zdvih)	BRZDY	Tektro WS (6"), hydraulické
PŘEVODNÍK	Prowheel (42-34-24 zubů)	PLÁŠTĚ	Author Speed Master 29" x 2.00"
MĚNIČ / ŘAZENÍ	Shimano Altus, 24 rychlostí	HMOTNOST	14,6 kg / 16"

MODEL	CONTEXT 29 ASL	INSTINCT 29 ASL	TRACTION 29 ASL	SPIRIT 29 ASL	SOLUTION 29 ASL	IMPULSE 29 ASL
VELIKOST	16", 18"	16", 18"	16", 18"	16", 18"	16", 18"	16", 18"
RÁM	triple butted hydroformní dural 6061 29" (ASL)	double butted hydroformní dural 6061 29" (ASL)	double butted hydroformní dural 6061 29" (ASL)	hydroformní dural 6061 29" (ASL)	dural 6061 29" (ASL)	dural 6061 29" (ASL)
PŘEDNÍ VIDLICE	RST F1RST 29 15 TRL vzduchová dálkově uzamykatelná (100 mm)	RST F1RST 29 15 TRL vzduchová dálkově uzamykatelná (100 mm)	RST Aerial 29 TRL vzduchová dálkově uzamykatelná (100 mm)	RST Aerial 29 TRL vzduchová dálkově uzamykatelná (100 mm)	RST Blaze 29 ML olejová uzamykatelná (100 mm)	RST Blaze 29 ML olejová uzamykatelná (100 mm)
HLAVOVÉ SLOŽENÍ	FSA Integrated 1.5" tapered	FSA Integrated 1.5" tapered	AUTHOR Integrated 1.5" tapered	AUTHOR Integrated 1.5" tapered	PRESTINE Integrated 1-1/8"	PRESTINE Integrated 1-1/8"
PŘEVODNÍK	SHIMANO M510-1 32 zubů 170 / 175 mm kliky	SHIMANO M5100-1 32 zubů 170 / 175 mm kliky	SHIMANO M4100-2 36-26 zubů 170 / 175 mm kliky	SHIMANO MT210-2 36-22 zubů 170 / 175 mm kliky	SHIMANO MT101 40-30-22 zubů 170 / 175 mm kliky	PROWHEEL 42-34-24 zubů 170 / 175 mm kliky
STŘEDOVÉ SLOŽENÍ	SHIMANO BB-52 BB unit	SHIMANO BB-52 BB unit	SHIMANO BB-52 BB unit	SHIMANO BB-MT500 BB unit	SHIMANO BB-UN101 zapouzdřené	VP COMP zapouzdřené
PŘESMYKAČ	-	-	SHIMANO Deore (34.9)	SHIMANO Alivio (34.9)	SHIMANO Altus (34.9)	SHIMANO TY700 (34.9)
MĚNIČ	SHIMANO Deore	SHIMANO Deore	SHIMANO Deore	SHIMANO Alivio	SHIMANO Alivio	SHIMANO Altus
ŘAZENÍ	SHIMANO Deore (12)	SHIMANO Deore (11)	SHIMANO Deore (20)	SHIMANO Alivio (18)	SHIMANO Alivio (27)	SHIMANO Altus (24)
VÍCEKOLEČKO	SHIMANO CS-M6100 10-51 (12)	SHIMANO CS-M5100-11 11-51 (11)	SHIMANO CS-M4100-10 11-42 (10)	SHIMANO HG400-9 11-36 (9)	SHIMANO HG200-9 11-36 (9)	SHIMANO HG200-8 12-32 (8)
ŘETĚZ	KMC X12	KMC X11	KMC X10	KMC Z9	KMC Z9	KMC Z8.3
NÁBOJE	AUTHOR Helium 15 / SHIMANO 15 x 100 mm přední pevná osa 12 x 148 mm zadní pevná osa 32 děr	AUTHOR Helium 15 / Xenon 15 x 100 mm přední pevná osa 32 děr	AUTHOR Radon 32 děr	QUANDO Disc 32 děr	QUANDO Disc 32 děr	QUANDO Disc 32 děr
BRZDY	SHIMANO BRMT400 kotoučové hydraulické (7" kotouče)	SHIMANO BRMT400 kotoučové hydraulické (7" kotouče)	TEKTRO Gemini WS kotoučové hydraulické (7" kotouče)	TEKTRO Auriga disc hydraulic (7" kotouče)	TEKTRO Auriga disc hydraulic (7" kotouče)	TEKTRO WS kotoučové hydraulické (6" kotouče)
BRZDOVÉ PÁKY	SHIMANO BL MT400	SHIMANO BL MT400	TEKTRO Gemini WS	TEKTRO Auriga WS	TEKTRO Auriga WS	TEKTRO WS
RÁFKY	AUTHOR Xenon TRC 29 32 děr	AUTHOR Xenon TRC 29 32 děr	AUTHOR Xenon TRC 29 32 děr	AUTHOR Xenon TRC 29 32 děr	AUTHOR Xenon 29 32 děr	AUTHOR Xenon 29 32 děr
PAPRSKY	nerez ocel 2.0 mm černé	nerez ocel 2.0 mm černé	nerez ocel 2.0 mm černé	ocel černé	ocel černé	ocel černé
PLÁŠTĚ	VITTORIA Barzo skládací 29" x 2.25"	VITTORIA Barzo skládací 29" x 2.25"	VITTORIA Barzo skládací 29" x 2.25"	AUTHOR Speed Master 29" x 2.00"	AUTHOR Speed Master 29" x 2.00"	AUTHOR Speed Master 29" x 2.00"
PEDÁLY	-	-	AUTHOR dural	AUTHOR dural	plast	plast
ŘÍDÍTKA	AUTHOR Flatbar 9° 680 / 700 mm	AUTHOR Flatbar 9° 680 / 700 mm	AUTHOR Flatbar 9° 680 / 700 mm	AUTHOR Flatbar 9° 680 / 700 mm	AUTHOR 8° 660 / 680 mm	AUTHOR 8° 660 / 680 mm
GRIPY	AUTHOR GripLock pěna	AUTHOR GripLock pěna	AUTHOR GripLock pěna	AUTHOR GripLock pěna	AUTHOR tvrzená pěna	AUTHOR tvrzená pěna
PŘEDSTAVEC	AUTHOR dural	AUTHOR dural	AUTHOR dural	AUTHOR dural	AUTHOR dural	AUTHOR dural
SEDLOVKA	AUTHOR dural (31.6)	AUTHOR dural (31.6)	AUTHOR dural (31.6)	AUTHOR dural (31.6)	AUTHOR dural (31.6)	AUTHOR dural (31.6)
OBJÍMKA	AUTHOR (34.9)	AUTHOR (34.9)	AUTHOR (34.9)	AUTHOR (34.9)	AUTHOR (34.9)	AUTHOR (34.9)
SEDLO	AUTHOR Fenix	AUTHOR Fenix	AUTHOR Fenix	AUTHOR Fenix	AUTHOR Fenix	AUTHOR Fenix
POČET RYCHLOSTÍ	12	11	20	18	27	24
HMOTNOST	12,2 kg / 16"	12,3 kg / 16"	13,2 kg / 16"	13,9 kg / 16"	14,8 kg / 16"	14,6 kg / 16"



	S/T c-t	T/T h	T/T a	H/T	C/S	W/B	S/T ang.	H/T ang.	F/L	B/B drop	B/B width	F/R	REACH	STACK
CONTEXT 29 ASL* T 1.5" PF / INSTINCT 29 ASL* T 1.5" PF / TRACTION 29 ASL* T 1.5" PF / SPIRIT 29 ASL* T 1.5" PF														
16"	406	570	558	115	450	1091	73.0	69.5	510	60	73	51	378	629
18"	457	590	569	120	450	1111	73.0	69.5	510	60	73	51	396	633
SOLUTION 29 ASL* / IMPULSE 29 ASL*														
16"	406	570	559	115	450	1091	73.0	69.5	510	60	68	51	377	631
18"	457	590	569	120	450	1111	73.0	69.5	510	60	68	51	396	636

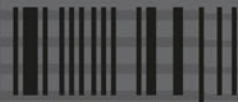
* t 1.5" PF - semiintegrované hlavové složení 1.5" tapered PF PF - Press Fit

* - 1 1/8" semiintegrované hlavové složení PF 50 mm

VYSVĚTLIVKY:

- S/T c-t** - seat tube (center-top), délka sedlové trubky od středu středového složení po její vrchol
- T/T h** - top tube horizontal, horizontální délka horní rámové trubky
- T/T a** - top tube actual, skutečná délka horní rámové trubky
- H/T** - head tube, délka hlavové trubky
- C/S** - chain stay, délka řetězové vzpěry
- W/B** - wheel base, rozvor kol (osová vzdálenost os předního a zadního kola)
- S/T ang.** - seat tube angle, úhel mezi osou sedlové trubky a pomyslnou spojnicí osy předního a zadního kola
- H/T ang.** - head tube angle, úhel mezi osou hlavové trubky a pomyslnou spojnicí osy předního a zadního kola
- F/L** - fork length, délka vidlice od spodní části hlavového složení po střed předního kola
- B/B drop** - bottom bracket drop, vzdálenost mezi pomyslnou spojnicí středů kol a středem středového složení, měřenou od středového složení
- B/B width** - bottom bracket width, šířka středové spojky
- F/R** - fork rake, vzdálenost mezi osou hlavové trubky a osou vidlice měřená ve středu předního kola, tzv. off set
- REACH** - reach, dosah (horizontální vzdálenost osy šlapacího středu a průsečíkem osy hlavové trubky s vodorovnou rovinou)
- STACK** - stack, výška (svislá vzdálenost mezi osou šlapacího středu a průsečíkem osy hlavové trubky s vodorovnou rovinou)

Doporučené velikosti rámu k výšce postavy naleznete u každého konkrétního modelu na našich internetových stránkách www.author.eu



MTB 27.5



TRACTION



PEGAS [A]



PEGAS [B]



SOLUTION [A]



SOLUTION [B]



IMPULSE [A]



IMPULSE [B]



RIVAL [A]



RIVAL [B]

SHIMANO
2 x 10



TRACTION

RÁM	double butted hydroformní dural 6061	KAZETA	Shimano M4100-10, 10 rychlostí (11-42 zubů)
VIDLICE	RST Aerial 27.5 TRL (100 mm zdvih)	BRZDY	Tektro Gemini (6"), hydraulické
PŘEVODNÍK	Shimano M4100-2 (36-26 zubů), BB unit	PLÁŠTĚ	Vittoria Barzo 27.5" x 2.25", skládací
MĚNIČ / ŘAZENÍ	Shimano Deore, 20 rychlostí	HMOTNOST	13,2 kg / 17"



SHIMANO
2 x 9

PEGAS [A]

RÁM	hydroformní dural 6061	KAZETA	Shimano HG200-9, 9 rychlostí (11-36 zubů)
VIDLICE	RST Blaze 27.5 TnL (100 mm zdvih)	BRZDY	Tektro Auriga (6"), hydraulické
PŘEVODNÍK	Shimano MT101-2 (36-22 zubů)	PLÁŠTĚ	Author Rocket 27.5" x 2.10"
MĚNIČ / ŘAZENÍ	Shimano Alivio, 18 rychlostí	HMOTNOST	14,5 kg / 17"

SHIMANO
2 x 9

PEGAS [B]

RÁM	hydroformní dural 6061	KAZETA	Shimano HG200-9, 9 rychlostí (11-36 zubů)
VIDLICE	RST Blaze 27.5 TnL (100 mm zdvih)	BRZDY	Tektro Auriga (6"), hydraulické
PŘEVODNÍK	Shimano MT101-2 (36-22 zubů)	PLÁŠTĚ	Author Rocket 27.5" x 2.10"
MĚNIČ / ŘAZENÍ	Shimano Alivio, 18 rychlostí	HMOTNOST	14,5 kg / 17"



SOLUTION [A]

RÁM	dural 6061	KAZETA	Shimano HG200-9, 9 rychlostí (11-36 zubů)
VIDLICE	RST Blaze 27.5 ML (100 mm zdvih)	BRZDY	Tektro Auriga (6"), hydraulické
PŘEVODNÍK	Shimano MT101 (40-30-22 zubů)	PLÁŠTĚ	Author Rocket 27.5" × 2.10"
MĚNIČ / ŘAZENÍ	Shimano Alivio, 27 rychlostí	HMOTNOST	14,4 kg / 17"



SOLUTION [B]

RÁM	dural 6061	KAZETA	Shimano HG200-9, 9 rychlostí (11-36 zubů)
VIDLICE	RST Blaze 27.5 ML (100 mm zdvih)	BRZDY	Tektro Auriga (6"), hydraulické
PŘEVODNÍK	Shimano MT101 (40-30-22 zubů)	PLÁŠTĚ	Author Rocket 27.5" × 2.10"
MĚNIČ / ŘAZENÍ	Shimano Alivio, 27 rychlostí	HMOTNOST	14,4 kg / 17"



IMPULSE [A]

RÁM	dural 6061	KAZETA	Shimano HG200-8, 8 rychlostí (12-32 zubů)
VIDLICE	RST Gila 27.5 ML (100 mm zdvih)	BRZDY	Tektro (6"), hydraulické
PŘEVODNÍK	Prowheel (42-34-24 zubů)	PLÁŠTĚ	Author Rocket 27.5" × 2.10"
MĚNIČ / ŘAZENÍ	Shimano Altus, 24 rychlostí	HMOTNOST	14,2 kg / 17"



IMPULSE [B]

RÁM	dural 6061	KAZETA	Shimano HG200-8, 8 rychlostí (12-32 zubů)
VIDLICE	RST Gila 27.5 ML (100 mm zdvih)	BRZDY	Tektro (6"), hydraulické
PŘEVODNÍK	Prowheel (42-34-24 zubů)	PLÁŠTĚ	Author Rocket 27.5" × 2.10"
MĚNIČ / ŘAZENÍ	Shimano Altus, 24 rychlostí	HMOTNOST	14,2 kg / 17"



RIVAL [A]

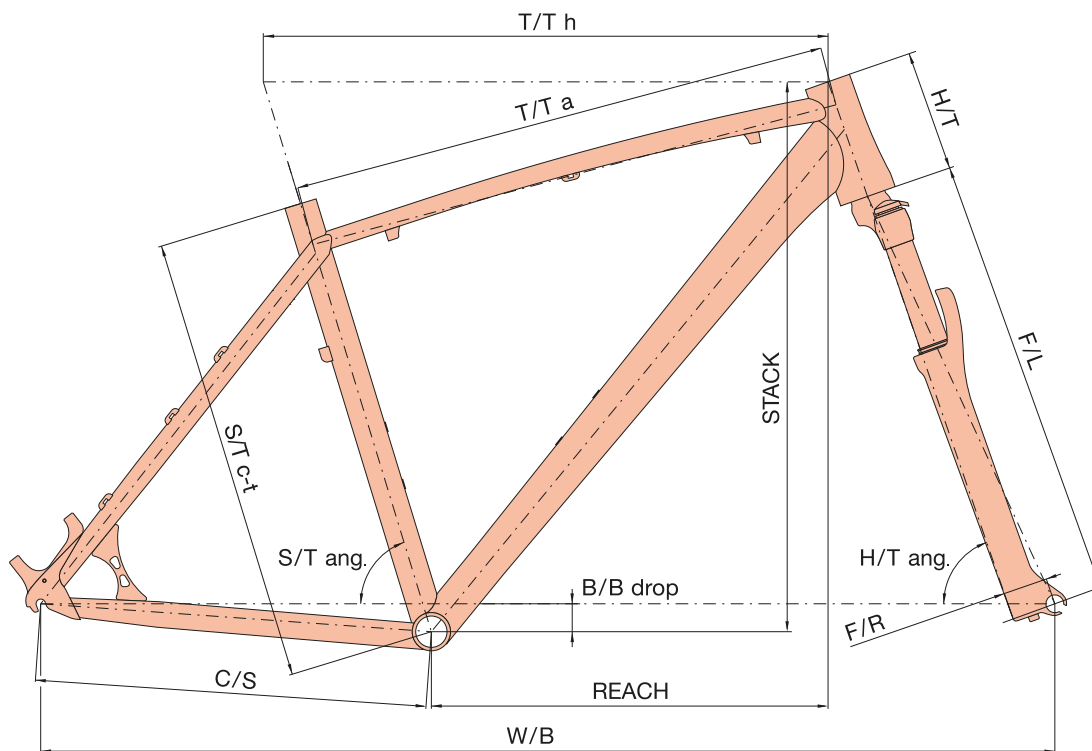
RÁM	dural 6061	KAZETA	Shimano HG200-8, 8 rychlostí (12-32 zubů)
VIDLICE	RST Gila 27.5 ML (100 mm zdvih)	BRZDY	Tektro (6"), mechanické
PŘEVODNÍK	Prowheel (42-34-24 zubů)	PLÁŠTĚ	Author Rocket 27.5" × 2.10"
MĚNÍČ / ŘAZENÍ	Shimano TX800, 24 rychlostí	HMOTNOST	15 kg / 17"



RIVAL [B]

RÁM	dural 6061	KAZETA	Shimano HG200-8, 8 rychlostí (12-32 zubů)
VIDLICE	RST Gila 27.5 ML (100 mm zdvih)	BRZDY	Tektro (6"), mechanické
PŘEVODNÍK	Prowheel (42-34-24 zubů)	PLÁŠTĚ	Author Rocket 27.5" × 2.10"
MĚNÍČ / ŘAZENÍ	Shimano TX800, 24 rychlostí	HMOTNOST	15 kg / 17"

MODEL	TRACTION	PEGAS	SOLUTION	IMPULSE	RIVAL
VELIKOST	15", 17", 19"	17", 19"	15", 17", 19"	17", 19"	15", 17", 19"
RÁM	double butted hydroformní dural 6061 27.5"	hydroformní dural 6061 27.5"	dural 6061 27.5"	dural 6061 27.5"	dural 6061 27.5"
PŘEDNÍ VIDLICE	RST Aerial 27.5 TRL vzduchová dálková uzamykatelná (100 mm)	RST Blaze 27.5 TnL olejová uzamykatelná (100 mm)	RST Blaze 27.5 ML olejová uzamykatelná (100 mm)	RST Gila 27.5 ML uzamykatelná (100 mm)	RST Gila 27.5 ML uzamykatelná (100 mm)
HLAVOVÉ SLOŽENÍ	AUTHOR Integrated 1.5" tapered	AUTHOR Integrated 1.5" tapered	PRESTINE Integrated 1-1/8"	PRESTINE Integrated 1-1/8"	PRESTINE Integrated 1-1/8"
PŘEVODNÍK	SHIMANO M4100-2 36-26 zubů 170 / 175 mm klíky	SHIMANO MT101-2 36-22 zubů 170 / 175 mm klíky	SHIMANO MT101 40-30-22 zubů 170 / 175 mm klíky	PROWHEEL 42-34-24 zubů 170 / 175 mm klíky	PROWHEEL 42-34-24 zubů 170 / 175 mm klíky
STŘEDOVÉ SLOŽENÍ	SHIMANO BB-52 BB unit	SHIMANO BB-UN101 zapouzdřené	SHIMANO BB-UN101 zapouzdřené	VP COMP zapouzdřené	VP COMP zapouzdřené
PŘESMYKAČ	SHIMANO Deore (34.9)	SHIMANO Alivio (34.9)	SHIMANO Altus (34.9)	SHIMANO TY700 (34.9)	SHIMANO TY700 (34.9)
MĚNIČ	SHIMANO Deore	SHIMANO Alivio	SHIMANO Alivio	SHIMANO Altus	SHIMANO TX800
ŘAZENÍ	SHIMANO Deore (20)	SHIMANO Alivio (18)	SHIMANO Alivio (27)	SHIMANO Altus (24)	SHIMANO TX800 (24)
VÍCEKOLEČKO	SHIMANO CS-M4100-10 11-42 (10)	SHIMANO HG200-9 11-36 (9)	SHIMANO HG200-9 11-36 (9)	SHIMANO HG200-8 12-32 (8)	SHIMANO HG200-8 12-32 (8)
ŘETĚZ	KMC X10	KMC Z9	KMC Z9	KMC Z8.3	KMC Z8.3
NÁBOJE	AUTHOR Radon 32 děr	QUANDO Disc 32 děr	QUANDO Disc 32 děr	QUANDO Disc 32 děr	QUANDO Disc 32 děr
BRZDY	TEKTRO Gemini kotoučové hydraulické (6" kotouče)	TEKTRO Auriga kotoučové hydraulické (6" kotouče)	TEKTRO Auriga kotoučové hydraulické (6" kotouče)	TEKTRO kotoučové hydraulické (6" kotouče)	TEKTRO kotoučové mechanické (6" kotouče)
BRZDOVÉ PÁKY	TEKTRO Gemini	TEKTRO Auriga	TEKTRO Auriga	TEKTRO	SHIMANO TX800
ŘÁFKY	AUTHOR Xenon TRC 27.5 32 děr	AUTHOR Xenon TRC 27.5 32 děr	AUTHOR Xenon 27.5 32 děr	AUTHOR Xenon 27.5 32 děr	AUTHOR Xenon 27.5 32 děr
PAPRSKY	nerez ocel 2.0 mm černé	ocel černé	ocel černé	ocel černé	ocel černé
PLÁŠTĚ	VITTORIA Barzo skládací 27.5" x 2.25"	AUTHOR Rocket 27.5" x 2.10"	AUTHOR Rocket 27.5" x 2.10"	AUTHOR Rocket 27.5" x 2.10"	AUTHOR Rocket 27.5" x 2.10"
PEDÁLY	AUTHOR dural	AUTHOR dural	plast	plast	plast
ŘÍDÍTKA	AUTHOR 9° 680 / 700 mm	AUTHOR 9° 680 / 700 mm	AUTHOR 8° 660 / 680 mm	AUTHOR 8° 660 / 680 mm	AUTHOR 8° 660 / 680 mm
OMOTÁVKY	AUTHOR Pro Lock	AUTHOR Pro Lock	AUTHOR pryž	AUTHOR pryž	AUTHOR pryž
PŘEDSTAVEC	AUTHOR dural	AUTHOR dural	AUTHOR dural	AUTHOR dural	AUTHOR dural
SEDLOVKA	AUTHOR dural (31.6)	AUTHOR dural (31.6)	AUTHOR dural (31.6)	AUTHOR dural (31.6)	AUTHOR dural (31.6)
OBJÍMKA	AUTHOR (34.9)	AUTHOR (34.9)	AUTHOR (34.9)	AUTHOR (34.9)	AUTHOR (34.9)
SEDLO	AUTHOR Navigator	AUTHOR Navigator	AUTHOR Courier	AUTHOR Courier	AUTHOR Courier
POČET RYCHLOSTÍ	20	18	27	24	24
HMOTNOST	13,2 kg / 17"	14,5 kg / 17"	14,4 kg / 17"	14,2 kg / 17"	15 kg / 17"



	S/T ct	T/T h	T/T a	H/T	C/S	W/B	S/T ang.	H/T ang.	F/L	B/B drop	B/B width	F/R	REACH	STACK
TRACTION* T 1.5" PF / PEGAS* T 1.5" PF														
15"	381	570	540	115	435	1056	73.0	69.0	495	35	68	44	362	590
17"	432	590	554	125	435	1076	73.0	69.0	495	35	68	44	379	599
19"	483	615	578	130	435	1101	73.0	69.0	495	35	68	44	402	604
SOLUTION* / IMPULSE* / RIVAL*														
15"	381	570	540	115	435	1050	73.0	69.0	495	35	68	44	358	593
17"	432	590	554	125	435	1076	73.0	69.0	495	35	68	44	378	602
19"	483	615	577	130	435	1101	73.0	69.0	495	35	68	44	401	607

* t 1.5" PF - semiintegrované hlavové složení 1.5" tapered PF

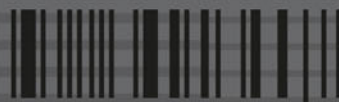
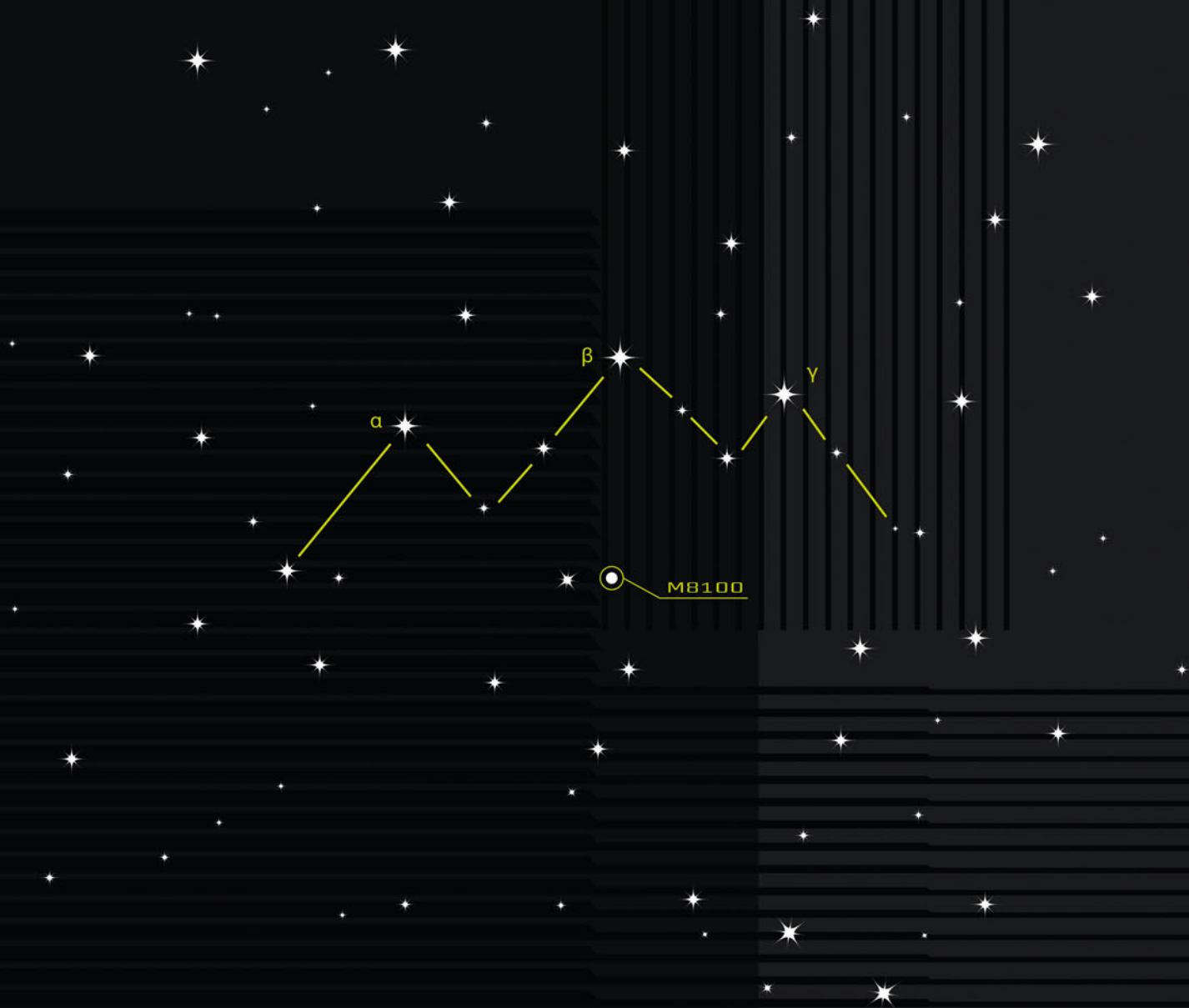
PF - Press Fit

* - 1 1/8" semiintegrované hlavové složení PF 50 mm

VYSVĚTLIVKY:

- S/T ct** - seat tube (center-top), délka sedlové trubky, od středu středového složení po její vrchol
- T/T h** - top tube horizontal, horizontální délka horní rámové trubky
- T/T a** - top tube actual, skutečná délka horní rámové trubky
- H/T** - head tube, délka hlavové trubky
- C/S** - chain stay, délka řetězové vzpěry
- W/B** - wheel base, rozvor kol (osová vzdálenost os předního a zadního kola)
- S/T ang.** - seat tube angle, úhel mezi osou sedlové trubky a pomyslnou spojnicí osy předního a zadního kola
- H/T ang.** - head tube angle, úhel mezi osou hlavové trubky a pomyslnou spojnicí osy předního a zadního kola
- F/L** - fork length, délka vidlice od spodní části hlavového složení po střed předního kola
- B/B drop** - bottom bracket drop, vzdálenost mezi pomyslnou spojnicí středů kol a středem středového složení, měřeno od středového složení
- B/B width** - bottom bracket width, šířka středové spojky
- F/R** - fork rake, vzdálenost mezi osou hlavové trubky a osou vidlice měřené ve středu předního kola, tzv. off set
- REACH** - reach, dosah (horizontální vzdálenost osy šlapacího středů a průsečíkem osy hlavové trubky s vodorovnou rovinou)
- STACK** - stack, výška (svislá vzdálenost mezi osou šlapacího středů a průsečíkem osy hlavové trubky s vodorovnou rovinou)

Doporučené velikosti rámmů k výšce postavy naleznete u každého konkrétního modelu na našich internetových stránkách www.author.eu



MTB A5L 27.5



INSTINCT ASL



TRACTION ASL



SPIRIT ASL



PEGAS ASL



SOLUTION ASL (A)



SOLUTION ASL (B)



IMPULSE ASL (A)



IMPULSE ASL (B)



RIVAL ASL (A)



RIVAL ASL (A)

SHIMANO
1x11



INSTINCT ASL

RÁM double butted hydroformní dural 6061 (ASL)

VIDLICE RST F1RST 27.5 TRL (100 mm zdvih)

PŘEVODNÍK Shimano M5100-1 (32 zubů), BB unit

MĚNIČ / ŘAZENÍ Shimano Deore, 11 rychlostí

KAZETA Shimano M5100-11, 11 rychlostí (11-51 zubů)

BRZDY Shimano BRMT400 (6"), hydraulické

PLÁŠTĚ Vittoria Barzo 27.5" x 2.25", skládací

HMOTNOST 11,9 kg / 16"

SHIMANO
2x10



TRACTION ASL

RÁM double butted hydroformní dural 6061 (ASL)

VIDLICE RST Aerial 27.5 TRL (100 mm zdvih)

PŘEVODNÍK Shimano M4100-2 (36-26 zubů), BB unit

MĚNIČ / ŘAZENÍ Shimano Deore, 20 rychlostí

KAZETA Shimano M4100-10, 10 rychlostí (11-42 zubů)

BRZDY Tektro Gemini WS (6"), hydraulické

PLÁŠTĚ Vittoria Barzo 27.5" x 2.25", skládací

HMOTNOST 13,1 kg / 16"

SHIMANO
2x9

SPIRIT ASL

RÁM	hydroformní dural 6061 (ASL)	KAZETA	Shimano HG400-9, 9 rychlostí (11-36 zubů)
VIDLICE	RST Aerial 27.5 TRL (100 mm zdvih)	BRZDY	Tektro Auriga WS (6"), hydraulické
PŘEVODNÍK	Shimano MT210-2 (36-22 zubů), BB unit	PLÁŠTĚ	Author Speed Master 27.5" x 2.00"
MĚNIČ / ŘAZENÍ	Shimano Alivio, 18 rychlostí	HMOTNOST	13,7 kg / 16"

SHIMANO
2x9

PEGAS ASL

RÁM	hydroformní dural 6061 (ASL)	KAZETA	Shimano HG200-9, 9 rychlostí (11-36 zubů)
VIDLICE	RST Blaze 27.5 TnL (100 mm zdvih)	BRZDY	Tektro Auriga WS (6"), hydraulické
PŘEVODNÍK	Shimano MT210-2 (36-22 zubů)	PLÁŠTĚ	Author Speed Master 27.5" x 2.00"
MĚNIČ / ŘAZENÍ	Shimano Alivio, 18 rychlostí	HMOTNOST	14,3 kg / 16"



SOLUTION ASL [A]

RÁM	dural 6061 (ASL)	KAZETA	Shimano HG200-9, 9 rychlostí (11-36 zubů)
VIDLICE	RST Blaze 27.5 ML (100 mm zdvih)	BRZDY	Tektro Auriga WS (6"), hydraulické
PŘEVODNÍK	Shimano MT101 (40-30-22 zubů)	PLÁŠTĚ	Author Speed Master 27.5" × 2.00"
MĚNIČ / ŘAZENÍ	Shimano Alivio, 27 rychlostí	HMOTNOST	14,2 kg / 16"



SOLUTION ASL [B]

RÁM	dural 6061 (ASL)	KAZETA	Shimano HG200-9, 9 rychlostí (11-36 zubů)
VIDLICE	RST Blaze 27.5 ML (100 mm zdvih)	BRZDY	Tektro Auriga WS (6"), hydraulické
PŘEVODNÍK	Shimano MT101 (40-30-22 zubů)	PLÁŠTĚ	Author Speed Master 27.5" × 2.00"
MĚNIČ / ŘAZENÍ	Shimano Alivio, 27 rychlostí	HMOTNOST	14,2 kg / 16"



IMPULSE ASL [A]

RÁM	dural 6061 (ASL)	KAZETA	Shimano HG200-8, 8 rychlostí (12-32 zubů)
VIDLICE	RST Gila 27.5 ML (100 mm zdvih)	BRZDY	Tektro WS (6"), hydraulické
PŘEVODNÍK	Prowheel (42-34-24 zubů)	PLÁŠTĚ	Author Speed Master 27.5" x 2.00"
MĚNIČ / ŘAZENÍ	Shimano Altus, 24 rychlostí	HMOTNOST	13,9 kg / 16"



IMPULSE ASL [B]

RÁM	dural 6061 (ASL)	KAZETA	Shimano HG200-8, 8 rychlostí (12-32 zubů)
VIDLICE	RST Gila 27.5 ML (100 mm zdvih)	BRZDY	Tektro WS (6"), hydraulické
PŘEVODNÍK	Prowheel (42-34-24 zubů)	PLÁŠTĚ	Author Speed Master 27.5" x 2.00"
MĚNIČ / ŘAZENÍ	Shimano Altus, 24 rychlostí	HMOTNOST	13,9 kg / 16"



RIVAL ASL [A]

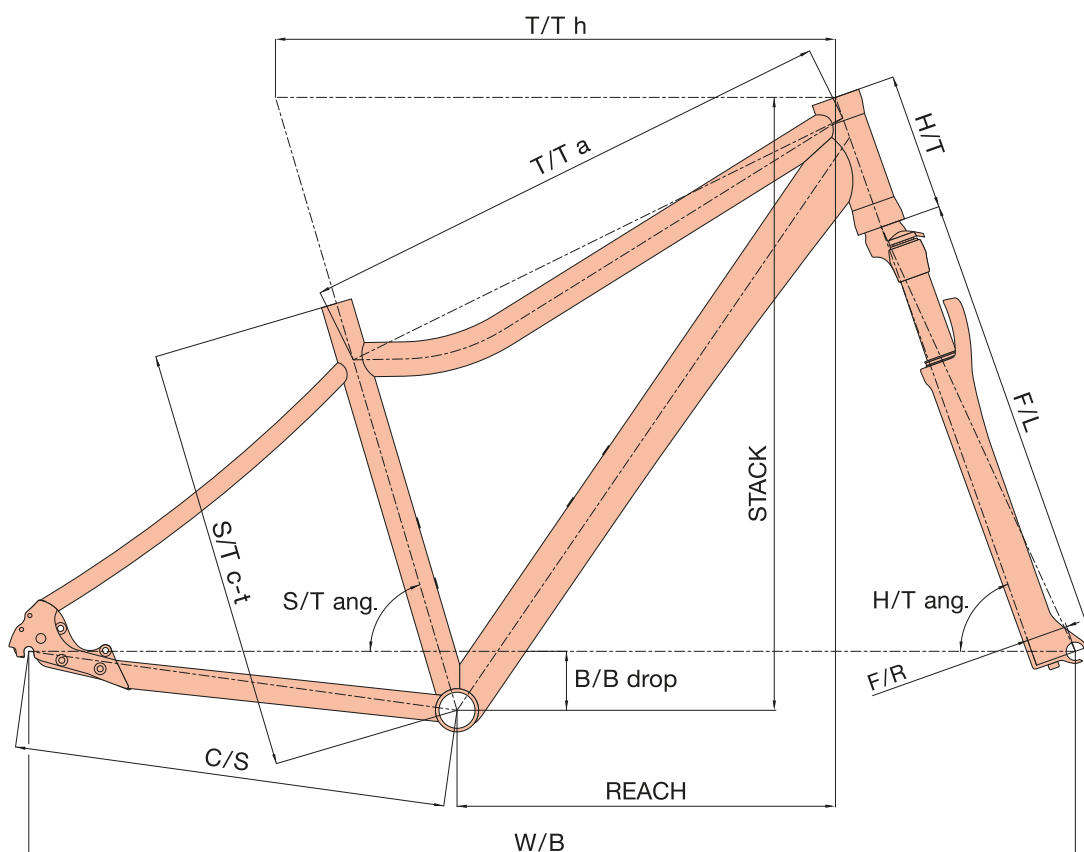
RÁM	dural 6061 (ASL)	KAZETA	Shimano HG200-8, 8 rychlostí (12-32 zubů)
VIDLICE	RST Gila 27.5 ML (100 mm zdvih)	BRZDY	Tektro (6"), mechanické
PŘEVODNÍK	Prowheel (42-34-24 zubů)	PLÁŠTĚ	Author Speed Master 27.5" × 2.00"
MĚNIČ / ŘAZENÍ	Shimano TX800, 24 rychlostí	HMOTNOST	14,8 kg / 16"



RIVAL ASL [B]

RÁM	dural 6061 (ASL)	KAZETA	Shimano HG200-8, 8 rychlostí (12-32 zubů)
VIDLICE	RST Gila 27.5 ML (100 mm zdvih)	BRZDY	Tektro (6"), mechanické
PŘEVODNÍK	Prowheel (42-34-24 zubů)	PLÁŠTĚ	Author Speed Master 27.5" × 2.00"
MĚNIČ / ŘAZENÍ	Shimano TX800, 24 rychlostí	HMOTNOST	14,8 kg / 16"

MODEL	INSTINCT ASL	TRACTION ASL	SPIRIT ASL	PEGAS ASL	SOLUTION ASL	IMPULSE ASL	RIVAL ASL
VELIKOST	16", 18"	14" 16", 18"	16", 18"	14" 16", 18"	14" 16", 18"	16", 18"	14" 16", 18"
RÁM	double butted hydroformní dural 6061 27.5" (ASL)	double butted hydroformní dural 6061 27.5" (ASL)	hydroformní dural 6061 27.5" (ASL)	hydroformní dural 6061 27.5" (ASL)	dural 6061 27.5" (ASL)	dural 6061 27.5" (ASL)	dural 6061 27.5" (ASL)
PŘEDNÍ VIDLICE	RST F1RST 27.5 TRL vzduchová dálkově uzamykatelná (100 mm)	RST Aerial 27.5 TRL vzduchová dálkově uzamykatelná (100 mm)	RST Aerial 27.5 TRL vzduchová dálkově uzamykatelná (100 mm)	RST Blaze 27.5 TnL olejová uzamykatelná (100 mm)	RST Blaze 27.5 ML olejová uzamykatelná (100 mm)	RST Gila 27.5 ML uzamykatelná (100 mm)	RST Gila 27.5 ML uzamykatelná (100 mm)
HLAVOVÉ SLOŽENÍ	FSA Integrated 1.5" tapered	AUTHOR Integrated 1.5" tapered	AUTHOR Integrated 1.5" tapered	AUTHOR Integrated 1.5" tapered	PRESTINE Integrated 1-1/8"	PRESTINE Integrated 1-1/8"	PRESTINE Integrated 1-1/8"
PŘEVODNÍK	SHIMANO M5100-1 32 zubů 170 / 175 mm kliky	SHIMANO M4100-2 36-26 zubů 170 / 175 mm kliky	SHIMANO MT210-2 36-22 zubů 170 mm kliky	SHIMANO MT210-2 36-22 zubů 170 mm kliky	SHIMANO MT101 40-30-22 zubů 170 mm kliky	PROWHEEL 42-34-24 zubů 170 mm kliky	PROWHEEL 42-34-24 zubů 170 mm kliky
STŘEDOVÉ SLOŽENÍ	SHIMANO BB-52 BB unit	SHIMANO BB-52 BB unit	SHIMANO BB-MT500 BB unit	SHIMANO BB-UN101 zapouzdřené	SHIMANO BB-UN101 zapouzdřené	VP COMP zapouzdřené	VP COMP zapouzdřené
PŘESMYKAČ	-	SHIMANO Deore (34.9)	SHIMANO Alivio (34.9)	SHIMANO Alivio (34.9)	SHIMANO Altus (34.9)	SHIMANO TY700 (34.9)	SHIMANO TY700 (34.9)
MĚNIČ	SHIMANO Deore	SHIMANO Deore	SHIMANO Alivio	SHIMANO Alivio	SHIMANO Alivio	SHIMANO Altus	SHIMANO TX800
ŘAZENÍ	SHIMANO Deore (11)	SHIMANO Deore (20)	SHIMANO Alivio (18)	SHIMANO Alivio (18)	SHIMANO Alivio (27)	SHIMANO Altus (24)	SHIMANO TX800 (24)
VÍCEKOLEČKO	SHIMANO CS-M5100-11 11-51 (11)	SHIMANO CS-M4100-10 11-42 (10)	SHIMANO HG400-9 11-36 (9)	SHIMANO HG200-9 11-36 (9)	SHIMANO HG200-9 11-36 (9)	SHIMANO HG200-8 12-32 (8)	SHIMANO HG200-8 12-32 (8)
ŘETĚZ	KMC X11	KMC X10	KMC Z9	KMC Z9	KMC Z9	KMC Z8.3	KMC Z8.3
NÁBOJE	AUTHOR Xenon 32 děr	AUTHOR Radon 32 děr	QUANDO Disc 32 děr	QUANDO Disc 32 děr	QUANDO Disc 32 děr	QUANDO Disc 32 děr	QUANDO Disc 32 děr
BRZDY	SHIMANO BRMT400 disc hydraulic (6" kotouče)	Tektro Gemini kotoučové hydraulické (6" kotouče)	TEKTRO Auriga kotoučové hydraulické (6" kotouče)	TEKTRO Auriga kotoučové hydraulické (6" kotouče)	TEKTRO Auriga kotoučové hydraulické (6" kotouče)	TEKTRO kotoučové hydraulické (6" kotouče)	TEKTRO kotoučové mechanické (6" kotouče)
BRZDOVÉ PÁKY	SHIMANO BL MT400	TEKTRO Gemini WS	TEKTRO Auriga WS	TEKTRO Auriga WS	TEKTRO Auriga WS	TEKTRO WS	SHIMANO TX800
RÁFKY	AUTHOR Xenon TRC 27.5 32 děr	AUTHOR Xenon TRC 27.5 32 děr	AUTHOR Xenon TRC 27.5 32 děr	AUTHOR Xenon TRC 27.5 32 děr	AUTHOR Xenon 27.5 32 děr	AUTHOR Xenon 27.5 32 děr	AUTHOR Xenon 27.5 32 děr
PAPRSKY	nerez ocel 2.0 mm černé	nerez ocel 2.0 mm černé	ocel černé	ocel černé	ocel černé	ocel černé	ocel černé
PLÁŠTĚ	VITTORIA Barzo skládací 27.5" x 2.25"	VITTORIA Barzo skládací 27.5" x 2.25"	AUTHOR Speed Master 27.5" x 2.00"	AUTHOR Speed Master 27.5" x 2.00"	AUTHOR Speed Master 27.5" x 2.00"	AUTHOR Speed Master 27.5" x 2.00"	AUTHOR Speed Master 27.5" x 2.00"
PEDÁLY	-	AUTHOR dural	AUTHOR dural	AUTHOR dural	plast	plast	plast
ŘÍDÍTKA	AUTHOR 9° 660 / 680 mm	AUTHOR 9° 660 / 680 mm	AUTHOR 9° 660 / 680 mm	AUTHOR 9° 660 / 680 mm	AUTHOR 8° 640 / 660 mm	AUTHOR 8° 640 / 660 mm	AUTHOR 8° 640 / 660 mm
GRIPY	AUTHOR GripLock pěna	AUTHOR GripLock pěna	AUTHOR GripLock pěna	AUTHOR GripLock pěna	AUTHOR tvrzená pěna	AUTHOR tvrzená pěna	AUTHOR tvrzená pěna
PŘEDSTAVEC	AUTHOR dural	AUTHOR dural	AUTHOR dural	AUTHOR dural	AUTHOR dural	AUTHOR dural	AUTHOR dural
SEDLOVKA	AUTHOR dural (31.6)	AUTHOR dural (31.6)	AUTHOR dural (31.6)	AUTHOR dural (31.6)	AUTHOR dural (31.6)	AUTHOR dural (31.6)	AUTHOR dural (31.6)
OBJÍMKA	AUTHOR (34.9)	AUTHOR (34.9)	AUTHOR (34.9)	AUTHOR (34.9)	AUTHOR (34.9)	AUTHOR (34.9)	AUTHOR (34.9)
SEDLO	AUTHOR Fenix	AUTHOR Fenix	AUTHOR Fenix	AUTHOR Fenix	AUTHOR Fenix	AUTHOR Fenix	AUTHOR Fenix
POČET RYCHLOSTÍ	11	20	18	18	27	24	24
HMOTNOST	11,9 kg / 16"	13,1 kg / 16"	13,7 kg / 16"	14,3 kg / 16"	14,2 kg / 16"	13,9 kg / 16"	14,8 kg / 16"



	S/T ct	T/T h	T/T a	H/T	C/S	W/B	S/T ang.	H/T ang.	F/L	B/B drop	B/B width	F/R	REACH	STACK
INSTINCT ASL* T 1.5" PF / TRACTION ASL* T 1.5" PF / SPIRIT ASL* T 1.5" PF / PEGAS ASL* T 1.5" PF														
14"	356	545	541	110	435	1043	73.0	70.0	495	45	68	44	362	599
16"	406	560	545	120	435	1064	73.0	69.5	495	45	68	44	375	606
18"	457	585	563	130	435	1090	73.0	69.5	495	45	68	44	397	615
SOLUTION ASL* / IMPULSE ASL* / RIVAL ASL*														
14"	356	545	542	110	435	1043	73.0	70.0	495	45	68	44	361	602
16"	406	560	546	120	435	1064	73.0	69.5	495	45	68	44	374	609
18"	457	585	563	130	435	1080	73.0	69.5	495	45	68	44	396	619

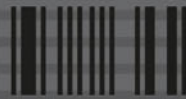
* t 1.5" PF - semiintegrovane hlavové složení 1.5" tapered PF
 * - 1 1/8" semiintegrovane hlavové složení PF 50 mm

PF - Press Fit

VYSVĚTLIVKY:

- S/T ct** - seat tube (center-top), délka sedlové trubky od středu středového složení po její vrchol
- T/T h** - top tube horizontal, horizontální délka horní rámové trubky
- T/T a** - top tube actual, skutečná délka horní rámové trubky
- H/T** - head tube, délka hlavové trubky
- C/S** - chain stay, délka řetězové vzpěry
- W/B** - wheel base, rozvor kol (osová vzdálenost os předního a zadního kola)
- S/T ang.** - seat tube angle, úhel mezi osou sedlové trubky a pomyslnou spojnicí osy předního a zadního kola
- H/T ang.** - head tube angle, úhel mezi osou hlavové trubky a pomyslnou spojnicí osy předního a zadního kola
- F/L** - fork length, délka vidlice od spodní části hlavového složení po střed předního kola
- B/B drop** - bottom bracket drop, vzdálenost mezi pomyslnou spojnicí středů kol a středem středového složení, měřeno od středového složení
- B/B width** - bottom bracket width, šířka středové spojky
- F/R** - fork rake, vzdálenost mezi osou hlavové trubky a osou vidlice měřené ve středu předního kola, tzv. off set
- REACH** - reach, dosah (horizontální vzdálenost osy šlapacího středů a průsečíkem osy hlavové trubky s vodorovnou rovinou)
- STACK** - stack, výška (svislá vzdálenost mezi osou šlapacího středů a průsečíkem osy hlavové trubky s vodorovnou rovinou)

Doporučené velikosti rámu k výšce postavy naleznete u každého konkrétního modelu na našich internetových stránkách www.author.eu



MTB 26



OUTSET [A]



OUTSET [B]



OUTSET [C]



UNICA [A]



UNICA [B]



OUTSET [A]

RÁM	dural 6061	PASTOREK	Shimano MF-TZ510-7, 7 rychlostí (14-34 zubů)
VIDLICE	RST Capa 26 T (80 mm zdvih)	BRZDY	Tektro V
PŘEVODNÍK	Prowheel (42-34-24 zubů)	PLÁŠTĚ	Author Rocket 26" × 2.10"
MĚNIČ / ŘAZENÍ	Shimano TY500 / Shimano, 21 rychlostí	HMOTNOST	13,6 kg / 17"



OUTSET [B]

RÁM	dural 6061	PASTOREK	Shimano MF-TZ510-7, 7 rychlostí (14-34 zubů)
VIDLICE	RST Capa 26 T (80 mm zdvih)	BRZDY	Tektro V
PŘEVODNÍK	Prowheel (42-34-24 zubů)	PLÁŠTĚ	Author Rocket 26" × 2.10"
MĚNIČ / ŘAZENÍ	Shimano TY500 / Shimano, 21 rychlostí	HMOTNOST	13,6 kg / 17"



OUTSET [C]

RÁM	dural 6061	PASTOREK	Shimano MF-TZ510-7, 7 rychlostí (14-34 zubů)
VIDLICE	RST Capa 26 T (80 mm zdvih)	BRZDY	Tektro V
PŘEVODNÍK	Prowheel (42-34-24 zubů)	PLÁSTĚ	Author Rocket 26" × 2.10"
MĚNIČ / ŘAZENÍ	Shimano TY500 / Shimano, 21 rychlostí	HMOTNOST	13,6 kg / 17"





UNICA [A]

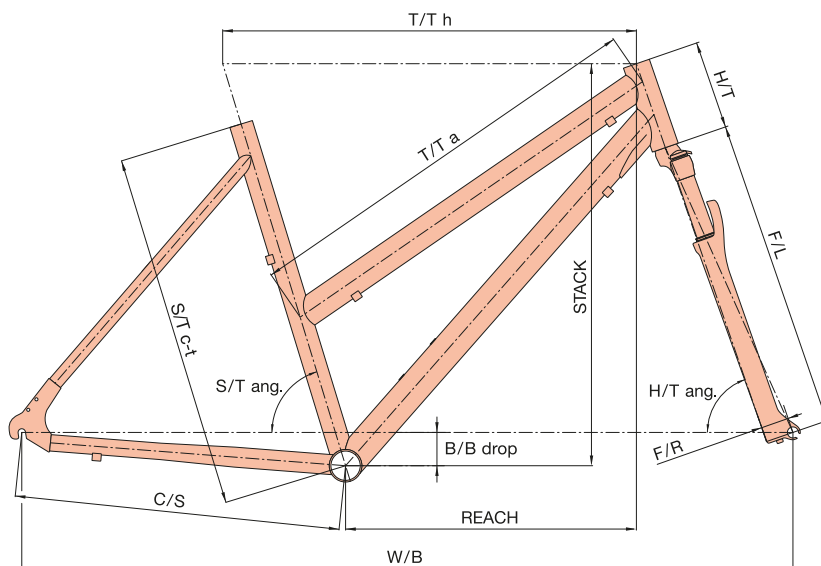
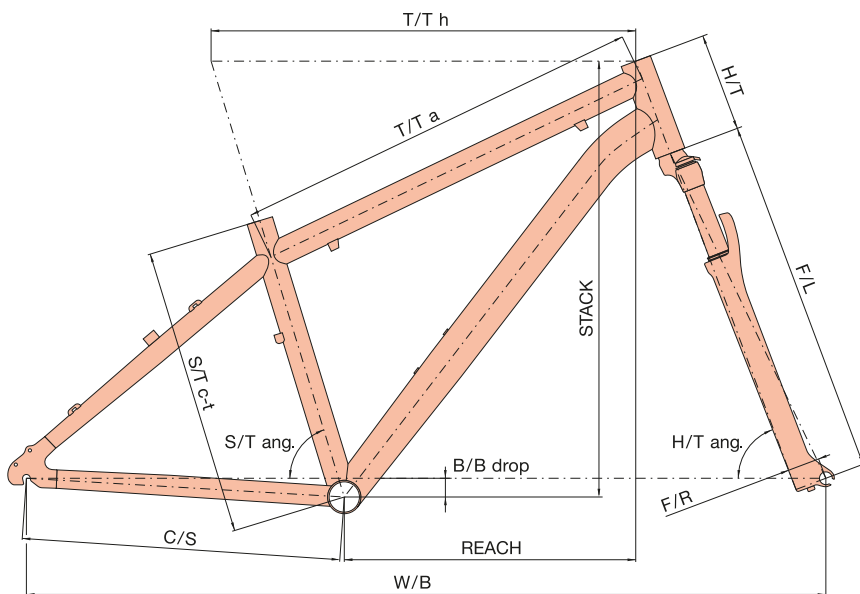
RÁM	dural 6061	PASTOREK	Shimano MF-TZ510-7, 7 rychlostí (14-34 zubů)
VIDLICE	RST Capa 26 T (80 mm zdvih)	BRZDY	Tektro V
PŘEVODNÍK	Prowheel (42-34-24 zubů)	PLÁŠTĚ	Author Speed Master 26" x 2.00"
MĚNIČ / ŘAZENÍ	Shimano TY500 / Shimano, 21 rychlostí	HMOTNOST	13,4 kg / 16"



UNICA [B]

RÁM	dural 6061	PASTOREK	Shimano MF-TZ510-7, 7 rychlostí (14-34 zubů)
VIDLICE	RST Capa 26 T (80 mm zdvih)	BRZDY	Tektro V
PŘEVODNÍK	Prowheel (42-34-24 zubů)	PLÁŠTĚ	Author Speed Master 26" x 2.00"
MĚNIČ / ŘAZENÍ	Shimano TY500 / Shimano, 21 rychlostí	HMOTNOST	13,4 kg / 16"

MODEL	OUTSET	UNICA
VELIKOST	15", 17", 19", 21"	16", 18"
RÁM	dural 6061 26"	dural 6061 26" (L)
PŘEDNÍ VIDLICE	RST Capa 26 T (80 mm)	RST Capa 26 T (80 mm)
HLAVOVÉ SLOŽENÍ	PRESTINE 1-1/8"	PRESTINE 1-1/8"
PŘEVODNÍK	PROWHEEL 42-34-24 zubů 170 mm klíky	PROWHEEL 42-34-24 zubů 170 mm klíky
STŘEDOVÉ SLOŽENÍ	VP COMP zapouzďené	VP COMP zapouzďené
PŘESMYKAČ	SHIMANO TY500 (34.9)	SHIMANO TY500 (34.9)
MĚNIČ	SHIMANO TY500	SHIMANO TY500
ŘAZENÍ	SHIMANO (21)	SHIMANO (21)
VÍCEKOLEČKO	SHIMANO MF-TZ510 14-34 (7)	SHIMANO MF-TZ510 14-34 (7)
ŘETĚZ	KMC Z7	KMC Z7
NÁBOJE	QUANDO 36 děr	QUANDO 36 děr
BRZDY	TEKTRO V	TEKTRO V
BRZDOVÉ PÁKY	SHIMANO	SHIMANO
RÁFKY	dural 36 děr	dural 36 děr
PAPRSKY	ocel	ocel
PLÁŠTĚ	AUTHOR Rocket 26" x 2.10"	AUTHOR Speed Master 26" x 2.00"
PEDÁLY	plast	plast
ŘÍDÍTKA	ocel 20 mm 640 mm	ocel 20 mm 640 mm
OMOTÁVKY	AUTHOR tvrzená pěna	AUTHOR tvrzená pěna
PŘEDSTAVEC	ZOOM dural	ZOOM dural
SEDLOVKA	dural (31.6)	dural (31.6)
OBJÍMKA	AUTHOR (34.9)	AUTHOR (34.9)
SEDLO	AUTHOR	AUTHOR
POČET RYCHLOSTÍ	21	21
HMOTNOST	13,6 kg / 17"	13,4 kg / 16"



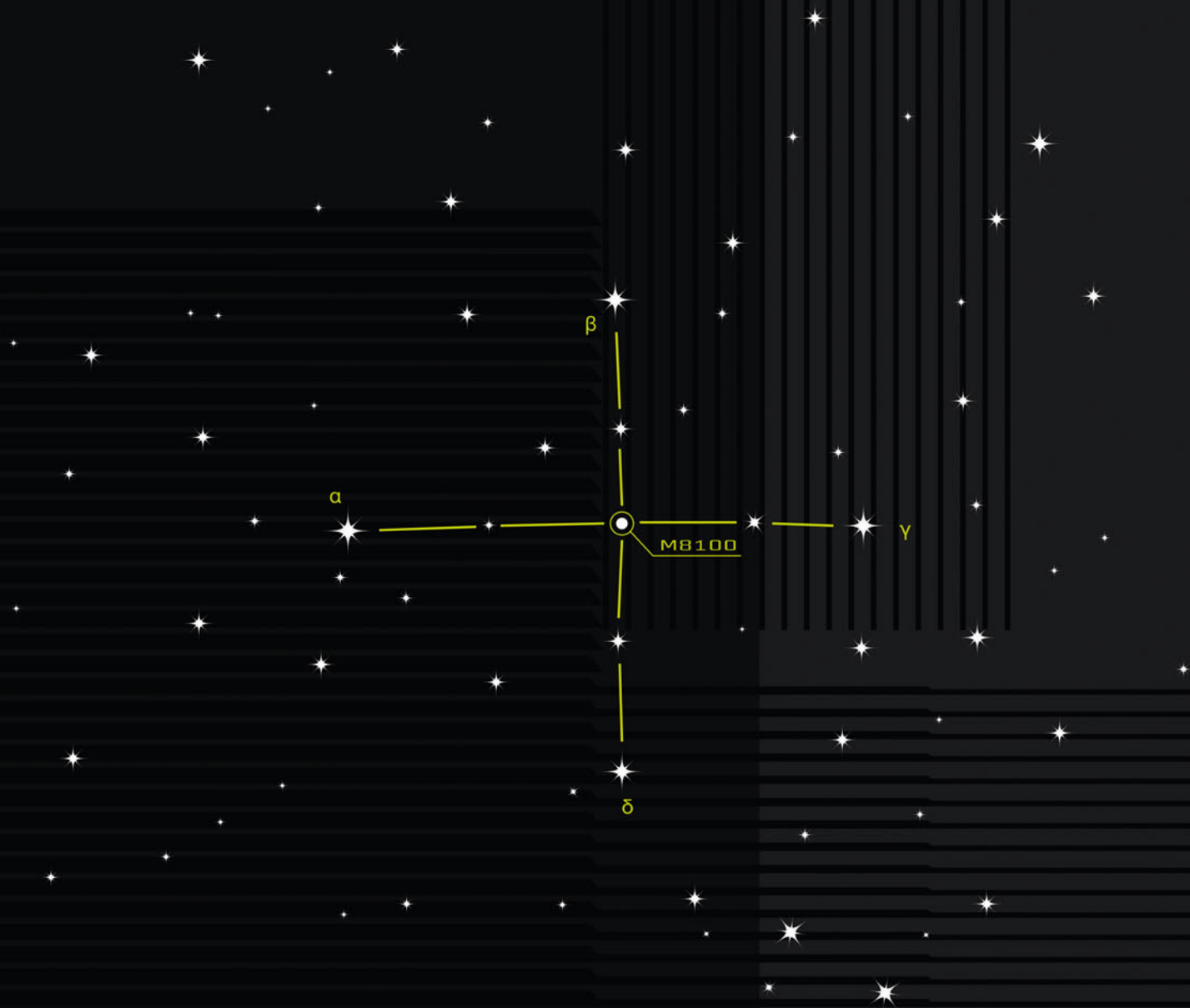
	S/T ct	T/T h	T/T a	H/T	C/S	W/B	S/T ang.	H/T ang.	F/L	B/B drop	B/B width	F/R	REACH	STACK
OUTSET*														
15"	381	560	543	130	420	1044	73.0	69.5	460	25	68	38	384	575
17"	432	585	562	135	420	1075	73.0	69.5	460	25	68	38	408	580
19"	483	610	586	140	420	1100	73.0	69.5	460	25	68	38	432	584
UNICA*														
16"	406	570	582	130	420	1052	73.0	70.0	460	30	68	38	492	582
18"	457	595	602	130	420	1071	73.0	70.0	460	30	68	38	417	582

* - 1 1/8" hlavové složení

VYSVĚTLIVKY:

- S/T ct** - seat tube (center-top), délka sedlové trubky, od středu středového složení po její vrchol
- T/T h** - top tube horizontal, horizontální délka horní rámové trubky
- T/T a** - top tube actual, skutečná délka horní rámové trubky
- H/T** - head tube, délka hlavové trubky
- C/S** - chain stay, délka řetězové vzpěry
- W/B** - wheel base, rozvor kol (osová vzdálenost os předního a zadního kola)
- S/T ang.** - seat tube angle, úhel mezi osou sedlové trubky a pomyslnou spojnicí osy předního a zadního kola
- H/T ang.** - head tube angle, úhel mezi osou hlavové trubky a pomyslnou spojnicí osy předního a zadního kola
- F/L** - fork length, délka vidlice od spodní části hlavového složení po střed předního kola
- B/B drop** - bottom bracket drop, vzdálenost mezi pomyslnou spojnicí středů kol a středem středového složení, měřeno od středového složení
- B/B width** - bottom bracket width, šířka středové spojky
- F/R** - fork rake, vzdálenost mezi osou hlavové trubky a osou vidlice měřené ve středu předního kola, tzv. off set
- REACH** - reach, dosah (horizontální vzdálenost osy šlapacího středů a průsečíkem osy hlavové trubky s vodorovnou rovinou)
- STACK** - stack, výška (svislá vzdálenost mezi osou šlapacího středů a průsečíkem osy hlavové trubky s vodorovnou rovinou)

Doporučené velikosti rámu k výšce postavy naleznete u každého konkrétního modelu na našich internetových stránkách www.author.eu



CROSS 29



AVION



SYNERGY



CODEX



AIRLINE



MISSION



GRAND [A]



GRAND [B]



VERTIGO [A]



VERTIGO [B]



VERTIGO [C]

SHIMANO
2x10

12x142

15x100



AVION

RÁM	Author C karbon monocoque	KAZETA	Shimano HG500-10, 10 rychlostí (11-34 zubů)
VIDLICE	AUTHOR karbon 1.5" tapered	BRZDY	Shimano Deore (6"), hydraulické
PŘEVODNÍK	Shimano GRX 600 (46-30 zubů), BB unit	PLÁŠTĚ	Panaracer Gravel King SK 700 x 43c, skládací
MĚNIČ / ŘAZENÍ	Shimano GRX 400 / Tiagra, 20 rychlostí	HMOTNOST	10,0 kg / 20"

SHIMANO
3x10

12x142



SYNERGY

RÁM	Author C karbon monocoque	KAZETA	Shimano HG50-10, 10 rychlostí (11-36 zubů)
VIDLICE	RST Vogue Air TRL (80 mm zdvih)	BRZDY	Tektro Gemini (6"), hydraulické
PŘEVODNÍK	Shimano Deore (48-36-26 zubů), BB unit	PLÁŠTĚ	Panaracer Gravel King SK 700 x 43c, skládací
MĚNIČ / ŘAZENÍ	Shimano XT / Deore, 30 rychlostí	HMOTNOST	11,6 kg / 20"

SHIMANO
3x10



CODEX

RÁM	triple butted dural 6061	KAZETA	Shimano HG50-10, 10 rychlostí (11-36 zubů)
VIDLICE	RST Vogue Air TRL (80 mm zdvih)	BRZDY	Tektro Gemini (6"), hydraulické
PŘEVODNÍK	Shimano Deore (48-36-26 zubů), BB unit	PLÁŠTĚ	Author Speed Master 29" × 1.75", skládací
MĚNIČ / ŘAZENÍ	Shimano XT / Deore, 30 rychlostí	HMOTNOST	12,8 kg / 20"

SHIMANO
3x10



AIRLINE

RÁM	triple butted dural 6061	KAZETA	Shimano HG50-10, 10 rychlostí (11-36 zubů)
VIDLICE	RST Viv Air TnL (80 mm zdvih)	BRZDY	Tektro Gemini (6"), hydraulické
PŘEVODNÍK	Shimano Deore (48-36-26 zubů), BB unit	PLÁŠTĚ	Author Speed Master 29" × 1.75"
MĚNIČ / ŘAZENÍ	Shimano Deore, 30 rychlostí	HMOTNOST	13,4 kg / 20"



MISSION

RÁM	triple butted dural 6061	KAZETA	Shimano HG400-9, 9 rychlostí (11-34 zubů)
VIDLICE	RST Vita TnL (80 mm zdvih)	BRZDY	Tektro Gemini (6"), hydraulické
PŘEVODNÍK	Shimano Alivio (48-36-26 zubů), BB unit	PLÁŠTĚ	Author Speed Master 29" × 1.75"
MĚNIČ / ŘAZENÍ	Shimano Alivio, 27 rychlostí	HMOTNOST	13,9 kg / 20"



GRAND [A]

RÁM	dural 6061	KAZETA	Shimano HG200-9, 9 rychlostí (11-36 zubů)
VIDLICE	RST Vita TnL (80 mm zdvih)	BRZDY	Tektro Vela (6"), hydraulické
PŘEVODNÍK	Suntour NCX (48-36-26 zubů)	PLÁŠTĚ	Author Speed Master 29" × 1.75"
MĚNIČ / ŘAZENÍ	Shimano Alivio, 27 rychlostí	HMOTNOST	14,7 kg / 20"



GRAND [B]

RÁM	dural 6061	KAZETA	Shimano HG200-9, 9 rychlostí (11-36 zubů)
VIDLICE	RST Vita TnL (80 mm zdvih)	BRZDY	Tektro Vela (6"), hydraulické
PŘEVODNÍK	Suntour NCX (48-36-26 zubů)	PLÁŠTĚ	Author Speed Master 29" × 1.75"
MĚNIČ / ŘAZENÍ	Shimano Alivio, 27 rychlostí	HMOTNOST	14,7 kg / 20"



VERTIGO [A]

RÁM	dural 6061	KAZETA	Shimano HG200-9, 9 rychlostí (11-34 zubů)
VIDLICE	RST Gila 29 TnL (80 mm zdvih)	BRZDY	Tektro (6"), hydraulické
PŘEVODNÍK	Suntour NCX (48-36-26 zubů)	PLÁŠTĚ	Author Speed Master 29" × 1.75"
MĚNIČ / ŘAZENÍ	Shimano Alivio, 27 rychlostí	HMOTNOST	15,5 kg / 20"



VERTIGO [B]

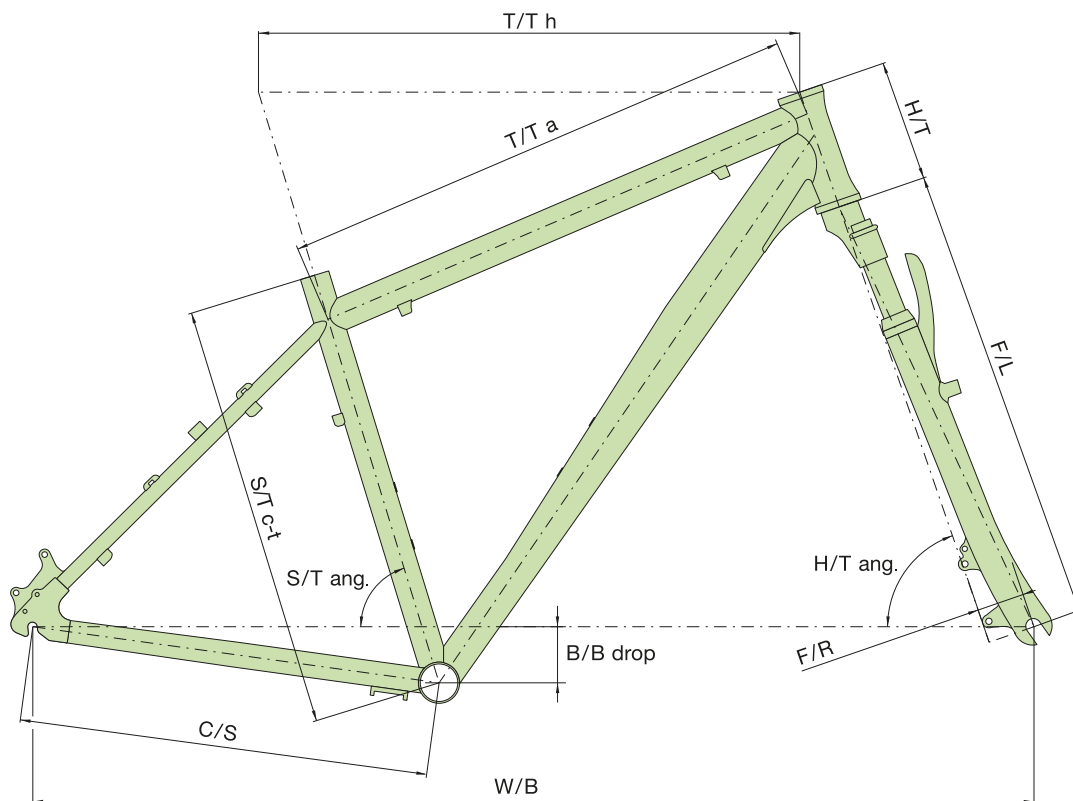
RÁM	dural 6061	KAZETA	Shimano HG200-9, 9 rychlostí (11-34 zubů)
VIDLICE	RST Gila 29 TnL (80 mm zdvih)	BRZDY	Tektro (6"), hydraulické
PŘEVODNÍK	Suntour NCX (48-36-26 zubů)	PLÁŠTĚ	Author Speed Master 29" × 1.75"
MĚNIČ / ŘAZENÍ	Shimano Alivio, 27 rychlostí	HMOTNOST	15,5 kg / 20"



VERTIGO [C]

RÁM	dural 6061	KAZETA	Shimano HG200-9, 9 rychlostí (11-34 zubů)
VIDLICE	RST Gila 29 TnL (80 mm zdvih)	BRZDY	Tektro (6"), hydraulické
PŘEVODNÍK	Suntour NCX (48-36-26 zubů)	PLÁŠTĚ	Author Speed Master 29" × 1.75"
MĚNIČ / ŘAZENÍ	Shimano Alivio, 27 rychlostí	HMOTNOST	15,5 kg / 20"

MODEL	AVION	SYNERGY	CODEX	AIRLINE	MISSION	GRAND	VERTIGO
VELIKOST	16", 18", 20", 22"	16", 18", 20", 22"	16", 18", 20", 22"	18", 20", 22"	16", 18", 20", 22"	16", 18", 20", 22"	16", 18", 20", 22"
RÁM	AUTHOR C karbon monocoque 29"	AUTHOR C karbon monocoque 29"	triple butted dural 6061 29"	triple butted dural 6061 29"	triple butted dural 6061 29"	dural 6061 29"	dural 6061 29"
PŘEDNÍ VIDLICE	AUTHOR karbon 1.5" tapered	RST Vogue Air TRL vzduchová dálkově uzamykatelná 1.5" tapered sloupek (80 mm)	RST Vogue Air TRL vzduchová dálkově uzamykatelná (80 mm)	RST Viv Air TnL vzduchová uzamykatelná (80 mm)	RST Vita TnL olejová uzamykatelná (80 mm)	RST Vita TnL olejová uzamykatelná (80 mm)	RST Gila 29 TnL uzamykatelná (80 mm)
HLAVOVÉ SLOŽENÍ	AUTHOR Integrated 1.5" tapered	AUTHOR Integrated 1.5" tapered	AUTHOR Integrated 1-1/8"	AUTHOR Integrated 1-1/8"	AUTHOR Integrated 1-1/8"	AUTHOR Integrated 1-1/8"	PRESTINE Integrated 1-1/8"
PŘEVODNÍK	SHIMANO GRX 600 46-30 zubů 170 / 175 mm kličky	SHIMANO Deore 48-36-26 zubů 170 / 175 mm kličky	SHIMANO Deore 48-36-26 zubů 170 / 175 mm kličky	SHIMANO Deore 48-36-26 zubů 170 / 175 mm kličky	SHIMANO Alivio 48-36-26 zubů 170 / 175 mm kličky	SUNTOUR NCX 48-36-26 zubů 170 / 175 mm kličky	SUNTOUR NCX 48-36-26 zubů 170 / 175 mm kličky
STŘEDOVÉ SLOŽENÍ	SHIMANO BB-RS500 BB unit	SHIMANO BB-52 BB unit	SHIMANO BB-52 BB unit	SHIMANO BB-52 BB unit	SHIMANO BB-52 BB unit	SUNTOUR XCT zapouzdřené	SUNTOUR XCT zapouzdřené
PŘESMYKAČ	SHIMANO GRX 400 (34.9)	SHIMANO Deore (34.9)	SHIMANO Deore (31.8)	SHIMANO Deore (31.8)	SHIMANO Alivio (31.8)	SHIMANO Altus (31.8)	SHIMANO Altus (31.8)
MĚNIČ	SHIMANO GRX 400	SHIMANO XT	SHIMANO XT	SHIMANO Deore	SHIMANO Alivio	SHIMANO Alivio	SHIMANO Alivio
ŘAZENÍ	SHIMANO Tiagra (20)	SHIMANO Deore (30)	SHIMANO Deore (30)	SHIMANO Deore (30)	SHIMANO Alivio (27)	SHIMANO Alivio (27)	SHIMANO Alivio (27)
VÍCEKOLEČKO	SHIMANO HG500-10 11-34 (10)	SHIMANO HG50-10 11-36 (10)	SHIMANO HG50-10 11-36 (10)	SHIMANO HG50-10 11-36 (10)	SHIMANO HG400-9 11-36 (9)	SHIMANO HG200-9 11-36 (9)	SHIMANO HG200-9 11-34 (9)
ŘETĚZ	KMC X10	SHIMANO HG54	KMC X10	KMC X10	KMC Z9	KMC Z9	KMC Z9
NÁBOJE	AUTHOR Helium / Xenon 15 x 100 mm přední pevná osa 12 x 142 mm zadní pevná osa 32 děr	AUTHOR Xenon 12 x 142 mm zadní pevná osa 32 děr	AUTHOR Xenon 32 děr	AUTHOR Radon 32 děr	AUTHOR Radon 32 děr	QUANDO Disc 32 děr	QUANDO Disc 32 děr
BRZDY	SHIMANO Deore kotoučové hydraulické (6" kotouče)	TEKTRO Gemini kotoučové hydraulické (6" kotouče)	TEKTRO Gemini kotoučové hydraulické (6" kotouče)	TEKTRO Gemini kotoučové hydraulické (6" kotouče)	TEKTRO Gemini kotoučové hydraulické (6" kotouče)	TEKTRO Vela kotoučové hydraulické (6" kotouče)	TEKTRO kotoučové hydraulické (6" kotouče)
BRZDOVÉ PÁKY	SHIMANO Deore	TEKTRO Gemini	TEKTRO Gemini	TEKTRO Gemini	TEKTRO Gemini	TEKTRO Vela	TEKTRO
RÁFKY	AUTHOR Xenon 29 32 děr	AUTHOR Xenon 29 32 děr	AUTHOR Xenon 29 32 děr	AUTHOR Xenon 29 32 děr	AUTHOR Xenon 29 32 děr	AUTHOR Xenon 29 32 děr	AUTHOR Xenon 29 32 děr
PAPRSKY	nerez ocel 2.0 mm černé	nerez ocel 2.0 mm černé	nerez ocel 2.0 mm černé	nerez ocel 2.0 mm černé	nerez ocel 2.0 mm černé	nerez ocel 2.0 mm černé	ocel černé
PLÁŠTĚ	PANARACER Gravel King SK skládací 700 x 43c	PANARACER Gravel King SK skládací 700 x 43c	AUTHOR Speed Master skládací 29" x 1.75"	AUTHOR Speed Master 29" x 1.75"	AUTHOR Speed Master 29" x 1.75"	AUTHOR Speed Master 29" x 1.75"	AUTHOR Speed Master 29" x 1.75"
PEDÁLY	-	-	AUTHOR dural	AUTHOR dural	AUTHOR dural	AUTHOR dural	AUTHOR Non Slip plast
ŘÍDÍTKA	AUTHOR 15 mm 660 / 680 mm	AUTHOR 15 mm 660 / 680 mm	AUTHOR 15 mm 660 / 680 mm	AUTHOR 15 mm 660 / 680 mm	AUTHOR 15 mm 660 / 680 mm	AUTHOR 25 mm 660 / 680 mm	ocel 20 mm 680 mm
GRIPY	AUTHOR Microtech ErgoGrip	AUTHOR Microtech ErgoGrip	AUTHOR Microtech ErgoGrip	AUTHOR Microtech ErgoGrip	AUTHOR Microtech ErgoGrip	AUTHOR ErgoGrip Lock	AUTHOR ErgoGrip
PŘEDSTAVEC	AUTHOR dural	AUTHOR dural	AUTHOR dural	AUTHOR dural	AUTHOR dural	UNO nastavitelný	ZOOM nastavitelný
SEDOVKA	AUTHOR dural (27.2)	AUTHOR dural (27.2)	AUTHOR dural (27.2)	AUTHOR dural (27.2)	AUTHOR dural (27.2)	AUTHOR dural (27.2)	ZOOM dural (27.2)
OBJÍMKA	AUTHOR (31.8)	AUTHOR (31.8)	AUTHOR (31.8)	AUTHOR (31.8)	AUTHOR (31.8)	AUTHOR (31.8)	AUTHOR (31.8)
SEDLO	AUTHOR Navigator CR	AUTHOR Navigator CR	AUTHOR Sphere Gel	AUTHOR Sphere Gel	AUTHOR Sphere Gel	AUTHOR Sphere Gel	AUTHOR Sphere
POČET RYCHLOSTÍ	20	30	30	30	27	27	27
HMOTNOST	10,0 kg / 20"	11,6 kg / 20"	12,8 kg / 20"	13,4 kg / 20"	13,9 kg / 20"	14,7 kg / 20"	15,5 kg / 20"



	S/T ct	T/T h	T/T a	H/T	C/S	W/B	S/T ang.	H/T ang.	F/L	B/B drop	B/B width	F/R
AVION* T 1.5" DI/ SYNERGY* T 1.5" DI												
16"	406	560	540	110	450	1055	73.0	71.0	490	60	68	44
18"	457	580	556	130	450	1076	73.0	71.0	490	60	68	44
20"	508	600	574	150	450	1097	73.0	71.0	490	60	68	44
22"	559	620	595	160	450	1117	73.0	71.0	490	60	68	44
CODEX*/ AIRLINE*/ MISSION*/ GRAND*												
16"	406	560	540	110	450	1055	73.0	71.0	490	60	68	44
18"	457	580	556	130	450	1076	73.0	71.0	490	60	68	44
20"	508	600	574	150	450	1097	73.0	71.0	490	60	68	44
22"	559	620	595	160	450	1117	73.0	71.0	490	60	68	44
VERTIGO*												
16"	406	560	545	110	450	1053	73.0	71.0	490	60	68	51
18"	457	580	559	130	450	1079	73.0	71.0	490	60	68	51
20"	508	600	575	150	450	1099	73.0	71.0	490	60	68	51
22"	559	620	595	160	450	1120	73.0	71.0	490	60	68	51

* t 1.5" DI - integrované hlavové složení 1.5" tapered DI

* - 1 1/8" semiintegrované hlavové složení PF 50 mm

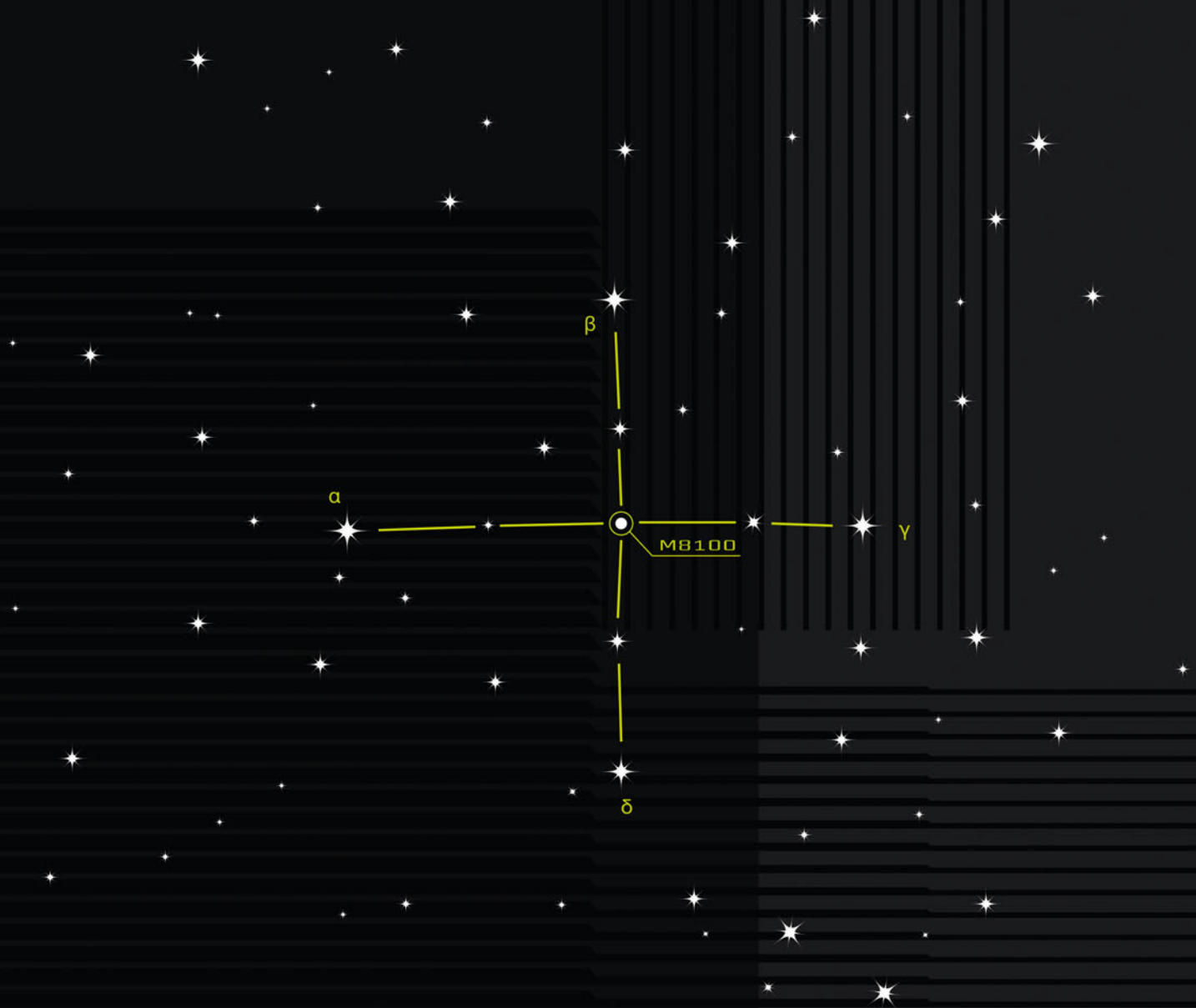
DI - Drop In

PF - Press Fit

VYSVĚTLIVKY:

- S/T ct** - seat tube (center-top), délka sedlové trubky od středu středového složení po její vrchol
- T/T h** - top tube horizontal, horizontální délka horní rámové trubky
- T/T a** - top tube actual, skutečná délka horní rámové trubky
- H/T** - head tube, délka hlavové trubky
- C/S** - chain stay, délka řetězové vzpěry
- W/B** - wheel base, rozvor kol (osová vzdálenost os předního a zadního kola)
- S/T ang.** - seat tube angle, úhel mezi osou sedlové trubky a pomyslnou spojnicí osy předního a zadního kola
- H/T ang.** - head tube angle, úhel mezi osou hlavové trubky a pomyslnou spojnicí osy předního a zadního kola
- F/L** - fork length, délka vidlice od spodní části hlavového složení po střed předního kola
- B/B drop** - bottom bracket drop, vzdálenost mezi pomyslnou spojnicí středů kol a středem středového složení, měřeno od středového složení
- B/B width** - bottom bracket width, šířka středové spojky
- F/R** - fork rake, vzdálenost mezi osou hlavové trubky a osou vidlice měřená ve středu předního kola, tzv. off set

Doporučené velikosti rámu k výšce postavy naleznete u každého konkrétního modelu na našich internetových stránkách www.author.eu



CROSS ASL 29



CODEX ASL



AIRLINE ASL



GRAND ASL [A]



GRAND ASL [B]



STRATOS ASL



VERTIGO ASL [A]



VERTIGO ASL [B]

SHIMANO
3x10



CODEX ASL

RÁM	triple butted dural 6061 (ASL)	KAZETA	Shimano HG50-10, 10 rychlostí (11-36 zubů)
VIDLICE	RST Vogue Air TRL (80 mm zdvih)	BRZDY	Tektro Gemini WS (6"), hydraulické
PŘEVODNÍK	Shimano Deore (44-32-24 zubů), BB unit	PLÁŠTĚ	Author Speed Master 29" × 1.75", skládací
MĚNIČ / ŘAZENÍ	Shimano XT / Deore, 30 rychlostí	HMOTNOST	12,7 kg / 17"

SHIMANO
3x10



AIRLINE ASL

RÁM	triple butted dural 6061 (ASL)	KAZETA	Shimano HG50-10, 10 rychlostí (11-36 zubů)
VIDLICE	RST Viv Air TnL (80 mm zdvih)	BRZDY	Tektro Gemini WS (6"), hydraulické
PŘEVODNÍK	Shimano Deore (44-32-24 zubů), BB unit	PLÁŠTĚ	Author Speed Master 29" × 1.75"
MĚNIČ / ŘAZENÍ	Shimano Deore, 30 rychlostí	HMOTNOST	13,3 kg / 17"



GRAND ASL [A]

RÁM	dural 6061 (ASL)	KAZETA	Shimano HG200-9, 9 rychlostí (11-36 zubů)
VIDLICE	RST Vita TnL (80 mm zdvih)	BRZDY	Tektro Vela (6"), hydraulické
PŘEVODNÍK	Suntour NCX (44-32-22 zubů)	PLÁŠTĚ	Author Speed Master 29" × 1.75"
MĚNIČ / ŘAZENÍ	Shimano Alivio, 27 rychlostí	HMOTNOST	14,5 kg / 17"



GRAND ASL [B]

RÁM	dural 6061 (ASL)	KAZETA	Shimano HG200-9, 9 rychlostí (11-36 zubů)
VIDLICE	RST Vita TnL (80 mm zdvih)	BRZDY	Tektro Vela (6"), hydraulické
PŘEVODNÍK	Suntour NCX (44-32-22 zubů)	PLÁŠTĚ	Author Speed Master 29" × 1.75"
MĚNIČ / ŘAZENÍ	Shimano Alivio, 27 rychlostí	HMOTNOST	14,5 kg / 17"



STRATOS ASL

RÁM	dural 6061 (ASL)	KAZETA	Shimano HG200-9, 9 rychlostí (11-36 zubů)
VIDLICE	RST Capa 29 ML (80 mm zdvih)	BRZDY	Tektro V
PŘEVODNÍK	Suntour NCX (44-32-22 zubů)	PLÁSTĚ	Author Speed Master 29" × 1.75"
MĚNIČ / ŘAZENÍ	Shimano Alivio / Acera, 27 rychlostí	HMOTNOST	13,9 kg / 17"





VERTIGO ASL [A]

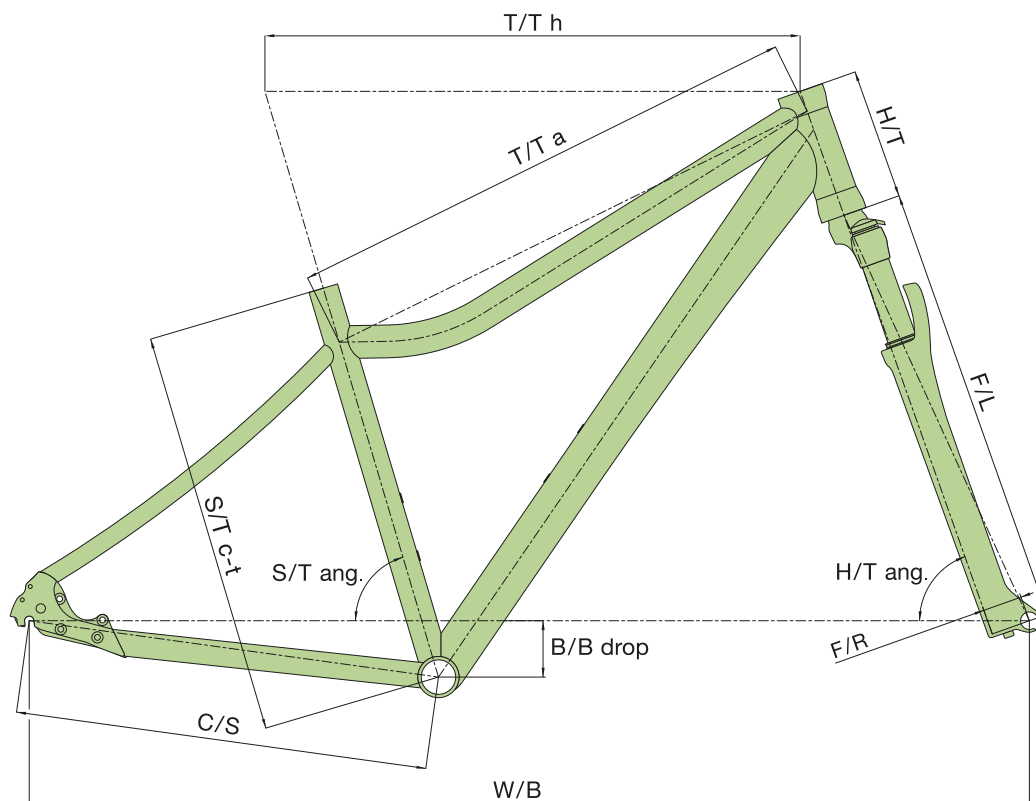
RÁM	dural 6061 (ASL)	KAZETA	Shimano HG200-9, 9 rychlostí (11-34 zubů)
VIDLICE	RST Gila 29 TnL (80 mm zdvih)	BRZDY	Tektro (6"), hydraulické
PŘEVODNÍK	Suntour NCX (44-32-22 zubů)	PLÁŠTĚ	Author Speed Master 29" × 1.75"
MĚNIČ / ŘAZENÍ	Shimano Alivio, 27 rychlostí	HMOTNOST	15,4 kg / 17"



VERTIGO ASL [B]

RÁM	dural 6061 (ASL)	KAZETA	Shimano HG200-9, 9 rychlostí (11-34 zubů)
VIDLICE	RST Gila 29 TnL (80 mm zdvih)	BRZDY	Tektro (6"), hydraulické
PŘEVODNÍK	Suntour NCX (44-32-22 zubů)	PLÁŠTĚ	Author Speed Master 29" × 1.75"
MĚNIČ / ŘAZENÍ	Shimano Alivio, 27 rychlostí	HMOTNOST	15,4 kg / 17"

MODEL	CODEX ASL	AIRLINE ASL	GRAND ASL	STRATOS ASL	VERTIGO ASL
VELIKOST	15", 17", 19"	17", 19"	15", 17", 19"	17", 19"	15", 17", 19"
RÁM	triple butted dural 6061 29" (ASL)	triple butted dural 6061 29" (ASL)	dural 6061 29" (ASL)	dural 6061 29" (ASL)	dural 6061 29" (ASL)
PŘEDNÍ VIDLICE	RST Vogue Air TRL vzduchová dálkově uzamykatelná (80 mm)	RST Viv Air TnL vzduchová uzamykatelná (80 mm)	RST Vita TnL olejová uzamykatelná (80 mm)	RST Capa 29 ML uzamykatelná (80 mm)	RST Gila 29 TnL uzamykatelná (80 mm)
HLAVOVÉ SLOŽENÍ	AUTHOR Integrated 1-1/8"	AUTHOR Integrated 1-1/8"	AUTHOR Integrated 1-1/8"	AUTHOR Integrated 1-1/8"	PRESTINE Integrated 1-1/8"
PŘEVODNÍK	SHIMANO Deore 44-32-24 zubů 170 / 175 mm kliky	SHIMANO Deore 44-32-24 zubů 170 / 175 mm kliky	SUNTOUR NCX 44-32-22 zubů 170 mm kliky	SUNTOUR NCX 44-32-22 zubů 170 mm kliky	SUNTOUR NCX 44-32-22 zubů 170 / 175 mm kliky
STŘEDOVÉ SLOŽENÍ	SHIMANO BB-52 BB unit	SHIMANO BB-52 BB unit	SUNTOUR XCT zapouzdřené	SUNTOUR XCT zapouzdřené	SUNTOUR XCT zapouzdřené
PŘESMYKAČ	SHIMANO Deore (31.8)	SHIMANO Deore (31.8)	SHIMANO Altus (31.8)	SHIMANO Altus (31.8)	SHIMANO Altus (31.8)
MĚNIČ	SHIMANO XT	SHIMANO Deore	SHIMANO Alivio	SHIMANO Alivio	SHIMANO Alivio
ŘAZENÍ	SHIMANO Deore (30)	SHIMANO Deore (30)	SHIMANO Alivio (27)	SHIMANO Acera (27)	SHIMANO Alivio (27)
VÍCEKOLEČKO	SHIMANO HG50-10 11-36 (10)	SHIMANO HG50-10 11-36 (10)	SHIMANO HG200-9 11-36 (9)	SHIMANO HG200-9 11-36 (9)	SHIMANO HG200-9 11-34 (9)
ŘETĚZ	KMC X10	KMC X10	KMC Z9	KMC Z9	KMC Z9
NÁBOJE	AUTHOR Xenon 32 děr	AUTHOR Radon 32 děr	QUANDO Disc 32 děr	QUANDO 32 děr	QUANDO Disc 32 děr
BRZDY	TEKTRO Gemini kotoučové hydraulické (6" kotouče)	TEKTRO Gemini kotoučové hydraulické (6" kotouče)	TEKTRO Vela kotoučové hydraulické (6" kotouče)	TEKTRO V	TEKTRO kotoučové hydraulické (6" kotouče)
BRZDOVÉ PÁKY	TEKTRO Gemini WS	TEKTRO Gemini WS	TEKTRO Vela	TEKTRO	TEKTRO
RÁFKY	AUTHOR Xenon 29 32 děr	AUTHOR Xenon 29 32 děr	AUTHOR Xenon 29 32 děr	AUTHOR Argon 29 32 děr	AUTHOR Xenon 29 32 děr
PAPRSKY	nerez ocel 2.0 mm černé	nerez ocel 2.0 mm černé	nerez ocel 2.0 mm černé	nerez ocel 2.0 mm černé	ocel černé
PLÁŠTĚ	AUTHOR Speed Master skládací 29" x 1.75"	AUTHOR Speed Master 29" x 1.75"	AUTHOR Speed Master 29" x 1.75"	AUTHOR Speed Master 29" x 1.75"	AUTHOR Speed Master 29" x 1.75"
PEDÁLY	AUTHOR Non Slip dural	AUTHOR Non Slip dural	AUTHOR Non Slip dural	AUTHOR Non Slip dural	AUTHOR Non Slip plast
ŘÍDÍTKA	AUTHOR 15 mm 660 / 680 mm	AUTHOR 15 mm 660 / 680 mm	AUTHOR 25 mm 660 / 680 mm	AUTHOR 25 mm 660 / 680 mm	ocel 20 mm 660 / 680 mm
GRIPY	AUTHOR Microtech ErgoGrip	AUTHOR Microtech ErgoGrip	AUTHOR ErgoGrip Lock	AUTHOR ErgoGrip Lock	AUTHOR ErgoGrip
PŘEDSTAVEC	AUTHOR dural	AUTHOR dural	UNO nastavitelný	UNO nastavitelný	ZOOM nastavitelný
SEDLOVKA	AUTHOR dural (27.2)	AUTHOR dural (27.2)	AUTHOR dural (27.2)	AUTHOR dural (27.2)	ZOOM dural (27.2)
OBJÍMKA	AUTHOR (31.8)	AUTHOR (31.8)	AUTHOR (31.8)	AUTHOR (31.8)	AUTHOR (31.8)
SEDLO	AUTHOR Area Gel	AUTHOR Area Gel	AUTHOR Area Gel	AUTHOR Area Gel	AUTHOR Area
POČET RYCHLOSTÍ	30	30	27	27	27
HMOTNOST	12,7 kg / 17"	13,3 kg / 17"	14,5 kg / 17"	13,9 kg / 17"	15,4 kg / 17"



	S/T ct	T/T h	T/T a	H/T	C/S	W/B	S/T ang.	H/T ang.	F/L	B/B drop	B/B width	F/R
CODEX ASL* / AIRLINE ASL* / GRAND ASL* / STRATOS ASL*												
15"	381	550	536	110	450	1057	73.5	70.5	490	60	68	44
17"	432	570	549	120	450	1077	73.5	70.5	490	60	68	44
19"	483	590	566	130	450	1098	73.5	70.5	490	60	68	44
VERTIGO ASL*												
15"	381	550	545	110	450	1064	73.5	70.5	490	60	68	51
17"	432	570	554	120	450	1085	73.5	70.5	490	60	68	51
19"	483	590	568	130	450	1106	73.5	70.5	490	60	68	51

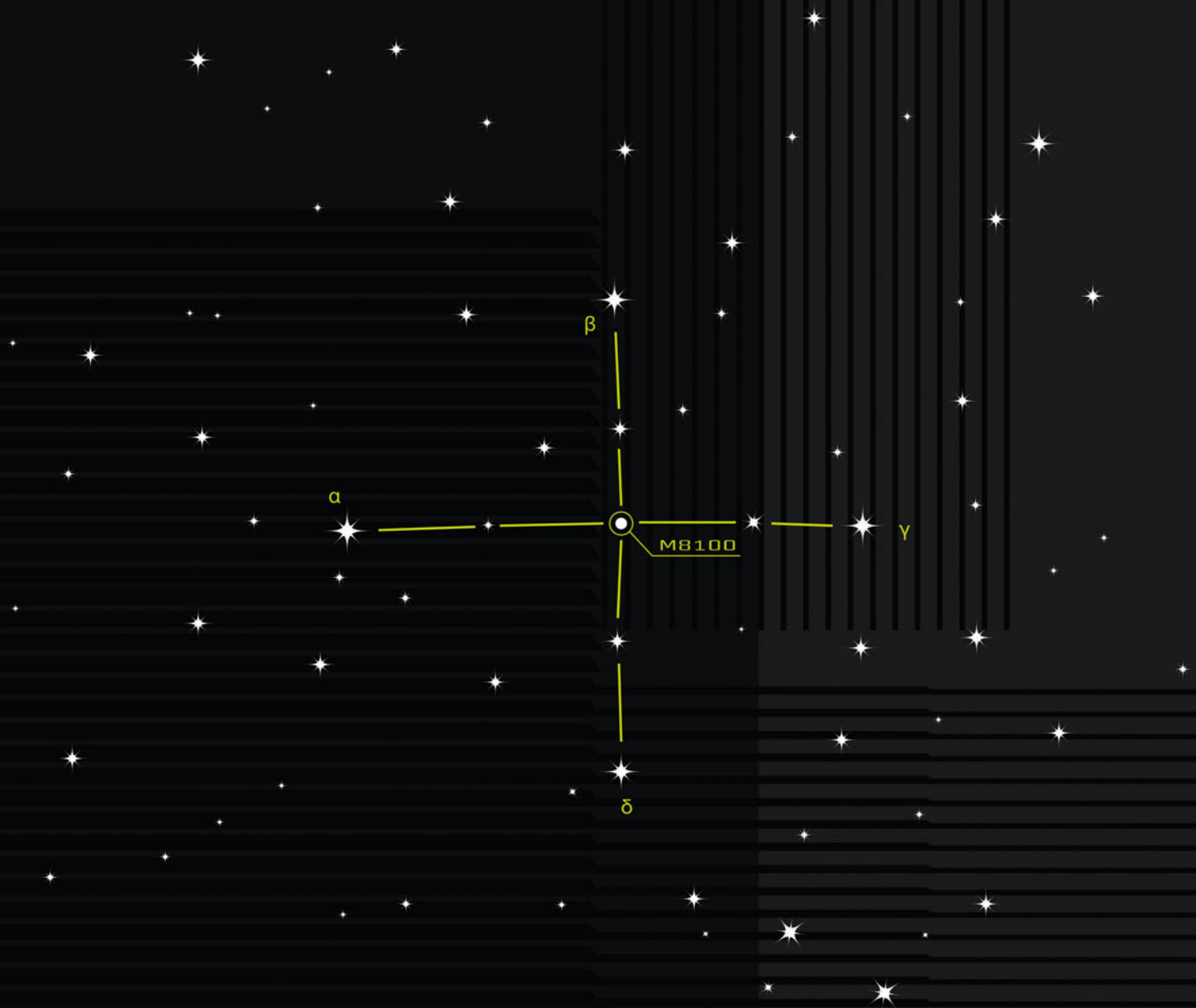
* – 1 1/8" semiintegrované hlavové složení PF 50 mm

PF – Press Fit

VYSVĚTLIVKY:

- S/T ct** – seat tube (center-top), délka sedlové trubky od středu středového složení po její vrchol
- T/T h** – top tube horizontal, horizontální délka horní rámové trubky
- T/T a** – top tube actual, skutečná délka horní rámové trubky
- H/T** – head tube, délka hlavové trubky
- C/S** – chain stay, délka řetězové vzpěry
- W/B** – wheel base, rozvor kol (osová vzdálenost os předního a zadního kola)
- S/T ang.** – seat tube angle, úhel mezi osou sedlové trubky a pomyslnou spojnicí osy předního a zadního kola
- H/T ang.** – head tube angle, úhel mezi osou hlavové trubky a pomyslnou spojnicí osy předního a zadního kola
- F/L** – fork length, délka vidlice od spodní části hlavového složení po střed předního kola
- B/B drop** – bottom bracket drop, vzdálenost mezi pomyslnou spojnicí středů kol a středem středového složení, měřenou od středového složení
- B/B width** – bottom bracket width, šířka středové spojky
- F/R** – fork rake, vzdálenost mezi osou hlavové trubky a osou vidlice měřená ve středu předního kola, tzv. off set

Doporučené velikosti ráků k výšce postavy naleznete u každého konkrétního modelu na našich internetových stránkách www.author.eu



CROSS/CROSS ASL



CLASSIC (A)



CLASSIC (B)



INTEGRA (A)



INTEGRA (B)



HORIZON (A)



HORIZON (B)



LINEA (A)



LINEA (B)



COMPACT (A)



COMPACT (B)



THEMA (A)



THEMA (B)



HORIZON ASL (A)



HORIZON ASL (B)



COMPACT ASL (A)



COMPACT ASL (B)



CLASSIC [A]

RÁM	dural 6061	KAZETA	Shimano HG200-9, 9 rychlostí (11-34 zubů)
VIDLICE	RST Neon ML (60 mm zdvih)	BRZDY	Tektro V
PŘEVODNÍK	Suntour NCX (48-36-26 zubů)	PLÁŠTĚ	Author Cross 700 × 38c
MĚNIČ / ŘAZENÍ	Shimano Alivio / Acera, 27 rychlostí	HMOTNOST	13,9 kg / 20"



CLASSIC [B]

RÁM	dural 6061	KAZETA	Shimano HG200-9, 9 rychlostí (11-34 zubů)
VIDLICE	RST Neon ML (60 mm zdvih)	BRZDY	Tektro V
PŘEVODNÍK	Suntour NCX (48-36-26 zubů)	PLÁŠTĚ	Author Cross 700 × 38c
MĚNIČ / ŘAZENÍ	Shimano Alivio / Acera, 27 rychlostí	HMOTNOST	13,9 kg / 20"



INTEGRA [A]

RÁM	dural 6061	KAZETA	Shimano HG200-9, 9 rychlostí (11-34 zubů)
VIDLICE	RST Neon ML (60 mm zdvih)	BRZDY	Tektro V
PŘEVODNÍK	Suntour NCX (44-32-22 zubů)	PLÁŠTĚ	Author Cross 700 × 38c
MĚNIČ / ŘAZENÍ	Shimano Alivio / Acera, 27 rychlostí	HMOTNOST	13,5 kg / 17"



INTEGRA [B]

RÁM	dural 6061	KAZETA	Shimano HG200-9, 9 rychlostí (11-34 zubů)
VIDLICE	RST Neon ML (60 mm zdvih)	BRZDY	Tektro V
PŘEVODNÍK	Suntour NCX (44-32-22 zubů)	PLÁŠTĚ	Author Cross 700 × 38c
MĚNIČ / ŘAZENÍ	Shimano Alivio / Acera, 27 rychlostí	HMOTNOST	13,5 kg / 17"



HORIZON [A]

RÁM	dural 6061	KAZETA	Shimano HG200-8, 8 rychlostí (12-32 zubů)
VIDLICE	RST Nova ML (60 mm zdvih)	BRZDY	Tektro (6"), hydraulické
PŘEVODNÍK	Prowheel (48-38-28 zubů)	PLÁŠTĚ	Author Cross 700 × 38c
MĚNIČ / ŘAZENÍ	Shimano TX800 / Acera, 24 rychlostí	HMOTNOST	14,3 kg / 20"



HORIZON [B]

RÁM	dural 6061	KAZETA	Shimano HG200-8, 8 rychlostí (12-32 zubů)
VIDLICE	RST Nova ML (60 mm zdvih)	BRZDY	Tektro (6"), hydraulické
PŘEVODNÍK	Prowheel (48-38-28 zubů)	PLÁŠTĚ	Author Cross 700 × 38c
MĚNIČ / ŘAZENÍ	Shimano TX800 / Acera, 24 rychlostí	HMOTNOST	14,3 kg / 20"



LINEA [A]

RÁM	dural 6061	KAZETA	Shimano HG200-8, 8 rychlostí (12-32 zubů)
VIDLICE	RST Neon ML (60 mm zdvih)	BRZDY	Tektro V
PŘEVODNÍK	Prowheel (42-34-24 zubů)	PLÁŠTĚ	Author Cross 700 × 38c
MĚNIČ / ŘAZENÍ	Shimano TX800, 24 rychlostí	HMOTNOST	13,3 kg / 17"



LINEA [B]

RÁM	dural 6061	KAZETA	Shimano HG200-8, 8 rychlostí (12-32 zubů)
VIDLICE	RST Neon ML (60 mm zdvih)	BRZDY	Tektro V
PŘEVODNÍK	Prowheel (42-34-24 zubů)	PLÁŠTĚ	Author Cross 700 × 38c
MĚNIČ / ŘAZENÍ	Shimano TX800, 24 rychlostí	HMOTNOST	13,3 kg / 17"



COMPACT [A]

RÁM	dural 6061	PASTOREK	Shimano MF-TZ510-7, 7 rychlostí (14-28 zubů)
VIDLICE	RST Neon T (60 mm zdvih)	BRZDY	Tektro V
PŘEVODNÍK	Prowheel (48-38-28 zubů)	PLÁŠTĚ	Author Cross 700 × 38c
MĚNIČ / ŘAZENÍ	Shimano Tourney, 21 rychlostí	HMOTNOST	13,5 kg / 20"



COMPACT [B]

RÁM	dural 6061	PASTOREK	Shimano MF-TZ510-7, 7 rychlostí (14-28 zubů)
VIDLICE	RST Neon T (60 mm zdvih)	BRZDY	Tektro V
PŘEVODNÍK	Prowheel (48-38-28 zubů)	PLÁŠTĚ	Author Cross 700 × 38c
MĚNIČ / ŘAZENÍ	Shimano Tourney, 21 rychlostí	HMOTNOST	13,5 kg / 20"



THEMA [A]

RÁM	dural 6061	PASTOREK	Shimano MF-TZ510-7, 7 rychlostí (14-28 zubů)
VIDLICE	hi-ten 700C	BRZDY	Tektro V
PŘEVODNÍK	Prowheel (42-34-24 zubů)	PLÁŠTĚ	Author Cross 700 × 38c
MĚNIČ / ŘAZENÍ	Shimano Tourney, 21 rychlostí	HMOTNOST	12,3 kg / 17"



THEMA [B]

RÁM	dural 6061	PASTOREK	Shimano MF-TZ510-7, 7 rychlostí (14-28 zubů)
VIDLICE	hi-ten 700C	BRZDY	Tektro V
PŘEVODNÍK	Prowheel (42-34-24 zubů)	PLÁŠTĚ	Author Cross 700 × 38c
MĚNIČ / ŘAZENÍ	Shimano Tourney, 21 rychlostí	HMOTNOST	12,3 kg / 17"



HORIZON ASL [A]

RÁM	dural 6061 (ASL)	KAZETA	Shimano HG200-8, 8 rychlostí (12-32 zubů)
VIDLICE	RST Nova ML (60 mm zdvih)	BRZDY	Tektro (6"), hydraulické
PŘEVODNÍK	Prowheel (42-34-24 zubů)	PLÁŠTĚ	Author Cross 700 × 38c
MĚNIČ / ŘAZENÍ	Shimano TX800 / Acera, 24 rychlostí	HMOTNOST	14,1 kg / 17"



HORIZON ASL [B]

RÁM	dural 6061 (ASL)	KAZETA	Shimano HG200-8, 8 rychlostí (12-32 zubů)
VIDLICE	RST Nova ML (60 mm zdvih)	BRZDY	Tektro (6"), hydraulické
PŘEVODNÍK	Prowheel (42-34-24 zubů)	PLÁŠTĚ	Author Cross 700 × 38c
MĚNIČ / ŘAZENÍ	Shimano TX800 / Acera, 24 rychlostí	HMOTNOST	14,1 kg / 17"



COMPACT ASL [A]

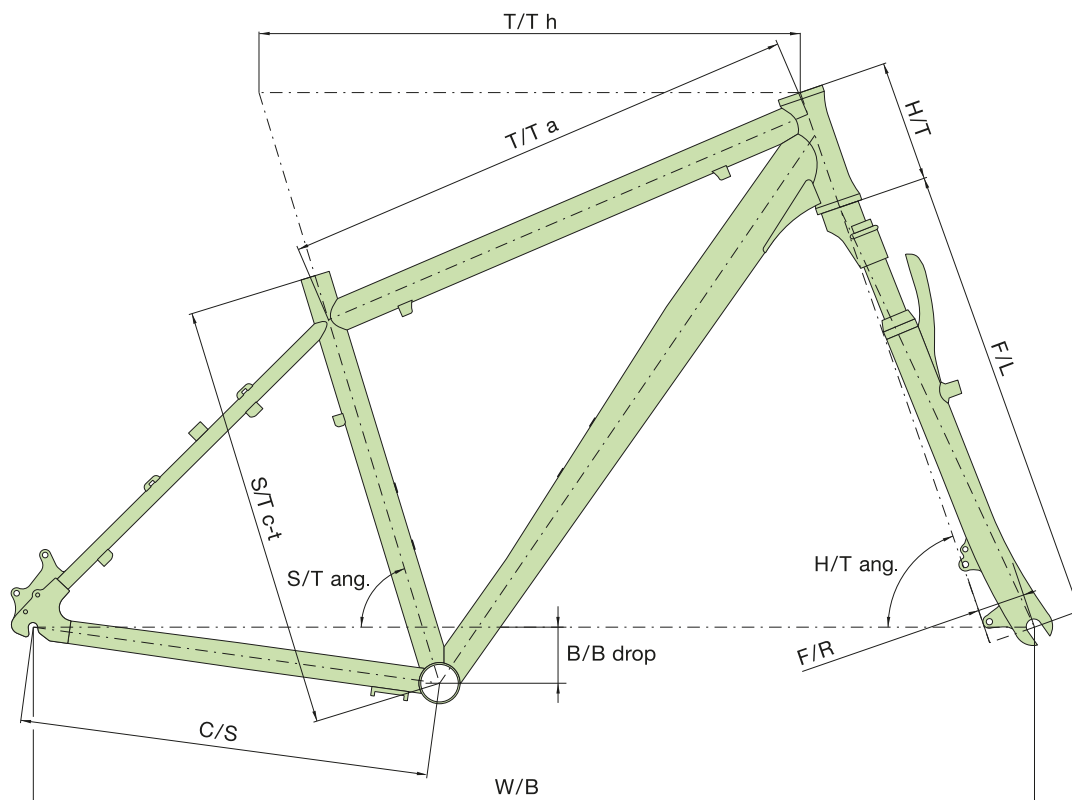
RÁM	dural 6061 (ASL)	KAZETA	Shimano MF-TZ510-7, 7 rychlostí (14-28 zubů)
VIDLICE	RST Neon T (60 mm zdvih)	BRZDY	Tektro V
PŘEVODNÍK	Prowheel (42-34-24 zubů)	PLÁŠTĚ	Author Cross 700 × 38c
MĚNIČ / ŘAZENÍ	Shimano Tourney, 21 rychlostí	HMOTNOST	-



COMPACT ASL [B]

RÁM	dural 6061 (ASL)	KAZETA	Shimano MF-TZ510-7, 7 rychlostí (14-28 zubů)
VIDLICE	RST Neon T (60 mm zdvih)	BRZDY	Tektro V
PŘEVODNÍK	Prowheel (42-34-24 zubů)	PLÁŠTĚ	Author Cross 700 × 38c
MĚNIČ / ŘAZENÍ	Shimano Tourney, 21 rychlostí	HMOTNOST	-

MODEL	CLASSIC	INTEGRA	HORIZON	LINEA	COMPACT	THEMA	HORIZON ASL	COMPACT ASL
VELIKOST	18", 20", 22"	17", 19"	16", 18", 20", 22"	17", 19"	18", 20", 22"	17", 19"	15", 17", 19"	15", 17", 19"
RÁM	dural 6061	dural 6061 (L)	dural 6061	dural 6061 (L)	dural 6061	dural 6061 (L)	dural 6061 (ASL)	dural 6061 (ASL)
PŘEDNÍ VIDLICE	RST Neon ML uzamykatelná (60 mm)	RST Neon ML uzamykatelná (60 mm)	RST Nova ML uzamykatelná (60 mm)	RST Neon ML uzamykatelná (60 mm)	RST Neon T (60 mm)	hi-ten	RST Nova ML uzamykatelná (60 mm)	RST Neon T (60 mm)
HLAVOVÉ SLOŽENÍ	PRESTINE Integrated 1-1/8"	PRESTINE Integrated 1-1/8"	PRESTINE Integrated 1-1/8"	PRESTINE Integrated 1-1/8"	VP COMP 1-1/8"	VP COMP 1-1/8"	PRESTINE Integrated 1-1/8"	VP COMP 1-1/8"
PŘEVODNÍK	SUNTOUR NCX 48-36-26 zubů 170 / 175 mm kliky	SUNTOUR NCX 44-32-22 zubů 170 mm kliky	PROWHEEL 48-38-28 zubů 170 / 175 mm kliky	PROWHEEL 42-34-24 zubů 170 / 175 mm kliky	PROWHEEL 48-38-28 zubů 170 mm kliky	PROWHEEL 42-34-24 zubů 170 mm kliky	PROWHEEL 42-34-24 zubů 170 / 175 mm kliky	PROWHEEL 42-34-24 zubů 170 mm kliky
STŘEDOVÉ SLOŽENÍ	SUNTOUR XCT zapouzdřené	SUNTOUR XCT zapouzdřené	VP COMP zapouzdřené	VP COMP zapouzdřené	VP COMP zapouzdřené	VP COMP zapouzdřené	VP COMP zapouzdřené	VP COMP zapouzdřené
PŘESMYKAČ	SHIMANO Altus (31.8)	SHIMANO Altus (31.8)	SHIMANO TY710 (31.8)	SHIMANO TY700 (31.8)	SHIMANO TY510 (31.8)	SHIMANO TY500 (31.8)	SHIMANO TY700 (31.8)	SHIMANO TY510 (31.8)
MĚNIČ	SHIMANO Alivio	SHIMANO Alivio	SHIMANO TX800	SHIMANO TX800	SHIMANO TY500	SHIMANO TY500	SHIMANO TX800	SHIMANO TY500
ŘAZENÍ	SHIMANO Acera (27)	SHIMANO Acera (27)	SHIMANO Acera (24)	SHIMANO TX800 (24)	SHIMANO (21)	SHIMANO (21)	SHIMANO Acera (24)	SHIMANO (21)
VÍCEKOLEČKO	SHIMANO HG200-9 11-34 (9)	SHIMANO HG200-9 11-34 (9)	SHIMANO HG200-8 12-32 (8)	SHIMANO HG200-8 12-32 (8)	SHIMANO MF-TZ510-7 14-28 (7)	SHIMANO MF-TZ510-7 14-28 (7)	SHIMANO HG200-8 12-32 (8)	SHIMANO MF-TZ510-7 14-28 (7)
ŘETĚZ	KMC Z9	KMC Z9	KMC Z8.3	KMC Z8.3	KMC Z7	KMC Z7	KMC Z8.3	KMC Z7
NÁBOJE	QUANDO 32 děr	QUANDO 32 děr	QUANDO Disc 32 děr	QUANDO 32 děr	QUANDO 36 děr	QUANDO 36 děr	QUANDO Disc 32 děr	QUANDO 36 děr
BRZDY	TEKTRO V	TEKTRO V	TEKTRO kotoučové hydraulické (6" kotouče)	TEKTRO V	TEKTRO V	TEKTRO V	TEKTRO kotoučové hydraulické (6" kotouče)	TEKTRO V
BRZDOVÉ PÁKY	TEKTRO	TEKTRO	TEKTRO	SHIMANO TX800	SHIMANO	SHIMANO	TEKTRO	SHIMANO
RÁFKY	AUTHOR Argon 29 32 děr	AUTHOR Argon 29 32 děr	AUTHOR Xenon 29 32 děr	dural 32 děr	dural 36 děr	dural 36 děr	AUTHOR Xenon 29 32 děr	dural 36 děr
PAPRSKY	ocel černé	ocel černé	ocel černé	ocel černé	ocel	ocel	ocel černé	ocel
PLÁŠTĚ	AUTHOR Cross 700 x 38c	AUTHOR Cross 700 x 38c	AUTHOR Cross 700 x 38c	AUTHOR Cross 700 x 38c	AUTHOR Cross 700 x 38c	AUTHOR Cross 700 x 38c	AUTHOR Cross 700 x 38c	AUTHOR Cross 700 x 38c
PEDÁLY	AUTHOR Non Slip plast	AUTHOR Non Slip plast	AUTHOR Non Slip plast	AUTHOR Non Slip plast	plast	plast	AUTHOR Non Slip plast	plast
ŘÍDÍTKA	ocel 20 mm 680 mm	ocel 20 mm 640 mm	ocel 20 mm 680 mm	ocel 20 mm 640 mm	ocel 20 mm 660 mm	ocel 20 mm 640 mm	ocel 20 mm 660 / 680 mm	ocel 20 mm 660 mm
GRIPY	AUTHOR ErgoGrip	AUTHOR ErgoGrip	AUTHOR ErgoGrip	AUTHOR ErgoGrip	AUTHOR tvrzená pěna	AUTHOR tvrzená pěna	AUTHOR ErgoGrip	AUTHOR tvrzená pěna
PŘEDSTAVEC	ZOOM nastavitelný	ZOOM nastavitelný	ZOOM dural	ZOOM dural	ZOOM dural	ZOOM dural	ZOOM dural	ZOOM dural
SEDLOVKA	ZOOM dural (27.2)	ZOOM dural (27.2)	ZOOM dural (27.2)	ZOOM dural (27.2)	ZOOM dural (27.2)	ZOOM dural (27.2)	ZOOM dural (27.2)	ZOOM dural (27.2)
OBJÍMKA	AUTHOR (31.8)	AUTHOR (31.8)	AUTHOR (31.8)	AUTHOR (31.8)	AUTHOR (31.8)	AUTHOR (31.8)	AUTHOR (31.8)	AUTHOR (31.8)
SEDLO	AUTHOR Sphere	AUTHOR Noble	AUTHOR Sphere	AUTHOR Noble	AUTHOR Sphere	AUTHOR Noble	AUTHOR Area	AUTHOR Area
POČET RYCHLOSTÍ	27	27	24	24	21	21	24	21
HMOTNOST	13,9 kg / 20"	13,5 kg / 17"	14,3 kg / 20"	13,3 kg / 17"	13,5 kg / 20"	12,3 kg / 17"	14,1 kg / 17"	-



	S/T ct	T/T h	T/T a	H/T	C/S	W/B	S/T ang.	H/T ang.	F/L	B/B drop	B/B width	F/R
CLASSIC*												
18"	457	580	559	150	440	1074	73.0	71.0	470	60	68	51
20"	508	600	575	170	440	1094	73.0	71.0	470	60	68	51
22"	559	620	595	180	440	1115	73.0	71.0	470	60	68	51
HORIZON*												
16"	406	560	550	130	440	1070	74.0	70.5	470	60	68	51
18"	457	580	561	150	440	1085	73.5	70.5	470	60	68	51
20"	508	600	577	170	440	1101	73.5	71.0	470	60	68	51
22"	559	620	594	180	440	1109	73.0	71.5	470	60	68	51
COMPACT*												
18"	457	580	559	120	440	1084	73.5	70.5	470	60	68	51
20"	508	600	577	140	440	1100	73.5	71.0	470	60	68	51
22"	559	620	595	160	440	1108	73.5	71.0	470	60	68	51

* t 1.5" DI – integrované hlavové složení 1.5" tapered DI

DI – Drop In

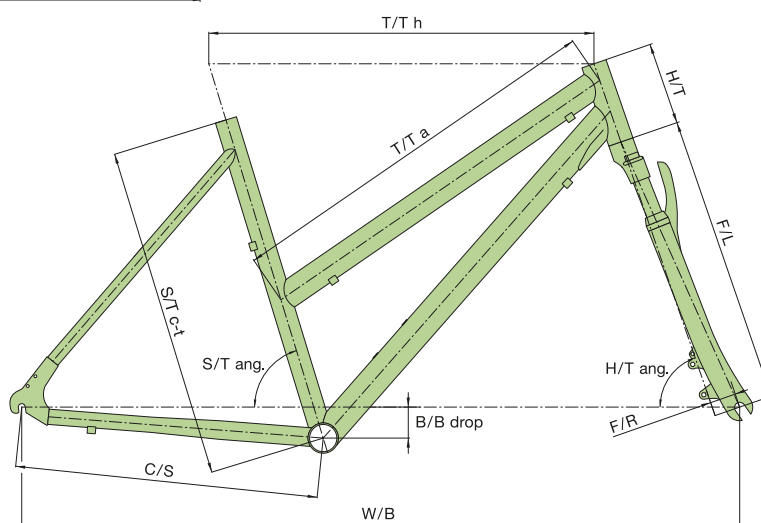
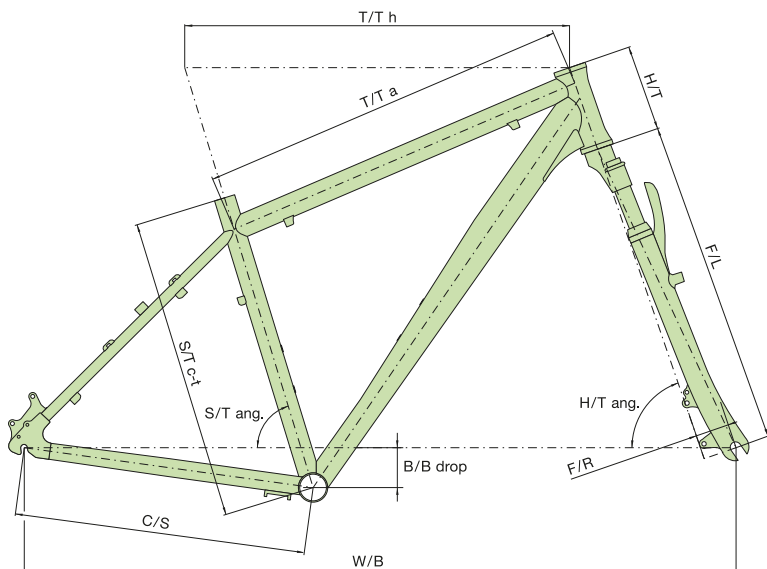
* – 1 1/8" semiintegrované hlavové složení PF 50 mm

PF – Press Fit

VYSVĚTLIVKY:

- S/T c-t** – seat tube (center-top), délka sedlové trubky od středu středového složení po její vrchol
- T/T h** – top tube horizontal, horizontální délka horní rámové trubky
- T/T a** – top tube actual, skutečná délka horní rámové trubky
- H/T** – head tube, délka hlavové trubky
- C/S** – chain stay, délka řetězové vzpěry
- W/B** – wheel base, rozvor kol (osová vzdálenost os předního a zadního kola)
- S/T ang.** – seat tube angle, úhel mezi osou sedlové trubky a pomyslnou spojnicí osy předního a zadního kola
- H/T ang.** – head tube angle, úhel mezi osou hlavové trubky a pomyslnou spojnicí osy předního a zadního kola
- F/L** – fork length, délka vidlice od spodní části hlavového složení po střed předního kola
- B/B drop** – bottom bracket drop, vzdálenost mezi pomyslnou spojnicí středů kol a středem středového složení, měřenou od středového složení
- B/B width** – bottom bracket width, šířka středové spojky
- F/R** – fork rake, vzdálenost mezi osou hlavové trubky a osou vidlice měřená ve středu předního kola, tzv. off set

Doporučené velikosti ráků k výšce postavy naleznete u každého konkrétního modelu na našich internetových stránkách www.author.eu



	S/T ct	T/T h	T/T a	H/T	C/S	W/B	S/T ang.	H/T ang.	F/L	B/B drop	B/B width	F/R
INTEGRA *												
17"	432	565	591	140	440	1070	73.5	70.5	470	60	68	51
19"	483	585	610	150	440	1090	73.5	70.5	470	60	68	51
LINEA *												
17"	432	565	591	140	440	1070	73.5	70.5	470	60	68	51
19"	483	585	610	150	440	1091	73.5	70.5	470	60	68	51
THEMA *												
17"	432	565	582	140	440	1046	73.5	70.5	434	60	68	30
19"	483	585	603	155	440	1067	73.5	70.5	434	60	68	30
HORIZON ASL* / COMPACT ASL *												
15"	381	550	545	130	440	1054	73.5	70.5	470	60	68	51
17"	432	570	554	140	440	1075	73.5	70.5	470	60	68	51
19"	483	590	568	150	440	1095	73.5	70.5	470	60	68	51

* t 1.5" DI – integrované hlavové složení 1.5" tapered DI

* - 1 1/8" semiintegrované hlavové složení PF 50 mm

DI – Drop In

PF – Press Fit

VYSVĚTLIVKY:

S/T ct – seat tube (center-top), délka sedlové trubky od středu středového složení po její vrchol

T/T h – top tube horizontal, horizontální délka horní rámové trubky

T/T a – top tube actual, skutečná délka horní rámové trubky

H/T – head tube, délka hlavové trubky

C/S – chain stay, délka řetězové vzpěry

W/B – wheel base, rozvor kol (osová vzdálenost os předního a zadního kola)

S/T ang. – seat tube angle, úhel mezi osou sedlové trubky a pomyslnou spojnicí osy předního a zadního kola

H/T ang. – head tube angle, úhel mezi osou hlavové trubky a pomyslnou spojnicí osy předního a zadního kola

F/L – fork length, délka vidlice od spodní části hlavového složení po střed předního kola

B/B drop – bottom bracket drop, vzdálenost mezi pomyslnou spojnicí středů kol a středem středového složení, měřeno od středového složení

B/B width – bottom bracket width, šířka středové spojky

F/R – fork rake, vzdálenost mezi osou hlavové trubky a osou vidlice měřená ve středu předního kola, tzv. off set

Doporučené velikosti rámu k výšce postavy naleznete u každého konkrétního modelu na našich internetových stránkách www.author.eu



CITY



VOYAGE



GLORIA



SIMPLEX [A]



SIMPLEX [B]



VOYAGE

RÁM	dural 6061 700C
VIDLICE	hi-ten 700c
PŘEVODNÍK	Lasco (38 zubů)
MĚNIČ / ŘAZENÍ	Shimano Altus / Revoshift, 8 rychlostí

KAZETA	Shimano HG31-8, 8 rychlostí (11-34 zubů)
BRZDY	Promax V
PLÁŠTĚ	CST Sensamo Speed 700 × 35c
HMOTNOST	13,0 kg / 20"



GLORIA

RÁM	dural 6061 700C
VIDLICE	hi-ten 700c
PŘEVODNÍK	Lasco (38 zubů)
MĚNIČ / ŘAZENÍ	Shimano Altus / Revoshift, 8 rychlostí

KAZETA	Shimano HG31-8, 8 rychlostí (11-34 zubů)
BRZDY	Promax V
PLÁŠTĚ	CST Sensamo Speed 700 × 35c
HMOTNOST	13,4 kg / 17"



SIMPLEX [A]

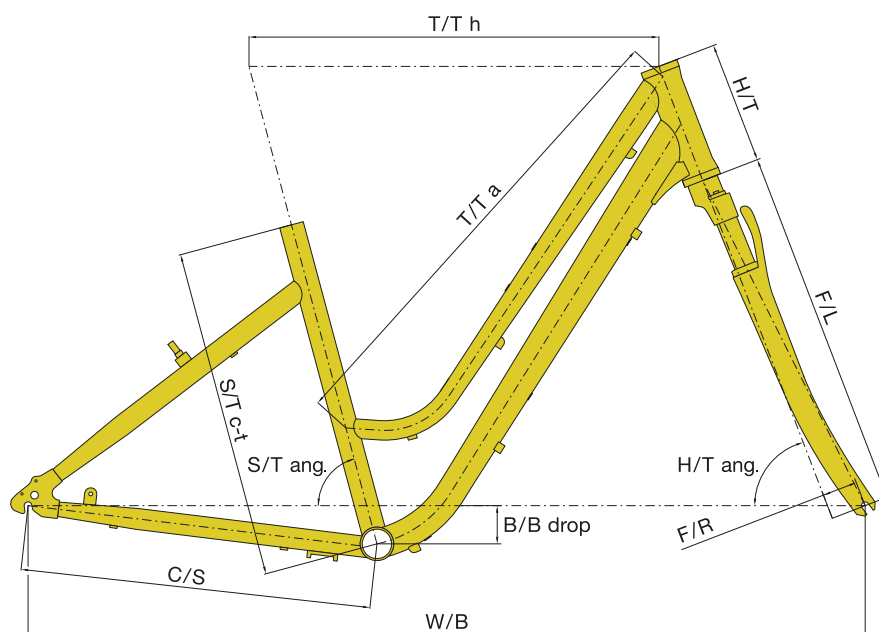
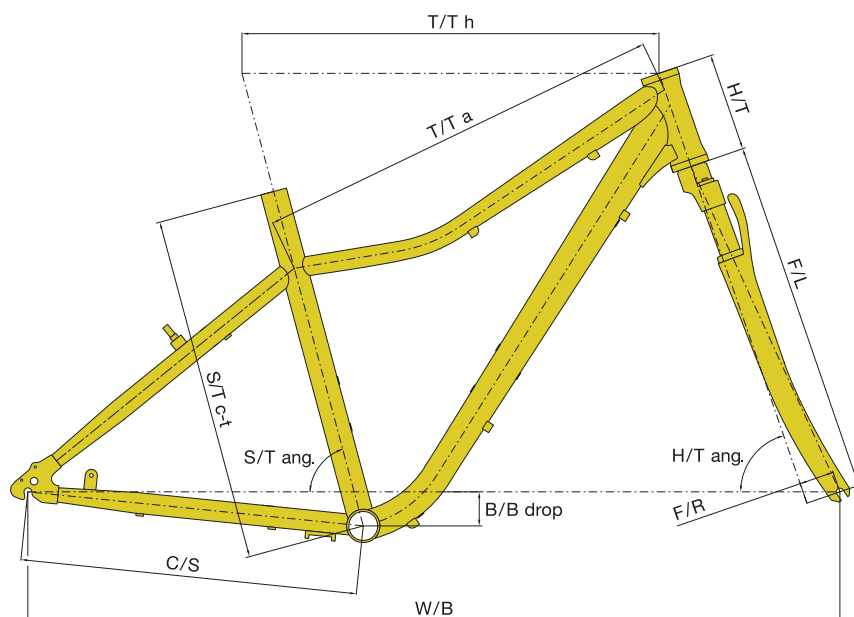
RÁM	dural 7005, skládací	KAZETA	Shimano HG200-8, 8 rychlostí (11-32 zubů)
VIDLICE	hi-ten 20"	BRZDY	Tektro V
PŘEVODNÍK	Prowheel (52 zubů)	PLÁŠTĚ	Kenda 20" × 1.50"
MĚNIČ / ŘAZENÍ	Shimano Altus / Revoshift, 8 rychlostí	HMOTNOST	12,6 kg / M



SIMPLEX [B]

RÁM	dural 7005, skládací	KAZETA	Shimano HG200-8, 8 rychlostí (11-32 zubů)
VIDLICE	hi-ten 20"	BRZDY	Tektro V
PŘEVODNÍK	Prowheel (52 zubů)	PLÁŠTĚ	Kenda 20" × 1.50"
MĚNIČ / ŘAZENÍ	Shimano Altus / Revoshift, 8 rychlostí	HMOTNOST	12,6 kg / M

MODEL	VOYAGE	GLORIA	SIMPLEX
VELIKOST	18", 20", 22"	17", 19"	M
ŘÁM	dural 6061 700c	dural 6061 700c (L)	dural 7005 skládací
PŘEDNÍ VIDLICE	hi-ten	hi-ten	hi-ten
HLAVOVÉ SLOŽENÍ	VP COMP 1-1/8"	VP COMP 1-1/8"	NECO Integrated 1"
PŘEVODNÍK	LASCO 38 zubů 170 mm kliky	LASCO 38 zubů 170 mm kliky	PROWHEEL 52 zubů 170 mm kliky
STŘEDOVÉ SLOŽENÍ	VP COMP zapouzďfené	VP COMP zapouzďfené	NECO zapouzďfené
PŘESMYKAČ	-	-	-
MĚNIČ	SHIMANO Altus	SHIMANO Altus	SHIMANO Altus
ŘAZENÍ	SHIMANO Revoshift (8)	SHIMANO Revoshift (8)	SHIMANO Revoshift (8)
VÍCEKOLEČKO	SHIMANO HG-31 11-34 (8)	SHIMANO HG-31 11-34 (8)	SHIMANO HG-200-8 11-32 (8)
ŘETĚZ	KMC 8.1	KMC 8.1	TAYA TB-65
NÁBOJE	QUANDO 32 děr	QUANDO 32 děr	QUANDO 28 děr
BRZDY	PROMAX V	PROMAX V	TEKTRO V
BRZDOVÉ PÁKY	PROMAX dural	PROMAX dural	TEKTRO dural
ŘÁFKY	dural 32 děr	dural 32 děr	dural 28 děr
PAPRSKY	ocel 2.0 mm	ocel 2.0 mm	ocel 2.0 mm černé
PLÁŠTĚ	CST Sensamo Speed 700 x 35c	CST Sensamo Speed 700 x 35c	KENDA K-193 20" x 1.50"
PEDÁLY	WELLGO Non Slip dural	WELLGO Non Slip dural	plastové sklápěcí
ŘÍDÍTKA	alloy 30 mm 610 mm	alloy 30 mm 610 mm	dural
OMOTÁVKY	vinyl	vinyl	AUTHOR Ergo Grip
PŘEDSTAVEC	dural	dural	dural teleskopický
SEDLOVKA	dural (27.2)	dural (27.2)	dural (33.9)
OBJÍMKA	dural (31.8)	dural (31.8)	dural (40.7)
SEDLO	AUTHOR King Sofa	AUTHOR Queen Sofa	AUTHOR Courier
POČET RYCHLOSTÍ	8	8	8
HMOTNOST	13,0 kg / 20"	13,4 kg / 17"	12,6 kg / M



	S/T ct	T/T h	T/T a	H/T	C/S	W/B	S/T ang.	H/T ang.	F/L	B/B drop	B/B width	F/R
GLORIA*												
17"	432	536	519	160	459	1089	75.0	69.0	428	50	68	45
19"	483	568	550	160	459	1121	75.0	69.0	428	50	68	45
VOYAGE*												
18"	457	550	532	130	445	1068	75.0	71.0	428	45	68	45
20"	508	555	542	130	445	1072	75.0	71.0	428	45	68	45
22"	558	559	551	150	445	1078	75.0	71.0	428	45	68	45

* – 1 1/8" hlavové složení

VYSVĚTLIVKY:

- S/T ct** – seat tube (center-top), délka sedlové trubky, od středu středového složení po její vrchol
- T/T h** – top tube horizontal, horizontální délka horní rámové trubky
- T/T a** – top tube actual, skutečná délka horní rámové trubky
- H/T** – head tube, délka hlavové trubky
- C/S** – chain stay, délka řetězové vzpěry
- W/B** – wheel base, rozvor kol (osová vzdálenost os předního a zadního kola)
- S/T ang.** – seat tube angle, úhel mezi osou sedlové trubky a pomyslnou spojnicí osy předního a zadního kola
- H/T ang.** – head tube angle, úhel mezi osou hlavové trubky a pomyslnou spojnicí osy předního a zadního kola
- F/L** – fork length, délka vidlice od spodní části hlavového složení po střed předního kola
- B/B drop** – bottom bracket drop, vzdálenost mezi pomyslnou spojnicí středů kol a středem středového složení, měřeno od středového složení
- B/B width** – bottom bracket width, šířka středové spojky
- F/R** – fork rake, vzdálenost mezi osou hlavové trubky a osou vidlice měřená ve středu předního kola, tzv. off set

Doporučené velikosti rámu k výšce postavy naleznete u každého konkrétního modelu na našich internetových stránkách www.author.eu



JUNIOR



ULTRASONIC 27.5



SONIC 27.5



ULTRASONIC 26



CHAMPION 26



LIMIT 26 (A)



LIMIT 26 (B)



A-MATRIX 26D (A)



A-MATRIX 26D (B)



A-MATRIX 26 (A)



A-MATRIX 26 (B)



A-MATRIX 26 (C)



A-MATRIX 26 (D)



ULTRASONIC 24



MIRAGE 24



LIMIT 24 (A)



LIMIT 24 (B)



A-MATRIX SL 24 [A]



A-MATRIX SL 24 [B]



A-MATRIX 24 [A]



A-MATRIX 24 [B]



MATRIX 24 [A]



MATRIX 24 [B]



ULTIMA 24 [A]



ULTIMA 24 [B]



RECORD 20 (A)



RECORD 20 (B)



SMART 20



COSMIC 20 (A)



COSMIC 20 (B)



COSMIC 20 (C)



COSMIC 20 (D)



ENERGY 20 (A)



ENERGY 20 (B)



MELODY 20



RECORD 16 [A]



RECORD 16 [B]



RECORD 16 [C]



STYLO 16 [A]



STYLO 16 [B]



BELLO 16 [A]



BELLO 16 [B]



ORBIT 16 [A]



ORBIT 16 [B]

SHIMANO
1x11



ULTRASONIC 27.5

RÁM triple butted hydroformní dural 6061 14" a 16"

VIDLICE RST F1RST 27.5 (80 mm zdvih)

PŘEVODNÍK Prowheel (32 zubů)

MĚNIČ / ŘAZENÍ Shimano Deore, 11 rychlostí

KAZETA Shimano M5100-11, 11 rychlostí (11-51 zubů)

BRZDY Tektro Gemini WS (6"), hydraulické

PLÁŠTĚ CST B-Trail 27.5" x 2.25", skládací

HMOTNOST 11,5 kg / 16"

SHIMANO
1x10



SONIC 27.5

RÁM triple butted hydroformní dural 6061 14" a 16"

VIDLICE RST Aerial TnL 27.5 (80 mm zdvih)

PŘEVODNÍK Prowheel (32 zubů)

MĚNIČ / ŘAZENÍ Shimano Deore, 10 rychlostí

KAZETA Shimano M4100-10, 10 rychlostí (11-46 zubů)

BRZDY Tektro Auriga WS (6"), hydraulické

PLÁŠTĚ CST B-Trail 27.5" x 2.25", skládací

HMOTNOST 12,2 kg / 16"

SHIMANO
1x10

ULTRASONIC 26

RÁM	triple butted hydroformní dural 6061 13.5"	KAZETA	Shimano HG500-10, 10 rychlostí (11-42 zubů)
VIDLICE	dural 6061 26"	BRZDY	Promax (6"), hydraulické
PŘEVODNÍK	Suntour Zeron (32 zubů)	PLÁŠTĚ	CST B-Trail 26" × 2.10", skládací
MĚNIČ / ŘAZENÍ	Shimano Deore, 10 rychlostí	HMOTNOST	10,5 kg / 13.5"

SHIMANO
1x10

CHAMPION 26

RÁM	triple butted hydroformní dural 6061 13.5"	KAZETA	Shimano HG500-10, 10 rychlostí (11-42 zubů)
VIDLICE	dural 6061 26"	BRZDY	Tektro V
PŘEVODNÍK	Suntour Zeron (32 zubů)	PLÁŠTĚ	CST B-Trail 26" × 2.10", skládací
MĚNIČ / ŘAZENÍ	Shimano Deore, 10 rychlostí	HMOTNOST	10 kg / 13.5"



LIMIT 26 [A]

RÁM	dural 6061 13.5" a 15.5"	KAZETA	Shimano HG31-8, 8 rychlostí (11-34 zubů)
VIDLICE	dural 26"	BRZDY	Tektro V
PŘEVODNÍK	Prowheel (32 zubů)	PLÁŠTĚ	Kenda Small Block Eight 26" × 1.95"
MĚNIČ / ŘAZENÍ	Shimano TX800 / Acera, 8 rychlostí	HMOTNOST	10,8 kg / 13.5"



LIMIT 26 [B]

RÁM	dural 6061 13.5" a 15.5"	KAZETA	Shimano HG31-8, 8 rychlostí (11-34 zubů)
VIDLICE	dural 26"	BRZDY	Tektro V
PŘEVODNÍK	Prowheel (32 zubů)	PLÁŠTĚ	Kenda Small Block Eight 26" × 1.95"
MĚNIČ / ŘAZENÍ	Shimano TX800 / Acera, 8 rychlostí	HMOTNOST	10,8 kg / 13.5"

SHIMANO
1x9

A-MATRIX 26D [A]

RÁM	dural 6061 13.5"	KAZETA	Shimano HG200-9, 9 rychlostí (11-36 zubů)
VIDLICE	RST Capa T 26 (80 mm zdvih)	BRZDY	Tektro (6"), mechanické
PŘEVODNÍK	Prowheel (32 zubů)	PLÁŠTĚ	Author Speed Master 26" x 2.00"
MĚNIČ / ŘAZENÍ	Shimano Altus, 9 rychlostí	HMOTNOST	12,9 kg / 13.5"

SHIMANO
1x9

A-MATRIX 26D [B]

RÁM	dural 6061 13.5"	KAZETA	Shimano HG200-9, 9 rychlostí (11-36 zubů)
VIDLICE	RST Capa T 26 (80 mm zdvih)	BRZDY	Tektro (6"), mechanické
PŘEVODNÍK	Prowheel (32 zubů)	PLÁŠTĚ	Author Speed Master 26" x 2.00"
MĚNIČ / ŘAZENÍ	Shimano Altus, 9 rychlostí	HMOTNOST	12,9 kg / 13.5"



A-MATRIX 26 [A]

RÁM	dural 6061 13.5"	PASTOREK	Shimano MF-TZ510-6, 6 rychlostí (14-28 zubů)
VIDLICE	RST Capa T 26 (80 mm zdvih)	BRZDY	Tektro V
PŘEVODNÍK	Prowheel (42-34-24 zubů)	PLÁŠTĚ	Author Speed Master 26" × 2.00"
MĚNIČ / ŘAZENÍ	Shimano TY20 / Revoshift, 18 rychlostí	HMOTNOST	12,6 kg / 13.5"



A-MATRIX 26 [B]

RÁM	dural 6061 13.5"	PASTOREK	Shimano MF-TZ510-6, 6 rychlostí (14-28 zubů)
VIDLICE	RST Capa T 26 (80 mm zdvih)	BRZDY	Tektro V
PŘEVODNÍK	Prowheel (42-34-24 zubů)	PLÁŠTĚ	Author Speed Master 26" × 2.00"
MĚNIČ / ŘAZENÍ	Shimano TY20 / Revoshift, 18 rychlostí	HMOTNOST	12,6 kg / 13.5"



A-MATRIX 26 [C]

RÁM	dural 6061 13.5"	PASTOREK	Shimano MF-TZ510-6, 6 rychlostí (14-28 zubů)
VIDLICE	RST Capa T 26 (80 mm zdvih)	BRZDY	Tektro V
PŘEVODNÍK	Prowheel (42-34-24 zubů)	PLÁŠTĚ	Author Speed Master 26" x 2.00"
MĚNIČ / ŘAZENÍ	Shimano TY20 / Revoshift, 18 rychlostí	HMOTNOST	12,6 kg / 13.5"



A-MATRIX 26 [D]

RÁM	dural 6061 13.5"	PASTOREK	Shimano MF-TZ510-6, 6 rychlostí (14-28 zubů)
VIDLICE	RST Capa T 26 (80 mm zdvih)	BRZDY	Tektro V
PŘEVODNÍK	Prowheel (42-34-24 zubů)	PLÁŠTĚ	Author Speed Master 26" x 2.00"
MĚNIČ / ŘAZENÍ	Shimano TY20 / Revoshift, 18 rychlostí	HMOTNOST	12,6 kg / 13.5"

SHIMANO
1x9



ULTRASONIC 24

RÁM	triple butted hydroformní dural 6061 12"	KAZETA	Shimano HG400-9, 9 rychlostí (11-36 zubů)
VIDLICE	dural 24"	BRZDY	Tektro V
PŘEVODNÍK	Lasco XCD-S (32 zubů)	PLÁŠTĚ	Kenda Small Block Eight 24" × 1.95", skládací
MĚNIČ / ŘAZENÍ	Shimano Alivio, 9 rychlostí	HMOTNOST	9,8 kg / 12"

SHIMANO
1x9



MIRAGE 24

RÁM	triple butted hydroformní dural 6061 12"	KAZETA	Shimano HG200-9, 9 rychlostí (11-36 zubů)
VIDLICE	RST Capa T 24 (50 mm zdvih)	BRZDY	Tektro (5"), mechanické
PŘEVODNÍK	Lasco FM25 (32 zubů)	PLÁŠTĚ	Kenda Small Block Eight 24" × 1.95", skládací
MĚNIČ / ŘAZENÍ	Shimano Alivio, 9 rychlostí	HMOTNOST	11,6 kg / 12"



LIMIT 24 [A]

RÁM	dural 6061 12.5"	KAZETA	Shimano HG31-8, 8 rychlostí (11-34 zubů)
VIDLICE	dural 24"	BRZDY	Tektro V
PŘEVODNÍK	Prowheel (32 zubů)	PLÁŠTĚ	Kenda Small Block Eight 24" × 1.95"
MĚNIČ/ŘAZENÍ	Shimano TX800 / Revoshift, 8 rychlostí	HMOTNOST	–



LIMIT 24 [B]

RÁM	dural 6061 12.5"	KAZETA	Shimano HG31-8, 8 rychlostí (11-34 zubů)
VIDLICE	dural 24"	BRZDY	Tektro V
PŘEVODNÍK	Prowheel (32 zubů)	PLÁŠTĚ	Kenda Small Block Eight 24" × 1.95"
MĚNIČ/ŘAZENÍ	Shimano TX800 / Revoshift, 8 rychlostí	HMOTNOST	–



A-MATRIX SL 24 [A]

RÁM	dural 6061 12.5" (ASL)	KAZETA	Shimano HG31, 8 rychlostí (11-34 zubů)
VIDLICE	RST Capa T 24 (50 mm zdvih)	BRZDY	Tektro V
PŘEVODNÍK	Prowheel (32 zubů)	PLÁŠTĚ	Author Speed Master 24" x 1.75"
MĚNIČ / ŘAZENÍ	Shimano TX800 / Revoshift, 8 rychlostí	HMOTNOST	11,4 kg / 12.5"



A-MATRIX SL 24 [B]

RÁM	dural 6061 12.5" (ASL)	KAZETA	Shimano HG31, 8 rychlostí (11-34 zubů)
VIDLICE	RST Capa T 24 (50 mm zdvih)	BRZDY	Tektro V
PŘEVODNÍK	Prowheel (32 zubů)	PLÁŠTĚ	Author Speed Master 24" x 1.75"
MĚNIČ / ŘAZENÍ	Shimano TX800 / Revoshift, 8 rychlostí	HMOTNOST	11,4 kg / 12.5"



A-MATRIX 24 [A]

RÁM	dural 6061 12.5"	PASTOREK	Shimano MF-TZ510-6, 6 rychlostí (14-28 zubů)
VIDLICE	RST Capa T 24 (50 mm zdvih)	BRZDY	Tektro V
PŘEVODNÍK	Prowheel (42-34-24 zubů)	PLÁŠTĚ	Author Speed Master 24" × 1.75"
MĚNIČ / ŘAZENÍ	Shimano TY20 / Revoshift, 18 rychlostí	HMOTNOST	11,7 kg / 12.5"



A-MATRIX 24 [B]

RÁM	dural 6061 12.5"	PASTOREK	Shimano MF-TZ510-6, 6 rychlostí (14-28 zubů)
VIDLICE	RST Capa T 24 (50 mm zdvih)	BRZDY	Tektro V
PŘEVODNÍK	Prowheel (42-34-24 zubů)	PLÁŠTĚ	Author Speed Master 24" × 1.75"
MĚNIČ / ŘAZENÍ	Shimano TY20 / Revoshift, 18 rychlostí	HMOTNOST	11,7 kg / 12.5"



MATRIX 24 [A]

RÁM	hi-ten 12.5"	PASTOREK	Shimano MF-TZ510-6, 6 rychlostí (14-28 zubů)
VIDLICE	Zoom (40 mm zdvih)	BRZDY	Tektro V
PŘEVODNÍK	Prowheel (42-34-24 zubů)	PLÁŠTĚ	Author Speed Master 24" x 1.75"
MĚNIČ / ŘAZENÍ	Shimano TY20 / Revoshift, 18 rychlostí	HMOTNOST	13,1 kg / 12.5"



MATRIX 24 [B]

RÁM	hi-ten 12.5"	PASTOREK	Shimano MF-TZ510-6, 6 rychlostí (14-28 zubů)
VIDLICE	Zoom (40 mm zdvih)	BRZDY	Tektro V
PŘEVODNÍK	Prowheel (42-34-24 zubů)	PLÁŠTĚ	Author Speed Master 24" x 1.75"
MĚNIČ / ŘAZENÍ	Shimano TY20 / Revoshift, 18 rychlostí	HMOTNOST	13,1 kg / 12.5"



ULTIMA 24 [A]

RÁM	dural 6061 12.5"	KAZETA	Shimano HG31-8, 8 rychlostí (11-34 zubů)
VIDLICE	hi-ten 24"	BRZDY	Tektro V
PŘEVODNÍK	Prowheel (32 zubů)	PLÁŠTĚ	24" × 1.50"
MĚNIČ / ŘAZENÍ	Shimano TX800 / Revoshift, 8 rychlostí	HMOTNOST	10,5 kg / 12.5"



ULTIMA 24 [B]

RÁM	dural 6061 12.5"	KAZETA	Shimano HG31-8, 8 rychlostí (11-34 zubů)
VIDLICE	hi-ten 24"	BRZDY	Tektro V
PŘEVODNÍK	Prowheel (32 zubů)	PLÁŠTĚ	24" × 1.50"
MĚNIČ / ŘAZENÍ	Shimano TX800 / Revoshift, 8 rychlostí	HMOTNOST	10,5 kg / 12.5"



RECORD 20 [A]

RÁM	dural 6061 10"	KAZETA	Shimano HG200-7, 7 rychlostí (12-32 zubů)
VIDLICE	dural 20"	BRZDY	Tektro V
PŘEVODNÍK	Prowheel (36 zubů)	PLÁŠTĚ	Kenda Small Block Eight 20" × 1.75", skládací
MĚNIČ / ŘAZENÍ	Shimano TY300 / Revoshift, 7 rychlostí	HMOTNOST	8,6 kg / 10"



RECORD 20 [B]

RÁM	dural 6061 10"	KAZETA	Shimano HG200-7, 7 rychlostí (12-32 zubů)
VIDLICE	dural 20"	BRZDY	Tektro V
PŘEVODNÍK	Prowheel (36 zubů)	PLÁŠTĚ	Kenda Small Block Eight 20" × 1.75", skládací
MĚNIČ / ŘAZENÍ	Shimano TY300 / Revoshift, 7 rychlostí	HMOTNOST	8,6 kg / 10"



SMART 20

RÁM	dural 6061 10"	PASTOREK	Shimano MF-TZ500-6, 6 rychlostí (14-28 zubů)
VIDLICE	RST Capa T 20 (50 mm zdvih)	BRZDY	Tektro V
PŘEVODNÍK	Prowheel (36 zubů)	PLÁSTĚ	Author Speed Master 20" x 1.75"
MĚNIČ / ŘAZENÍ	Shimano TY20 / Revoshift, 6 rychlostí	HMOTNOST	10,0 kg / 10"





COSMIC 20 [A]

RÁM	dural 6061 10"	PASTOREK	Shimano MF-TZ510-6, 6 rychlostí (14-28 zubů)
VIDLICE	hi-ten 20"	BRZDY	Tektro V
PŘEVODNÍK	Prowheel (36 zubů)	PLÁŠTĚ	Author Speed Master 20" × 1.75"
MĚNIČ / ŘAZENÍ	Shimano TY20 / Revoshift, 6 rychlostí	HMOTNOST	8,8 kg / 10"



COSMIC 20 [B]

RÁM	dural 6061 10"	PASTOREK	Shimano MF-TZ510-6, 6 rychlostí (14-28 zubů)
VIDLICE	hi-ten 20"	BRZDY	Tektro V
PŘEVODNÍK	Prowheel (36 zubů)	PLÁŠTĚ	Author Speed Master 20" × 1.75"
MĚNIČ / ŘAZENÍ	Shimano TY20 / Revoshift, 6 rychlostí	HMOTNOST	8,8 kg / 10"



COSMIC 20 [C]

RÁM	dural 6061 10"	PASTOREK	Shimano MF-TZ510-6, 6 rychlostí (14-28 zubů)
VIDLICE	hi-ten 20"	BRZDY	Tektro V
PŘEVODNÍK	Prowheel (36 zubů)	PLÁŠTĚ	Author Speed Master 20" x 1.75"
MĚNIČ / ŘAZENÍ	Shimano TY20 / Revoshift, 6 rychlostí	HMOTNOST	8,8 kg / 10"



COSMIC 20 [D]

RÁM	dural 6061 10"	PASTOREK	Shimano MF-TZ510-6, 6 rychlostí (14-28 zubů)
VIDLICE	hi-ten 20"	BRZDY	Tektro V
PŘEVODNÍK	Prowheel (36 zubů)	PLÁŠTĚ	Author Speed Master 20" x 1.75"
MĚNIČ / ŘAZENÍ	Shimano TY20 / Revoshift, 6 rychlostí	HMOTNOST	8,8 kg / 10"



ENERGY 20 [A]

RÁM	hi-ten 10"	PASTOREK	Shimano MF-TZ510-6, 6 rychlostí (14-28 zubů)
VIDLICE	hi-ten 20"	BRZDY	Tektro V
PŘEVODNÍK	Prowheel (36 zubů)	PLÁŠTĚ	Author Speed Master 20" × 1.75"
MĚNIČ / ŘAZENÍ	Shimano TY20 / Revoshift, 6 rychlostí	HMOTNOST	10,6 kg / 10"



ENERGY 20 [B]

RÁM	hi-ten 10"	PASTOREK	Shimano MF-TZ510-6, 6 rychlostí (14-28 zubů)
VIDLICE	hi-ten 20"	BRZDY	Tektro V
PŘEVODNÍK	Prowheel (36 zubů)	PLÁŠTĚ	Author Speed Master 20" × 1.75"
MĚNIČ / ŘAZENÍ	Shimano TY20 / Revoshift, 6 rychlostí	HMOTNOST	10,6 kg / 10"



MELODY 20

RÁM	dural 6061 10"	PASTOREK	Shimano MF-TZ510-6, 6 rychlostí (14-28 zubů)
VIDLICE	hi-ten 20"	BRZDY	Tektro V
PŘEVODNÍK	Prowheel (36 zubů)	PLÁŠTĚ	20" × 1.50"
MĚNIČ / ŘAZENÍ	Shimano TY20 / Revoshift, 6 rychlostí	HMOTNOST	10,3 kg / 10"



RECORD 16 [A]

RÁM	dural 6061 9"	BRZDY	Tektro V
VIDLICE	dural 16"	PLÁŠTĚ	Kenda Small Block Eight 16" × 1.50"
PŘEVODNÍK	Lasco (32 zubů)	HMOTNOST	6,5 kg / 9"
PASTOREK	1 rychlost (16 zubů)		



RECORD 16 [B]

RÁM dural 6061 9"

VIDLICE dural 16"

PŘEVODNÍK Lasco (32 zubů)

PASTOREK 1 rychlost (16 zubů)

BRZDY Tektro V

PLÁŠTĚ Kenda Small Block Eight 16" × 1.50"

HMOTNOST 6,5 kg / 9"



RECORD 16 [C]

RÁM dural 6061 9"

VIDLICE dural 16"

PŘEVODNÍK Lasco (32 zubů)

PASTOREK 1 rychlost (16 zubů)

BRZDY Tektro V

PLÁŠTĚ Kenda Small Block Eight 16" × 1.50"

HMOTNOST 6,5 kg / 9"



STYLO 16 [A]

RÁM	dural 6061 9"
VIDLICE	hi-ten 16"
PŘEVODNÍK	Prowheel (32 zubů)
PASTOREK	1 rychlost (16 zubů)

BRZDY	Tektro V přední / torpédo
PLÁŠTĚ	16" × 1.75"
HMOTNOST	7,8 kg / 9"



STYLO 16 [B]

RÁM	dural 6061 9"
VIDLICE	hi-ten 16"
PŘEVODNÍK	Prowheel (32 zubů)
PASTOREK	1 rychlost (16 zubů)

BRZDY	Tektro V přední / torpédo
PLÁŠTĚ	16" × 1.75"
HMOTNOST	7,8 kg / 9"



BELLO 16 [A]

RÁM	dural 6061 9"	BRZDY	Tektro V přední / torpédo
VIDLICE	hi-ten 16"	PLÁŠTĚ	16" x 1.50"
PŘEVODNÍK	Prowheel (32 zubů)	HMOTNOST	7,9 kg / 9"
PASTOREK	1 rychlost (16 zubů)		



BELLO 16 [B]

RÁM	dural 6061 9"	BRZDY	Tektro V přední / torpédo
VIDLICE	hi-ten 16"	PLÁŠTĚ	16" x 1.50"
PŘEVODNÍK	Prowheel (32 zubů)	HMOTNOST	7,9 kg / 9"
PASTOREK	1 rychlost (16 zubů)		



ORBIT 16 [A]

RÁM	hi-ten 9"	BRZDY	Tektro V přední / torpédo
VIDLICE	hi-ten 16"	PLÁŠTĚ	16" × 1.75"
PŘEVODNÍK	Prowheel (32 zubů)	HMOTNOST	9,2 kg / 9"
PASTOREK	1 rychlost (16 zubů)		



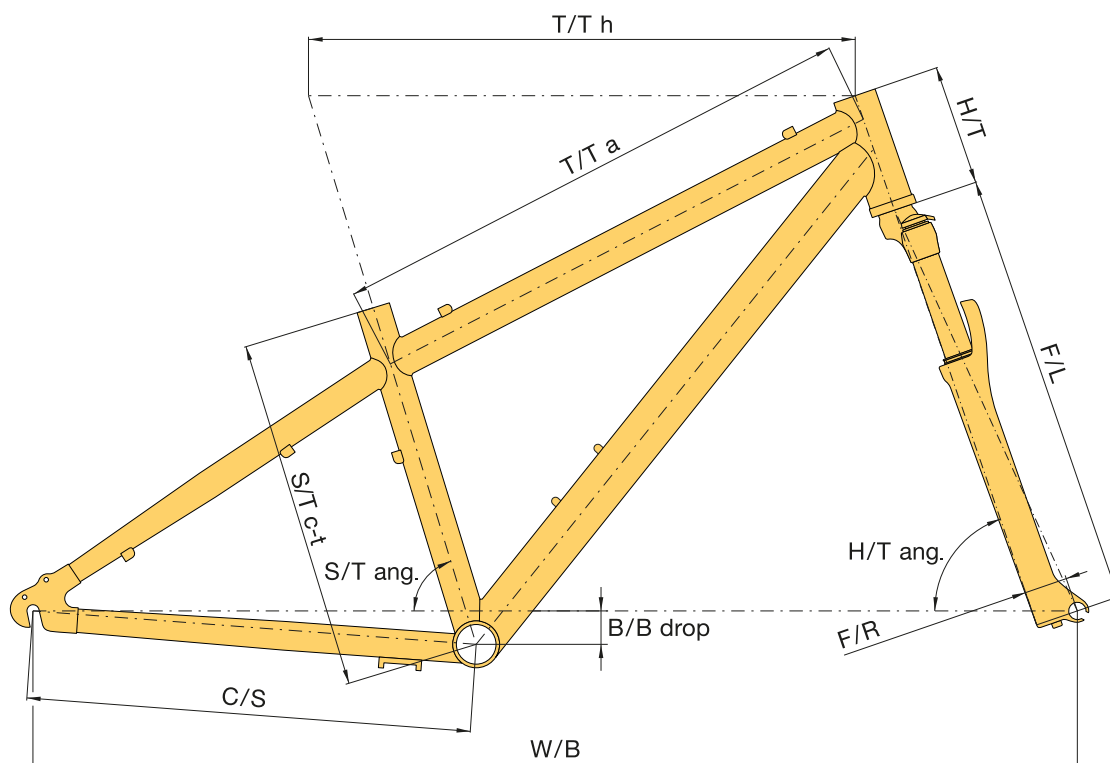
ORBIT 16 [B]

RÁM	hi-ten 9"	BRZDY	Tektro V přední / torpédo
VIDLICE	hi-ten 16"	PLÁŠTĚ	16" × 1.75"
PŘEVODNÍK	Prowheel (32 zubů)	HMOTNOST	9,2 kg / 9"
PASTOREK	1 rychlost (16 zubů)		

MODEL	ULTRASONIC 27.5	SONIC 27.5	ULTRASONIC 26	CHAMPION 26	LIMIT 26	A-MATRIX 26 DISC	A-MATRIX 26
VELIKOST	14", 16"	14", 16"	13.5"	13.5"	13.5", 15.5"	13.5"	13.5"
RÁM	triple butted hydroformní dural 6061 27.5"	triple butted hydroformní dural 6061 27.5"	triple butted hydroformní dural 6061 26"	triple butted hydroformní dural 6061 26"	dural 6061 26"	dural 6061 26"	dural 6061 26"
PŘEDNÍ VIDLICE	RST F1RST 27.5 vzduchová uzamykatelná (80 mm)	RST Aerial 27.5 TnL vzduchová uzamykatelná (80 mm)	dural 6061 26"	dural 6061 26"	dural 6061 26"	RST Capa T 26 (80 mm)	RST Capa T 26 (80 mm)
HLAVOVÉ SLOŽENÍ	AUTHOR Integrated 1.5" tapered	AUTHOR Integrated 1.5" tapered	AUTHOR Integrated 1.5" tapered	AUTHOR Integrated 1.5" tapered	PRESTINE 1-1/8"	PRESTINE 1-1/8"	PRESTINE 1-1/8"
PŘEVODNÍK	PROWHEEL 32 zubů 165 / 170 mm kliky	PROWHEEL 32 zubů 165 / 170 mm kliky	SUNTOUR Zeron 32 zubů 160 mm kliky	SUNTOUR Zeron 32 zubů 160 mm kliky	PROWHEEL 32 zubů 152 mm kliky	PROWHEEL 32 zubů 152 mm kliky	PROWHEEL 42-34-24 zubů 152 mm kliky
STŘEDOVÉ SLOŽENÍ	SUNTOUR BB unit	SUNTOUR BB unit	SUNTOUR BB unit	SUNTOUR BB unit	VP COMP zapouzďřené	VP COMP zapouzďřené	VP COMP zapouzďřené
PŘESMYKAČ	-	-	-	-	-	-	SHIMANO TY500 (31.8)
MĚNIČ	SHIMANO Deore	SHIMANO Deore	SHIMANO Deore	SHIMANO Deore	SHIMANO TX800	SHIMANO Altus	SHIMANO TY200
ŘAZENÍ	SHIMANO Deore (11)	SHIMANO Deore (10)	SHIMANO Deore (10)	SHIMANO Deore (10)	SHIMANO Acera (8)	SHIMANO Altus (9)	SHIMANO Revoshift (18)
VÍCEKOLEČKO	SHIMANO M5100-11 11-51 (11)	SHIMANO M4100-10 11-46 (10)	SHIMANO HG500-10 11-42 (10)	SHIMANO HG500-10 11-42 (10)	SHIMANO HG31-8 11-34 (8)	SHIMANO HG200-9 11-36 (9)	SHIMANO MF-TZ510-6 14-28 (6)
ŘETĚZ	KMC X11	KMC X10	KMC X10	KMC X10	KMC Z8.3	KMC Z9	KMC Z6
NÁBOJE	AUTHOR Xenon 32 děr	QUANDO Disc 32 děr	AUTHOR Xenon 32 děr	QUANDO 32 děr	QUANDO 32 děr	QUANDO Disc 32 děr	QUANDO 32 děr
BRZDY	TEKTRO Gemini kotoučové hydraulické (6" kotouče)	TEKTRO Auriga kotoučové hydraulické (6" kotouče)	PROMAX kotoučové hydraulické (6" kotouče)	TEKTRO V	TEKTRO V	TEKTRO kotoučové mechanické (6" kotouče)	TEKTRO V
BRZDOVÉ PÁKY	TEKTRO Gemini WS	TEKTRO Auriga WS	PROMAX	TEKTRO dural	TEKTRO plast / dural	TEKTRO plast / dural	TEKTRO plast / dural
RÁFKY	AUTHOR Xenon Pro 27.5 32 děr	AUTHOR Xenon Pro 27.5 32 děr	AUTHOR Argon 26 32 děr	AUTHOR Argon 26 32 děr	dural 32 děr	dural 32 děr	dural 32 děr
PAPRSKY	nerez ocel 2.0 mm černé	nerez ocel 2.0 mm černé	nerez ocel 2.0 mm černé	nerez ocel 2.0 mm černé	ocel	ocel černé	ocel černé
PLÁŠTĚ	CST B-Trail skládací 27.5" x 2.25"	CST B-Trail skládací 27.5" x 2.25"	CST B-Trail skládací 26" x 2.10"	CST B-Trail skládací 26" x 2.10"	KENDA Small Block Eight 26" x 1.95"	AUTHOR Speed Master 26" x 2.00"	AUTHOR Speed Master 26" x 2.00"
PEDÁLY	dural	dural	dural	dural	plast	plast	plast
ŘÍDÍTKA	AUTHOR Flat Top bar 9° 620 / 640 mm	AUTHOR Flat Top bar 9° 620 / 640 mm	AUTHOR Flat Top bar 0 mm 600 mm	AUTHOR Flat Top bar 0 mm 600 mm	ocel 20 mm 620 mm	ocel 20 mm 620 mm	ocel 20 mm 620 mm
GRIPY	AUTHOR pryž	AUTHOR pryž	AUTHOR pryž	AUTHOR pryž	AUTHOR pryž	AUTHOR pryž	AUTHOR pryž
PŘEDSTAVEC	AUTHOR dural	AUTHOR dural	AUTHOR dural	AUTHOR dural	dural	dural	dural
SEDLOVKA	AUTHOR dural (31.6)	AUTHOR dural (31.6)	AUTHOR dural (31.6)	AUTHOR dural (31.6)	dural (27.2)	dural (27.2)	dural (27.2)
OBJÍMKA	AUTHOR (34.9)	AUTHOR (34.9)	AUTHOR (34.9)	AUTHOR (34.9)	AUTHOR (31.8)	AUTHOR (31.8)	AUTHOR (31.8)
SEDLO	AUTHOR Champion Author Navigator	AUTHOR Champion	AUTHOR Champion CR	AUTHOR Champion	AUTHOR	AUTHOR	AUTHOR
POČET RYCHLOSTÍ	11	10	10	10	8	9	18
HMOTNOST	11,5 kg / 16"	12,2 kg / 16"	10,5 kg / 13.5"	10 kg / 13.5"	10,8 kg / 13.5"	12,9 kg / 13.5"	12,6 kg / 13.5"

MODEL	ULTRASONIC 24	MIRAGE 24	LIMIT 24	A-MATRIX SL 24	A-MATRIX 24	MATRIX 24	ULTIMA 24
VELIKOST	12"	12"	12.5"	12.5"	12.5"	12.5"	12.5"
RÁM	triple butted hydroformní dural 6061 24"	triple butted hydroformní dural 6061 24"	dural 6061 24"	dural 6061 24" (ASL)	dural 6061 24"	hi-ten 24"	dural 6061 24" (L)
PŘEDNÍ VIDLICE	dural 6061 24"	RST Capa T 24 (50 mm)	dural 6061 24"	RST Capa T 24 (50 mm)	RST Capa T 24 (50 mm)	ZOOM (40 mm)	hi-ten
HLAVOVÉ SLOŽENÍ	AUTHOR Integrated 1.5" tapered	AUTHOR Integrated 1.5" tapered	PRESTINE 1-1/8"	PRESTINE 1-1/8"	PRESTINE 1-1/8"	PRESTINE 1-1/8"	PRESTINE 1-1/8"
PŘEVODNÍK	LASCO 32 zubů 150 mm klíky	LASCO 32 zubů 150 mm klíky	PROWHEEL 32 zubů 152 mm klíky	PROWHEEL 32 zubů 152 mm klíky	PROWHEEL 42-34-24 zubů 152 mm klíky	PROWHEEL 42-34-24 zubů 152 mm klíky	PROWHEEL 32 zubů 152 mm klíky
STŘEDOVÉ SLOŽENÍ	SUNTOUR zapouzdřené	VP COMP zapouzdřené	VP COMP zapouzdřené	VP COMP zapouzdřené	VP COMP zapouzdřené	VP COMP zapouzdřené	VP COMP zapouzdřené
PŘESMYKAČ	-	-	-	-	SHIMANO TY500 (31.8)	SHIMANO TY500 (28.6)	-
MĚNIČ	SHIMANO Alivio	SHIMANO Alivio	SHIMANO TX800	SHIMANO TX800	SHIMANO TY200	SHIMANO TY200	SHIMANO TX800
ŘAZENÍ	SHIMANO Alivio (9)	SHIMANO Alivio (9)	SHIMANO Revoshift (8)	SHIMANO Revoshift (8)	SHIMANO Revoshift (18)	SHIMANO Revoshift (18)	SHIMANO Revoshift (8)
VÍCEKOLEČKO	SHIMANO HG400-9 11-36 (9)	SHIMANO HG200-9 11-36 (9)	SHIMANO HG31-8 11-34 (8)	SHIMANO HG31-8 11-34 (8)	SHIMANO MF-TZ510-6 14-28 (6)	SHIMANO MF-TZ510-6 14-28 (6)	SHIMANO HG31-8 11-34 (8)
ŘETĚZ	KMC Z9	KMC Z9	KMC Z8.3	KMC Z8.3	KMC Z6	KMC Z6	KMC Z8.3
NÁBOJE	QUANDO 24 děr	QUANDO Disc 32 děr	QUANDO 32 děr	QUANDO 32 děr	QUANDO 32 děr	ocel 32 děr	QUANDO 32 děr
BRZDY	TEKTRO V	TEKTRO kotoučové mechanické (5" kotouče)	TEKTRO V	TEKTRO V	TEKTRO V	TEKTRO V	TEKTRO V
BRZDOVÉ PÁKY	TEKTRO dural	TEKTRO dural	TEKTRO plast / dural	TEKTRO plast / dural	TEKTRO plast / dural	TEKTRO plast / dural	TEKTRO plast / dural
RÁFKY	dural 24 děr	dural 32 děr	dural 32 děr	dural 32 děr	dural 32 děr	dural 32 děr	dural 32 děr
PAPRSKY	nerez ocel 2,0 mm černé	ocel černé	ocel	ocel	ocel černé	ocel	ocel
PLÁŠTĚ	KENDA Small Block Eight skládací 24" x 1.95"	KENDA Small Block Eight skládací 24" x 1.95"	KENDA Small Block Eight 24" x 1.95"	AUTHOR Speed Master 24" x 1.75"	AUTHOR Speed Master 24" x 1.75"	AUTHOR Speed Master 24" x 1.75"	24" x 1.50"
PEDÁLY	dural	dural	plast	plast	plast	plast	plast
ŘÍDÍTKA	AUTHOR Flat Top bar 0 mm 600 mm	ZOOM dural 20 mm 580 mm	ocel 20 mm 620 mm	ocel 20 mm 580 mm	ocel 20 mm 580 mm	ocel 20 mm 580 mm	ocel 20 mm 580 mm
GRIPY	AUTHOR pryž	AUTHOR pryž	AUTHOR pryž	AUTHOR pryž	AUTHOR pryž	AUTHOR pryž	AUTHOR pryž
PŘEDSTAVEC	AUTHOR dural	ZOOM dural	dural	dural	dural	dural	dural
SEDLOVKA	AUTHOR dural (31.6)	ZOOM dural (31.6)	dural (27.2)	dural (27.2)	dural (27.2)	ocel (25.4)	dural (27.2)
OBJÍMKA	AUTHOR (34.9)	AUTHOR (34.9)	AUTHOR (31.8)	AUTHOR (31.8)	AUTHOR (31.8)	AUTHOR (28.6)	AUTHOR (31.8)
SEDLO	AUTHOR Champion	AUTHOR Champion	AUTHOR	AUTHOR	AUTHOR	AUTHOR	AUTHOR
POČET RYCHLOSTÍ	9	9	8	8	18	18	8
HMOTNOST	9,8 kg / 12"	11,6 kg / 12"	-	11,4 kg / 12.5"	11,7 kg / 12.5"	13,1 kg / 12.5"	10,5 kg / 12.5"

MODEL	RECORD 20	SMART 20	COSMIC 20	ENERGY 20	MELODY 20	RECORD 16	STYLO 16	BELLO 16	ORBIT 16
VELIKOST	10"	10"	10"	10"	10"	9"	9"	9"	9"
RÁM	dural 6061 20"	dural 6061 20"	dural 6061 20"	hi-ten 20"	dural 6061 20" (L)	dural 6061 16"	dural 6061 16"	dural 6061 16" (L)	hi-ten 16"
PŘEDNÍ VIDLICE	dural	RST Capa T 20 (50 mm)	hi-ten	hi-ten	hi-ten	dural	hi-ten	hi-ten	hi-ten
HLAVOVÉ SLOŽENÍ	PRESTINE 1-1/8"	PRESTINE 1-1/8"	VP COMP 1-1/8"	VP COMP 1"	VP COMP 1"	PRESTINE 1-1/8"	VP COMP 1"	VP COMP 1"	VP COMP 1"
PŘEVODNÍK	PROWHEEL 36 zubů 127 mm klíky	PROWHEEL 36 zubů 127 mm klíky	PROWHEEL 36 zubů 127 mm klíky	PROWHEEL 36 zubů 127 mm klíky	PROWHEEL 36 zubů 127 mm klíky	LASCO 32 zubů 100 mm klíky	PROWHEEL 32 zubů 102 mm klíky	PROWHEEL 32 zubů 102 mm klíky	PROWHEEL 32 zubů 102 mm klíky
STŘEDOVÉ SLOŽENÍ	VP COMP	VP COMP	VP COMP	VP COMP	VP COMP	VP COMP	VP COMP	VP COMP	VP COMP
PŘESMYKAČ	-	-	-	-	-	-	-	-	-
MĚNIČ	SHIMANO TY300	SHIMANO TY200	SHIMANO TY200	SHIMANO TY200	SHIMANO TY200	-	-	-	-
ŘAZENÍ	SHIMANO Revoshift (7)	SHIMANO Revoshift (6)	SHIMANO Revoshift (6)	SHIMANO Revoshift (6)	SHIMANO Revoshift (6)	-	-	-	-
VÍCEKOLEČKO	SHIMANO HG200-7 12-32 (7)	SHIMANO MF-TZ510-6 14-28 (6)	SHIMANO MF-TZ510-6 14-28 (6)	SHIMANO MF-TZ510-6 14-28 (6)	SHIMANO MF-TZ510-6 14-28 (6)	pastorek 16 zubů	torpédo 16 zubů	torpédo 16 zubů	torpédo 16 zubů
ŘETĚZ	KMC Z7	KMC Z6	KMC Z6	KMC Z6	KMC Z6	KMC Z6	KMC Z6	KMC Z6	KMC Z6
NÁBOJE	QUANDO 20 děr	QUANDO 32 děr	QUANDO 20 děr	ocel 32 děr	ocel 32 děr	QUANDO 16 děr	zadní náboj s torpédem 28 děr	zadní náboj s torpédem 28 děr	zadní náboj s torpédem 28 děr
BRZDY	TEKTRO V	TEKTRO V	TEKTRO V	TEKTRO V	TEKTRO V	TEKTRO V	TEKTRO V / torpédo	TEKTRO V / torpédo	TEKTRO V / torpédo
BRZDOVÉ PÁKY	TEKTRO plast / dural	TEKTRO plast / dural	TEKTRO plast / dural	TEKTRO plast / dural	TEKTRO plast / dural	TEKTRO plast / dural	TEKTRO dural / dural	TEKTRO dural / dural	TEKTRO dural / dural
RÁFKY	dural 20 děr	dural 32 děr	dural 20 děr	dural 32 děr	dural 32 děr	dural 16 děr	dural 28 děr	dural 28 děr	dural 28 děr
PAPRSKY	ocel černé	ocel černé	ocel černé	ocel	ocel	ocel černé	ocel černé	ocel	ocel
PLÁŠTĚ	KENDA Small Block Eight skládací 20" x 1.75"	AUTHOR Speed Master 20" x 1.75"	AUTHOR Speed Master 20" x 1.75"	AUTHOR Speed Master 20" x 1.75"	20" x 1.50"	KENDA Small Block Eight 16" x 1.50"	16" x 1.75"	16" x 1.50"	16" x 1.75"
PEDÁLY	plast	plast	plast	plast	plast	plast	plast	plast	plast
ŘÍDÍTKA	dural 20 mm 560 mm	ocel 20 mm 540 mm	dural 20 mm 540 mm	ocel 20 mm 540 mm	ocel 20 mm 540 mm	dural 20 mm 520 mm	dural 60 mm 500 mm	ocel 60 mm 500 mm	ocel 60 mm 500 mm
GRIPY	AUTHOR pryž	AUTHOR pryž	AUTHOR pryž	AUTHOR pryž	AUTHOR pryž	AUTHOR pryž	AUTHOR pryž	AUTHOR pryž	AUTHOR pryž
PŘEDSTAVEC	dural	dural	dural	dural	dural	dural	dural	dural	dural
SEDLOVKA	dural (27.2)	dural (27.2)	dural (27.2)	ocel (25.4)	ocel (27.2)	dural (27.2)	dural (27.2)	dural (27.2)	ocel (25.4)
OBJÍMKA	AUTHOR (31.8)	AUTHOR (31.8)	AUTHOR (31.8)	AUTHOR (28.6)	AUTHOR (31.8)	AUTHOR (31.8)	dural (31.8)	dural (31.8)	dural (28.6)
SEDLO	AUTHOR Pilot	AUTHOR Pilot	AUTHOR Pilot	AUTHOR Pilot	AUTHOR Melody	AUTHOR Record	AUTHOR Stylo	AUTHOR Bello	AUTHOR Junior
POČET RYCHLOSTÍ	7	6	6	6	6	1	1	1	1
HMOTNOST	8,6 kg / 10"	10,0 kg / 10"	8,8 kg / 10"	10,6 kg / 10"	10,3 kg / 10"	6,5 kg / 9"	7,8 kg / 9"	7,9 kg / 9"	9,2 kg / 9"



	S/T ct	T/T h	T/T a	H/T	C/S	W/B	S/T ang.	H/T ang.	F/L	B/B drop	B/B width	F/R
ULTRASONIC 27 / SONIC 27* T 1.5" PF												
14"	356	550	544	110	420	1052	74.0	69.0	475	45	73	43
16"	406	575	557	115	420	1067	73.5	69.5	475	45	73	43
ULTRASONIC 26* T 1.5" PF												
13.5"	343	545	533	110	405	1020	73.5	69.5	440	30	73	38
CHAMPION 26* T 1.5" PF												
13.5"	343	545	533	110	405	1020	73.5	69.5	440	30	73	38
LIMIT 26*												
13.5"	343	526	513	100	425	1007	73.5	69.5	440	30	68	45
A-MATRIX 26 D*												
13.5"	343	526	518	100	425	1022	73.5	69.5	471	30	68	38
A-MATRIX 26												
13.5"	343	526	518	100	405	1002	73.5	69.5	471	30	68	38
ULTRASONIC 24* T 1.5" PF												
12"	305	500	482	110	400	965	73.0	70.0	372	25	68	45
MIRAGE* T 1.5" PF												
12"	305	500	489	110	400	960	73.0	70.0	413	25	68	38
A-MATRIX SL 24 / LIMIT 24												
12.5"	318	492	480	100	395	956	73.5	70.0	410	20	68	42
A-MATRIX 24 / MATRIX 24												
12.5"	318	492	480	100	395	956	73.5	70.0	410	20	68	42
ULTIMA 24												
12.5"	318	492	475	100	395	946	73.5	70.0	367	20	68	35

* t 1.5" PF – semiintegrované hlavové složení 1.5" tapered PF

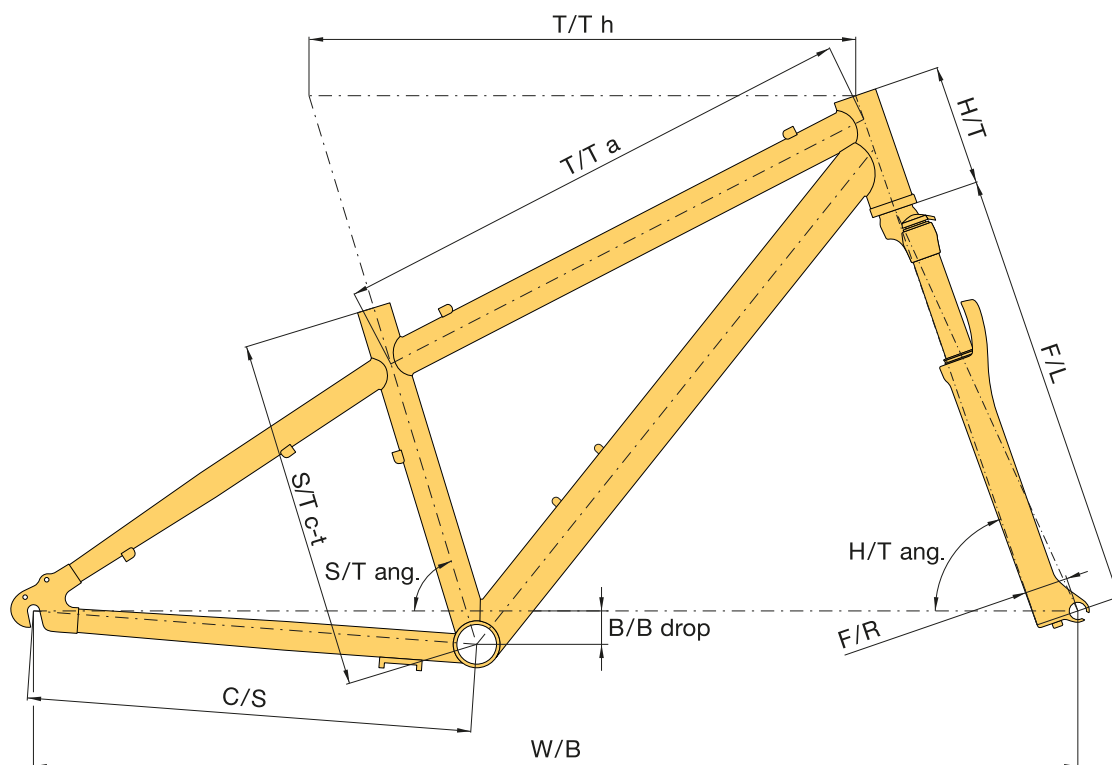
PF – Press Fit

* – 1 1/8" semiintegrované hlavové složení PF 50 mm

VYSVĚTLIVKY:

- S/T ct** – seat tube (center-top), délka sedlové trubky od středu středového složení po její vrchol
- T/T h** – top tube horizontal, horizontální délka horní rámové trubky
- T/T a** – top tube actual, skutečná délka horní rámové trubky
- H/T** – head tube, délka hlavové trubky
- C/S** – chain stay, délka řetězové vzpěry
- W/B** – wheel base, rozvor kol (osová vzdálenost os předního a zadního kola)
- S/T ang.** – seat tube angle, úhel mezi osou sedlové trubky a pomyslnou spojnicí osy předního a zadního kola
- H/T ang.** – head tube angle, úhel mezi osou hlavové trubky a pomyslnou spojnicí osy předního a zadního kola
- F/L** – fork length, délka vidlice od spodní části hlavového složení po střed předního kola
- B/B drop** – bottom bracket drop, vzdálenost mezi pomyslnou spojnicí středů kol a středem středového složení, měřeno od středového složení
- B/B width** – bottom bracket width, šířka středové spojky
- F/R** – fork rake, vzdálenost mezi osou hlavové trubky a osou vidlice měřená ve středu předního kola, tzv. off set

Doporučené velikosti rámu k výšce postavy naleznete u každého konkrétního modelu na našich internetových stránkách www.author.eu



	S/T ct	T/T h	T/T a	H/T	C/S	W/B	S/T ang.	H/T ang.	F/L	B/B drop	B/B width	F/R
RECORD 20*												
10"	254	430	418	90	360	850	73.5	71.0	321	15	68	28
SMART 20												
10"	254	430	427	90	360	850	73.5	71.0	365	15	68	42
COSMIC 20												
10"	254	435	420	90	360	836	73.0	72.0	316	10	68	35
ENERGY 20												
10"	254	435	419	90	360	835	73.0	72.0	316	10	68	35
MELODY												
10"	254	435		90	360	836	73.0	72.0	316	10	68	35
RECORD 16*												
9"	229	375	362	90	305	737	74.0	73.0	265	-5	68	40
STYLO 16												
9"	229	375	360	90	305	723	74.0	73.0	267	-5	68	40
BELLO 16												
9"	229	375		90	305	717	74.0	73.0	267	-5	68	34
ORBIT 16												
9"	229	375	361	90	305	717	74.0	73.0	267	-5	68	40

* t 1.5" PF – semiintegrované hlavové složení 1.5" tapered PF

PF – Press Fit

* – 1 1/8" semiintegrované hlavové složení PF 50 mm

VYSVĚTLIVKY:

- S/T ct – seat tube (center-top), délka sedlové trubky od středu středového složení po její vrchol
- T/T h – top tube horizontal, horizontální délka horní rámové trubky
- T/T a – top tube actual, skutečná délka horní rámové trubky
- H/T – head tube, délka hlavové trubky
- C/S – chain stay, délka řetězové vzpěry
- W/B – wheel base, rozvor kol (osová vzdálenost os předního a zadního kola)
- S/T ang. – seat tube angle, úhel mezi osou sedlové trubky a pomyslnou spojnicí osy předního a zadního kola
- H/T ang. – head tube angle, úhel mezi osou hlavové trubky a pomyslnou spojnicí osy předního a zadního kola
- F/L – fork length, délka vidlice od spodní části hlavového složení po střed předního kola
- B/B drop – bottom bracket drop, vzdálenost mezi pomyslnou spojnicí středů kol a středem středového složení, měřeno od středového složení
- B/B width – bottom bracket width, šířka středové spojky
- F/R – fork rake, vzdálenost mezi osou hlavové trubky a osou vidlice měřené ve středu předního kola, tzv. off set

Doporučené velikosti rámu k výšce postavy naleznete u každého konkrétního modelu na našich internetových stránkách www.author.eu